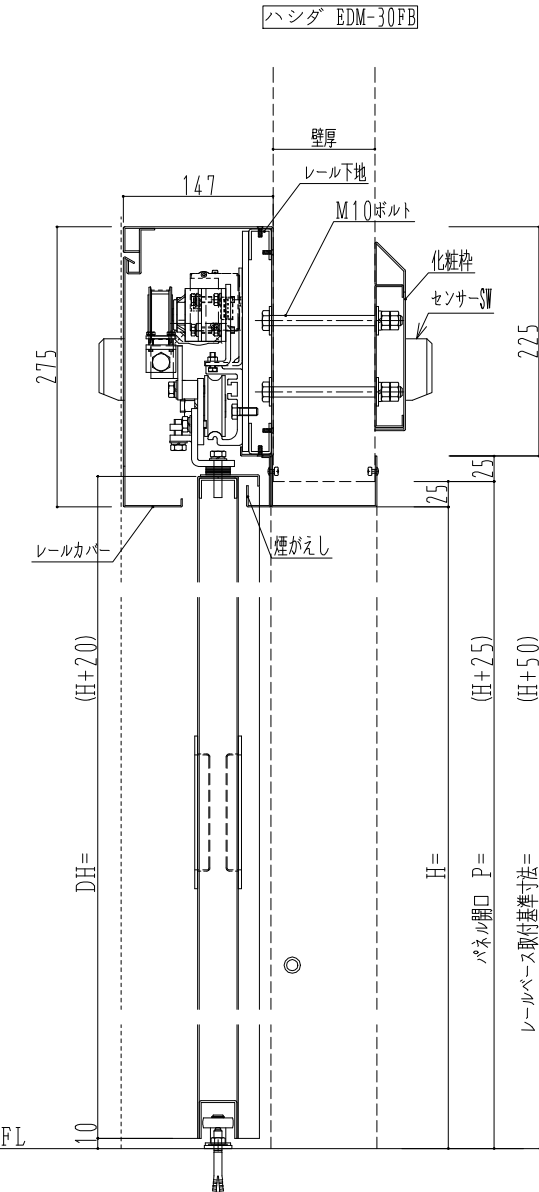
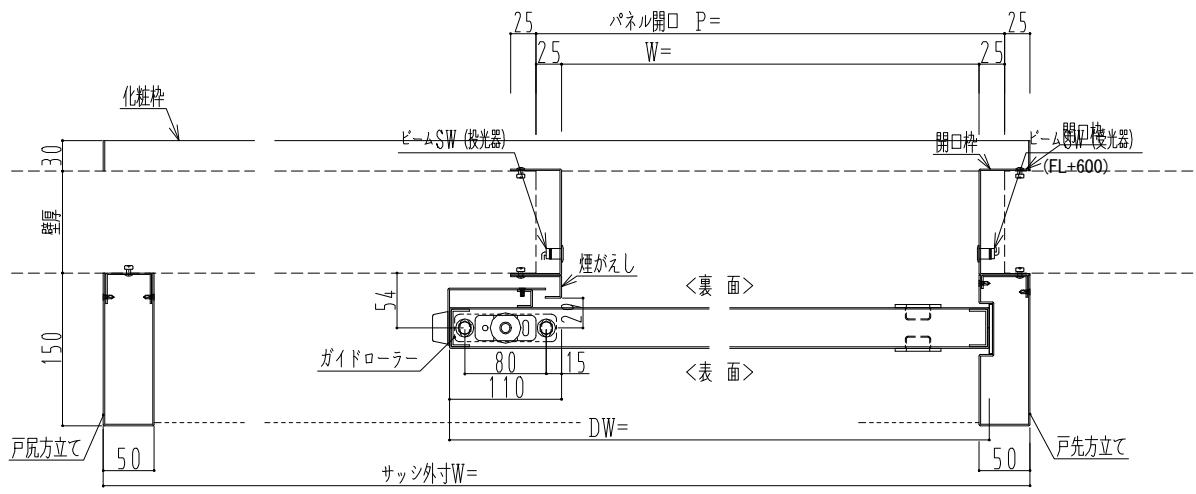
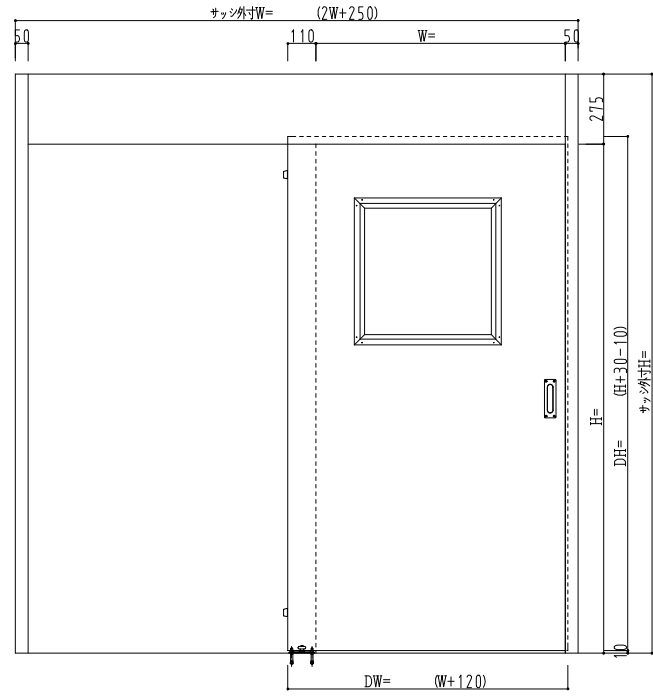


SUS枠



W780~975(最小サッシ外寸2200固定)
W976~ (2W+250)



作図縮尺	
正面図	1 / 1
水平断面図	4 / 1
垂直断面図	4 / 1

<p>SUNWIZZ</p>	<p>品名: ステンレスライドドア</p>	<p>型名: SSU40 (V1.1) - 片引自動-3方 上部</p>	<p>SSU40-11KLH300-2212</p>
----------------	-----------------------	--------------------------------------	----------------------------