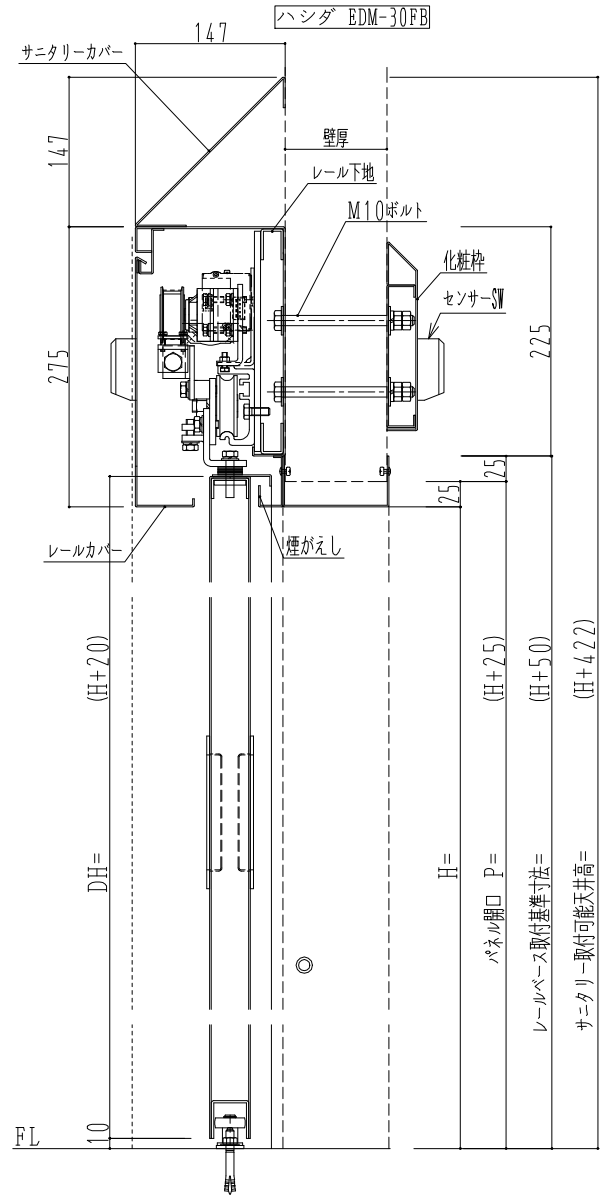
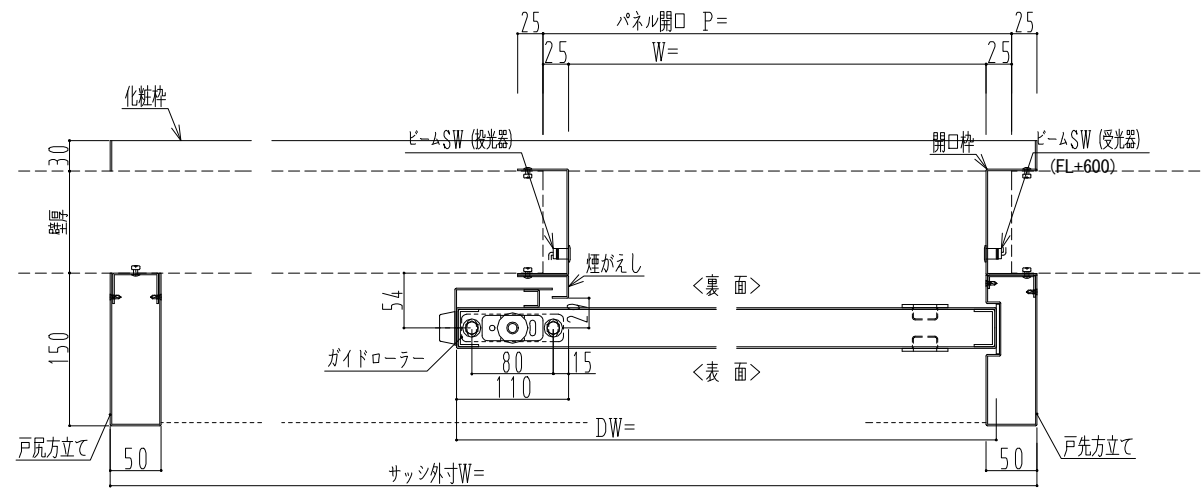
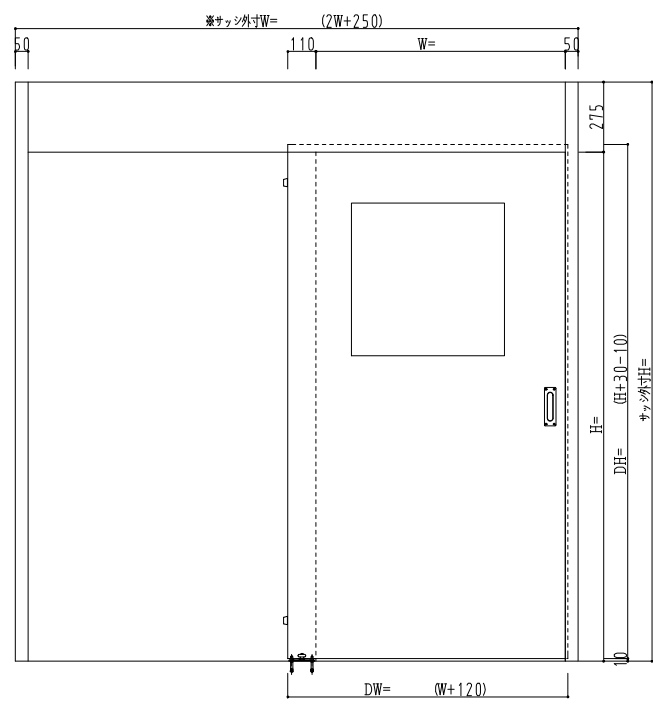


スチール枠



W780~975(最小サッシ外寸2200固定)  
W976~ (2W+250)



作図縮尺	
正面図	1 / 1
水平断面図	4 / 1
垂直断面図	4 / 1