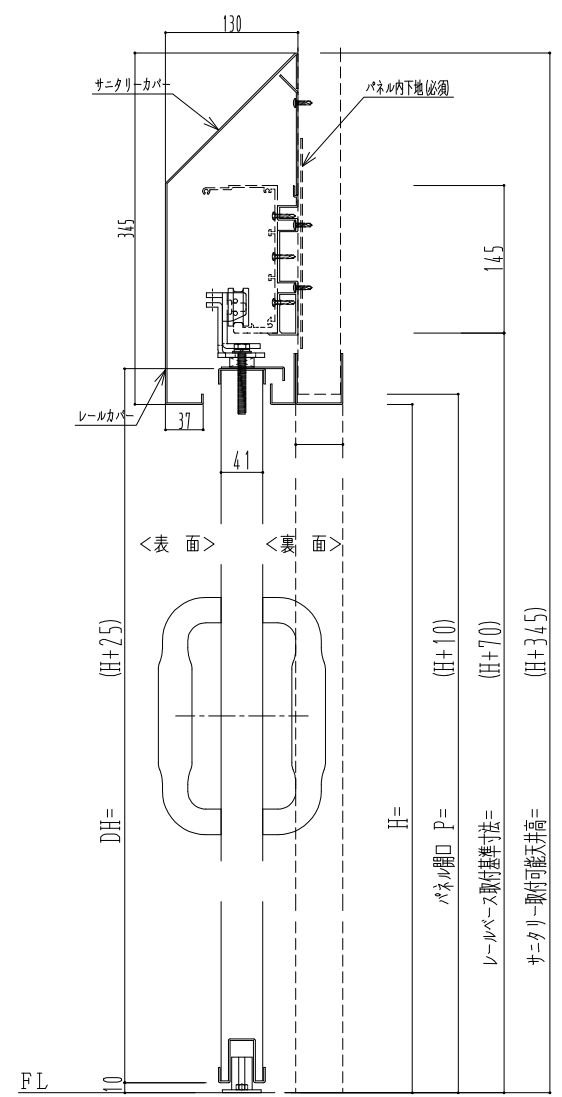
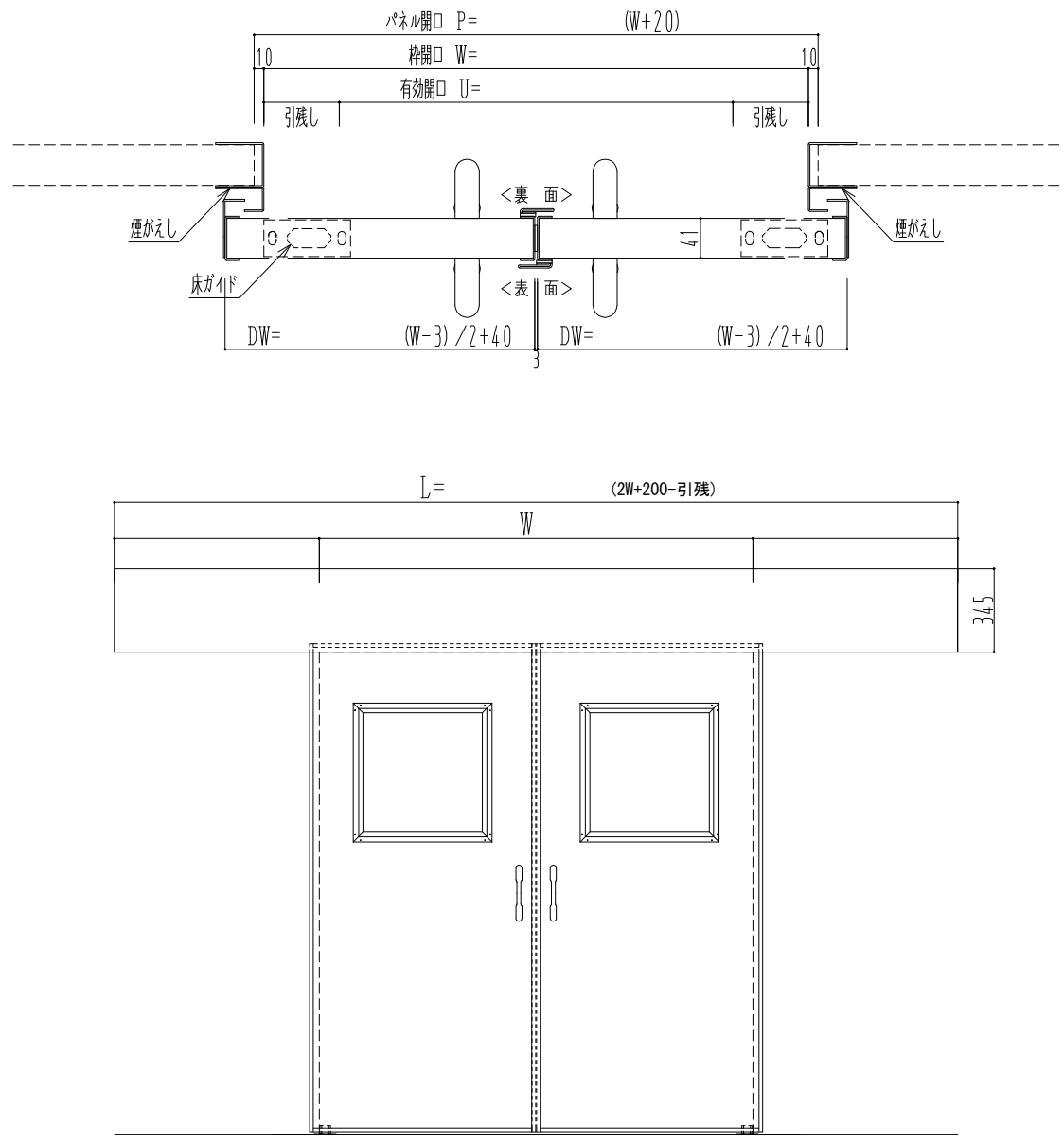


スチール枠



| 作図縮尺  |       |
|-------|-------|
| 正面図   | 1 / 1 |
| 水平断面図 | 4 / 1 |
| 垂直断面図 | 4 / 1 |

|         |            |                              |                         |
|---------|------------|------------------------------|-------------------------|
| SUNWIZZ | 品名： スライドドア | 型名： SSST-R40 (V1.5) -両引自閉-3方 | SSST-R40-15WRD301P-2410 |
|---------|------------|------------------------------|-------------------------|