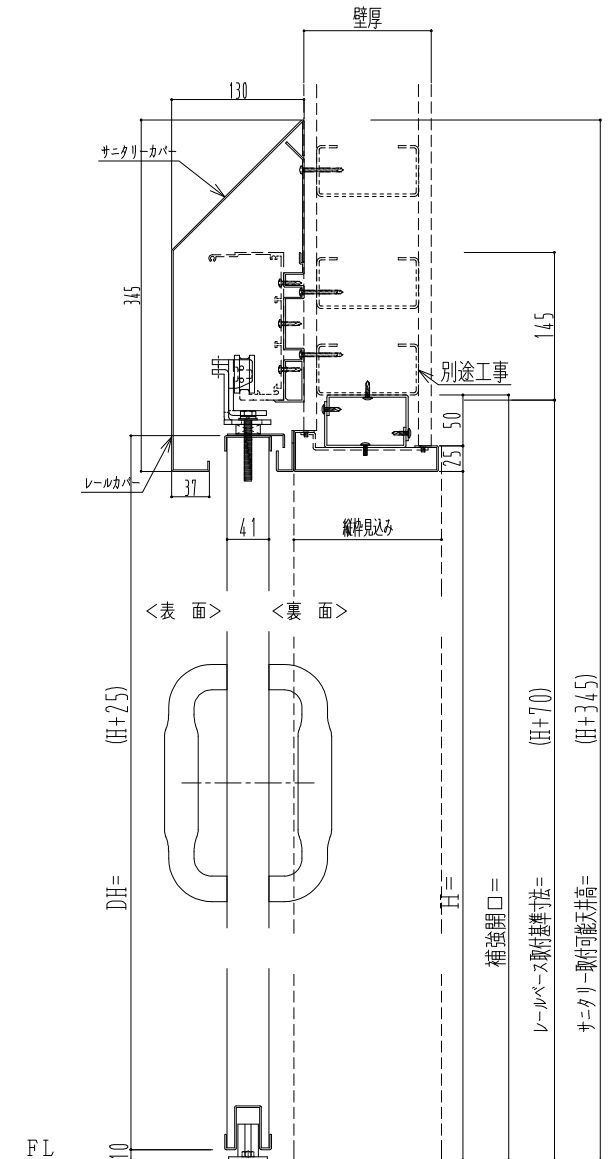


作図縮尺	
正面図	1 / 1
水平断面図	4 / 1
垂直断面図	4 / 1

スチール枠



SUNWIZZ

品名: スライドドア

型名: SSST-R40 (V1.5) -片引自閉-3方

SSST-R40-15KLD30131-2410