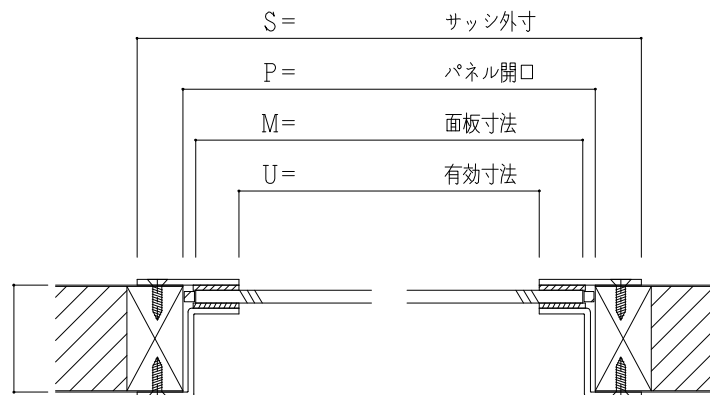
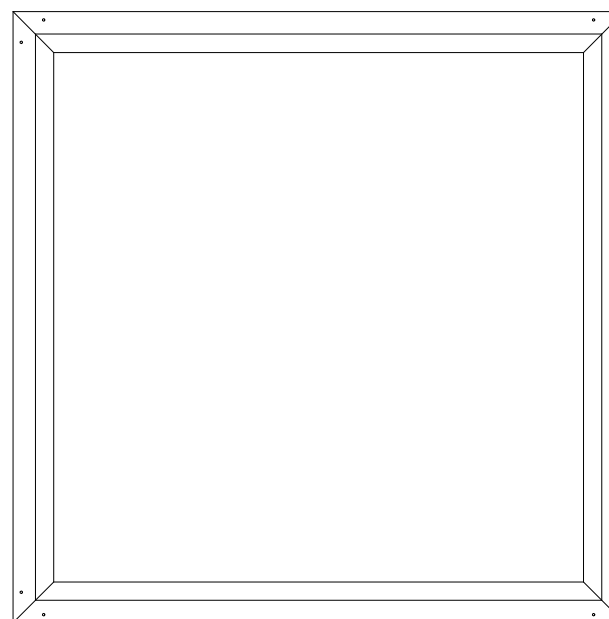
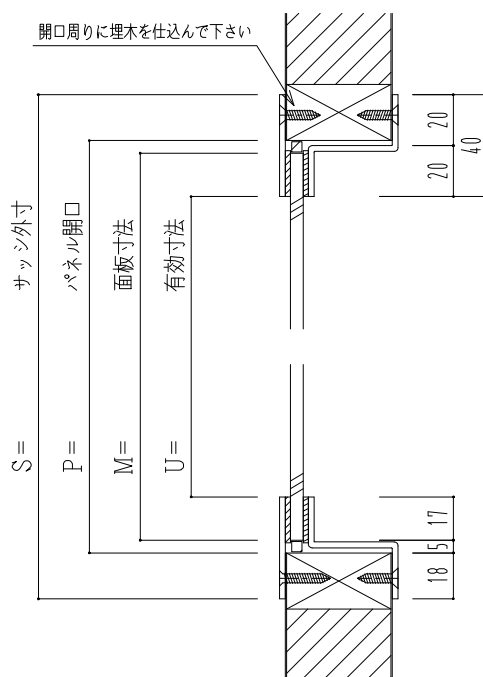


スチール枠



作 図 縮 尺	
正 面 図	1 / 1
水平断面図	2.5 / 1
垂直断面図	2.5 / 1



相対寸法表

	S基準	P基準	M基準	U基準
サッシ外寸	0	+36	+46	+80
パネル開口	-36	0	+10	+44
面板寸法	-46	-10	0	+34
有効寸法	-80	-44	-34	0

コーナー部を溶接した4方枠です。