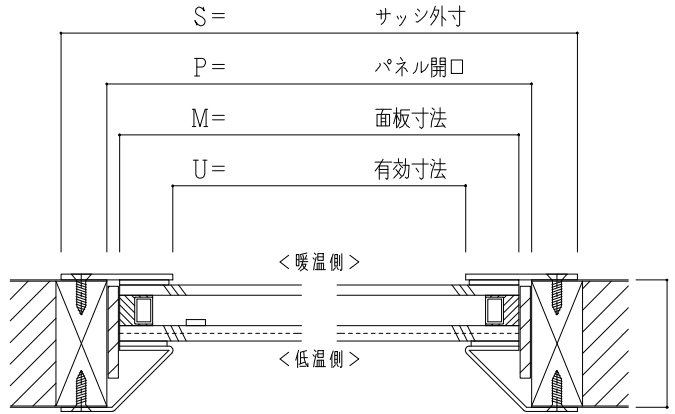
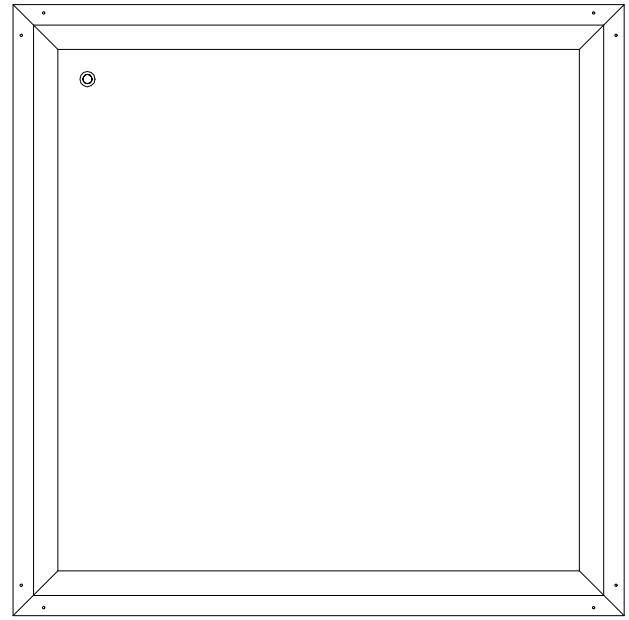
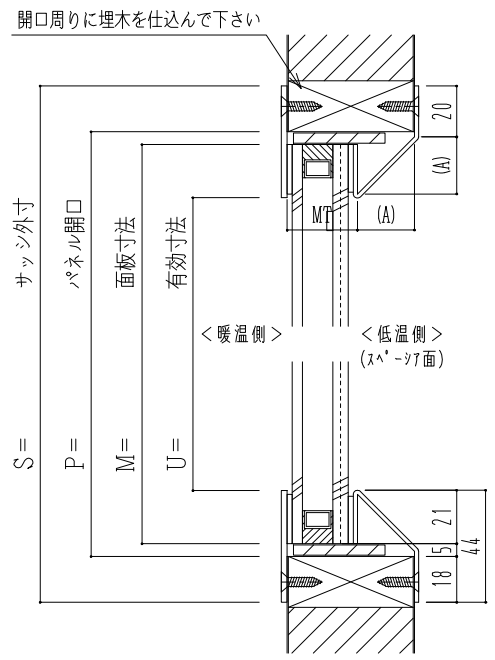


スチール枠



作 図 縮 尺	
正 面 図	1 / 1
水平断面図	2.5 / 1
垂直断面図	2.5 / 1



相対寸法表

	S基準	P基準	M基準	U基準
サッシ外寸	0	+36	+46	+US
パネル開口	-36	0	+10	+UP
面板寸法	-46	-10	0	+UM
有効寸法	-US	-UP	-UM	0

$UM = (A + \text{枠厚} - 3) \times 2 =$
 $UP = UM + 10 =$
 $US = UM + 46 =$

コーナー部を溶接した4方枠です。