

# R巾木

---

## 40R-AL・50R-AL

---

### 取付け要領書

#### ⚠ 注意事項

- ・ 施工前の商品は直射日光の当たらない場所で保管してください。
- ・ 保管の際には、長時間の横積を避けてください。変形の原因となります。
- ・ 掃除の際には柔らかい布やスポンジなどを使い、金属タワシや金ペラなどの使用は避けてください。金属ヘラやタワシなどで擦ると、表面のアルマイトが傷つき、腐食の原因になります。また、塩分・酸・アルカリなどが付着すると腐食の原因になりますので、すぐにふき取ってください。

10002-AKT-026-07

サンワイズ株式会社

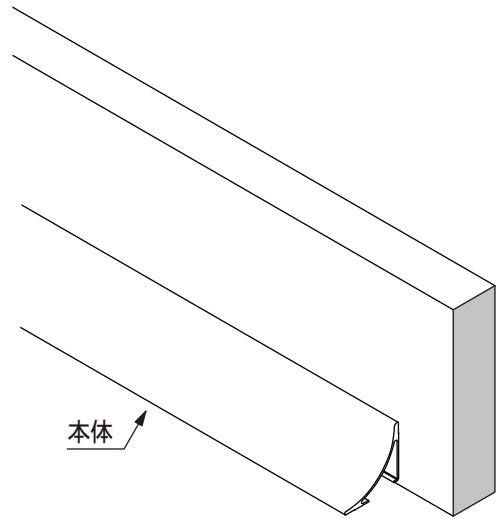
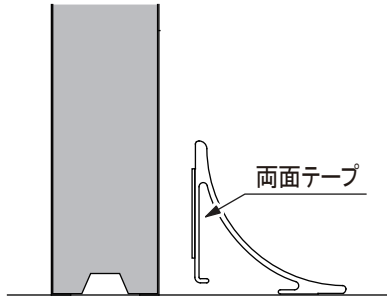
〒424-0204 静岡県静岡市清水区おきつなからちょう興津中町848  
TEL 054-360-3222 FAX 054-360-3227

URL <https://www.sunwizz.co.jp/>

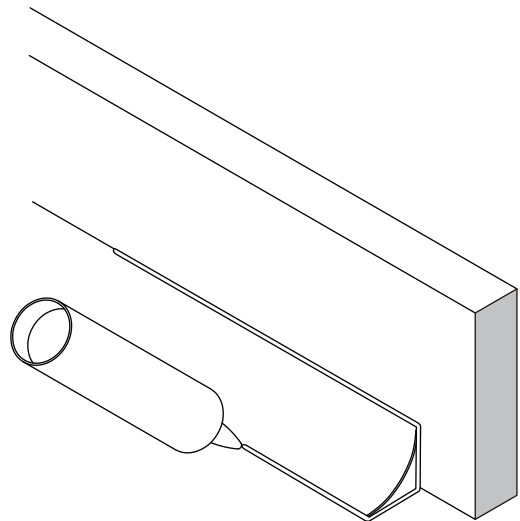
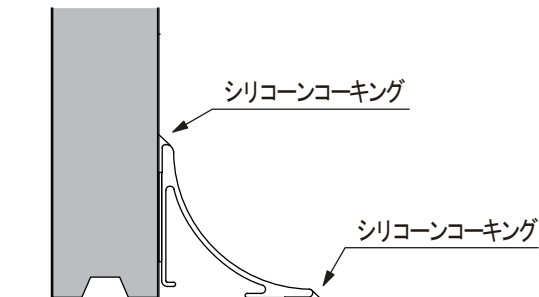
## R巾木の取付け要領

### 1. 本体を取付ける

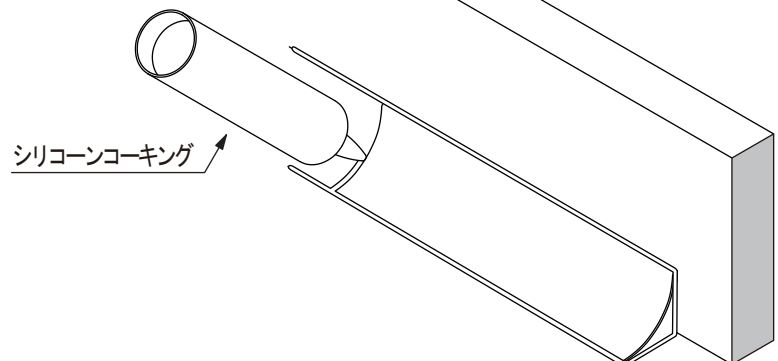
- 1) 先ず、R巾木本体の背中に付いている両面テープの剥離紙をはがして壁に接着してください。床のレベルが極端に悪い場合は短く切断して床の「なり」に合わせて使用するなどしてください。



- 2) 壁や床との隙間をシリコンコーキング等でシールしてください。



- 3) 突き合わせ（目地）部は隙間なくつないでください。しかし、床の「なり」に合わせた場合、多少の隙間ができることがあります。その場合、その隙間はシール材で埋めてください。



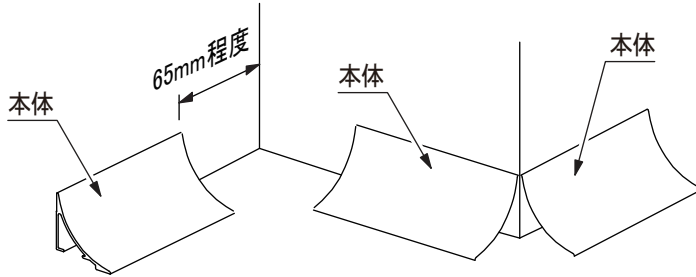
⚠ 隙間と突き合わせ（目地）部は必ずシールしてください。

# 出隅・入隅・端部キャップの取付け要領

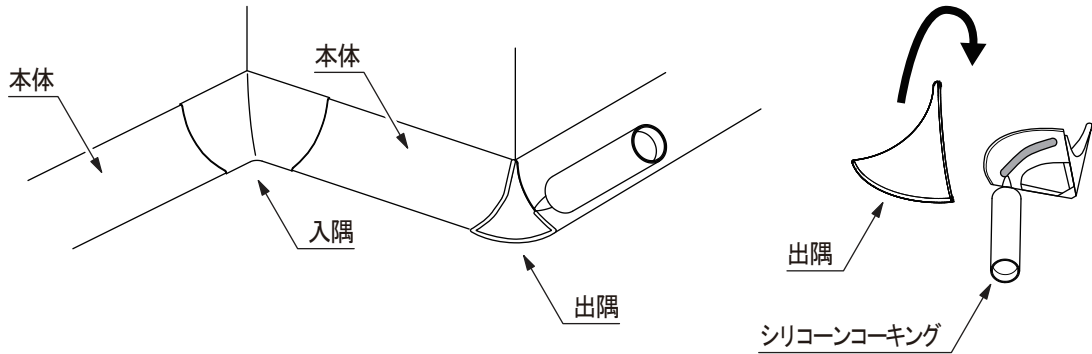
## 1. 出隅・入隅の取付け

### ■ 50R-55 の出隅・入隅（成形品の場合）

出隅・入隅が成形品の場合、入隅は 65mm 程度、壁の隅より本体を離して取付けてください。出隅は角に合わせて本体を取付けてください。

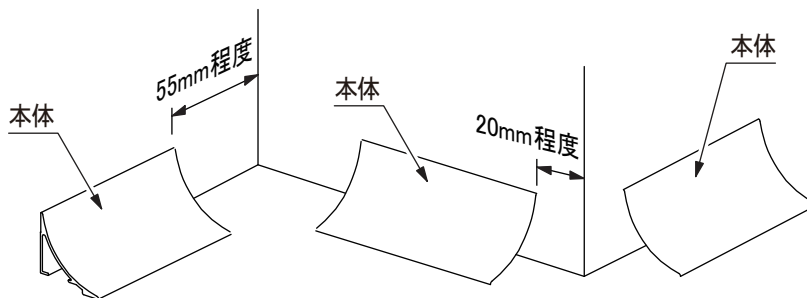


出隅は下部にシリコンコーキング等を塗って取付け、入隅は付属の両面テープで取付けたあと、両方とも、シリコンコーキング等で隙間をシールしてください。

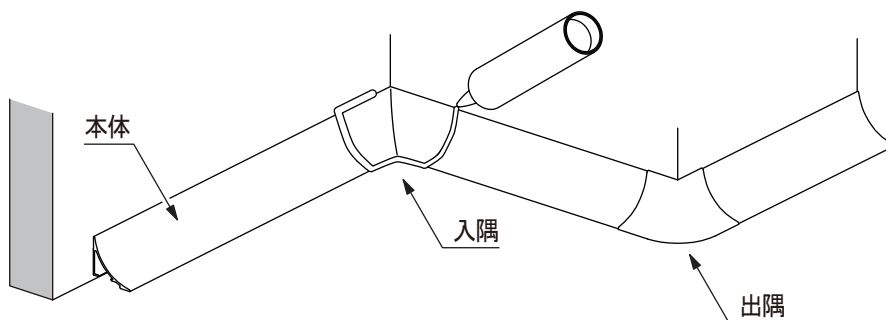


### ■ 40R の出隅・入隅（成形品の場合）

出隅・入隅が成形品の場合、入隅は 56mm 程度、出隅は 23mm 程度、壁の隅より本体を離して取付けてください。



出隅・入隅を付属の両面テープで取付けた後、シリコンコーキング等で隙間をシールしてください。



# 出隅・入隅・端部キャップの取付け要領

## 2. 端部キャップの取付け

端部キャップをシリコーンコーキング等でシールして取付けてください。

