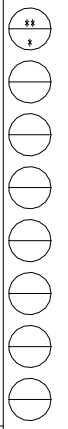
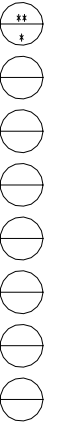
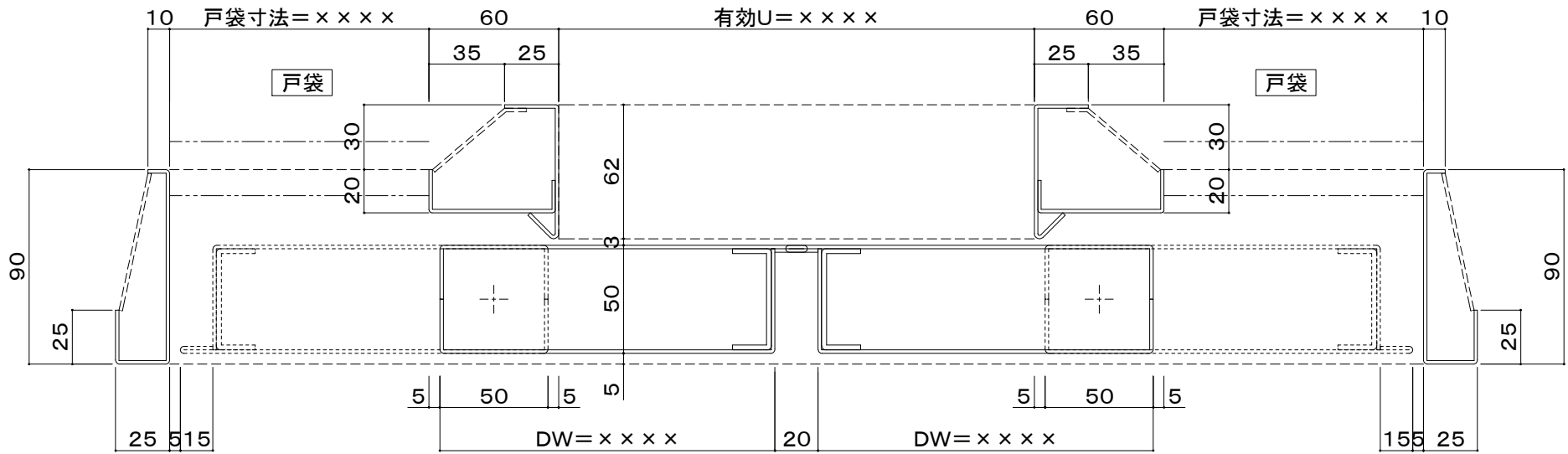


符号	数量	取付場所	塗	装
	1		JPMS28	JASS
			JASS	18M-109
			JASS	111
				焼付
品名	型式	数量	備考	工現
錠前	美和 OMCCZ	3	BS-64	
オートロック	日東工器 AFD-16H-M(R)	1		
オートロック	日東工器 AFD-16H-M(L)	1		
オートロック	日東工器 AFD-8KH-M(L)	1		
電磁リース (当社外工事)				
材質	外枠: 溶融亜鉛メッキ鋼板1.6mm			
	面材: 溶融亜鉛メッキ鋼板1.6mm			
	力骨: 溶融亜鉛メッキ鋼板2.3mm			
	中骨: 溶融亜鉛メッキ鋼板1.6mm			
仕上げ	錆止塗装			

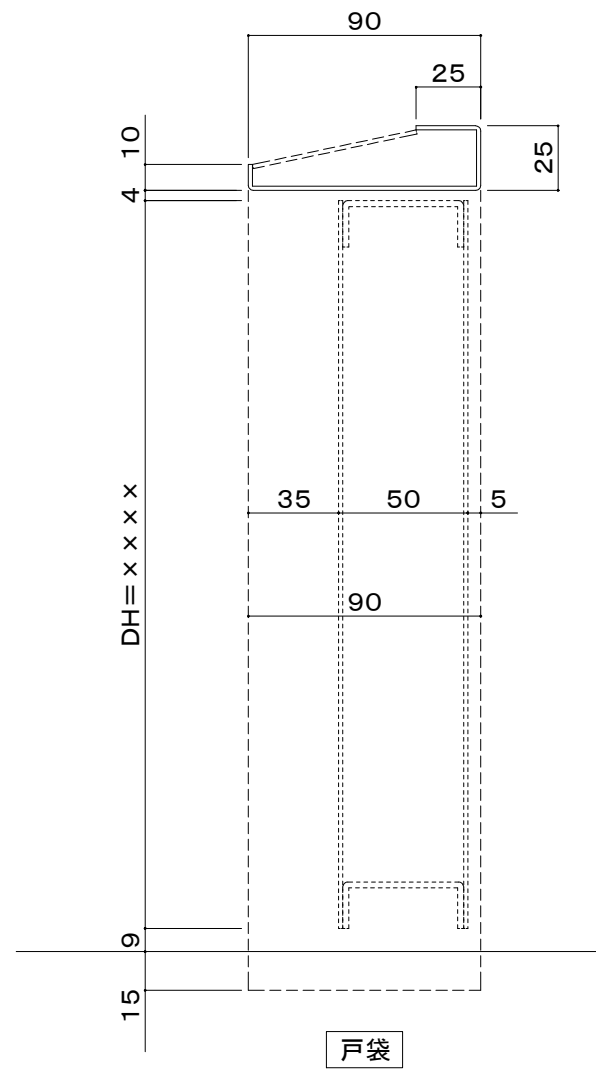
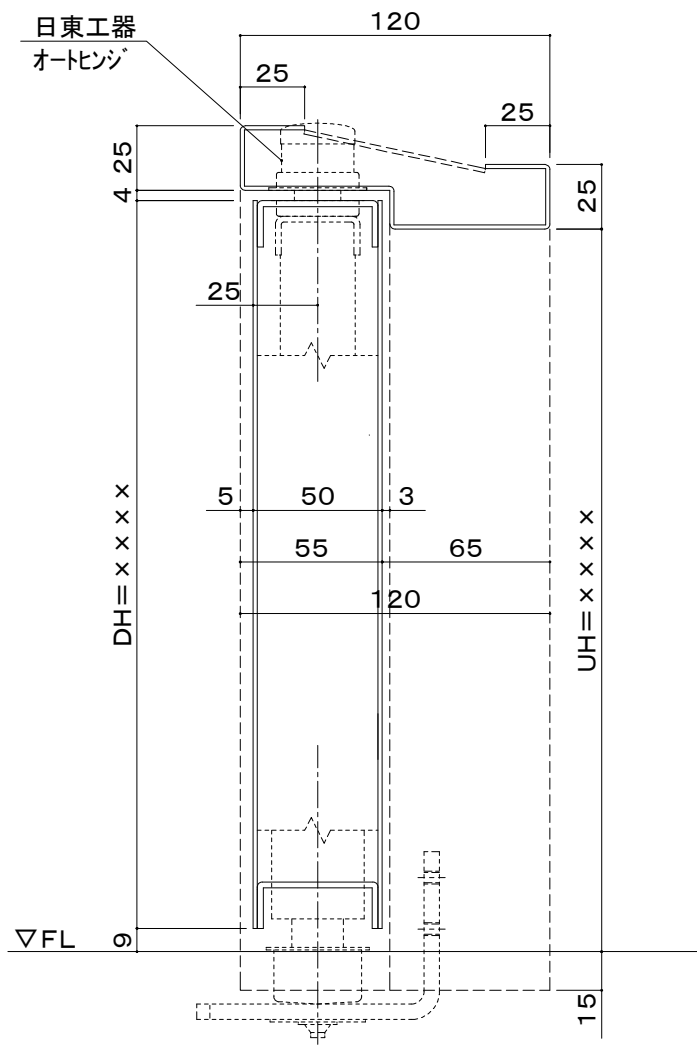
3L\_180-4R/180-0  
DSTO (V1.0) 180度/180度 両開 潜戸付き

訂正事項	変更印	取付管理	工事名	照査	担当	作図	尺度	図章
		施工	DSTO				A3 1/20	
区画内容			常開防火戸					作図年月日
								11年11月11日

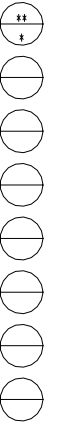


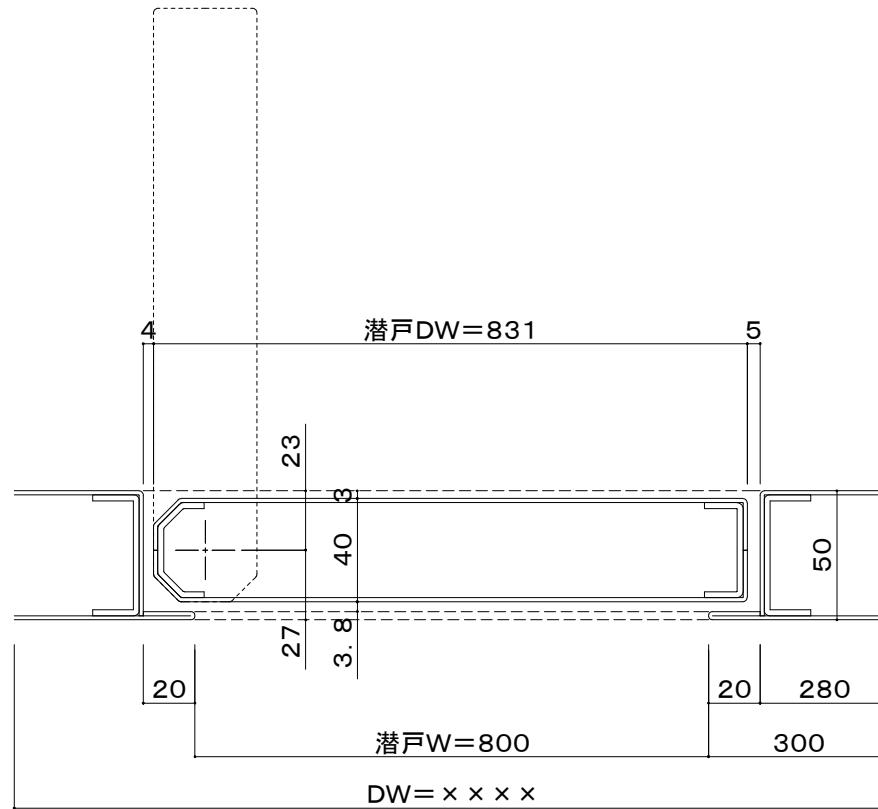
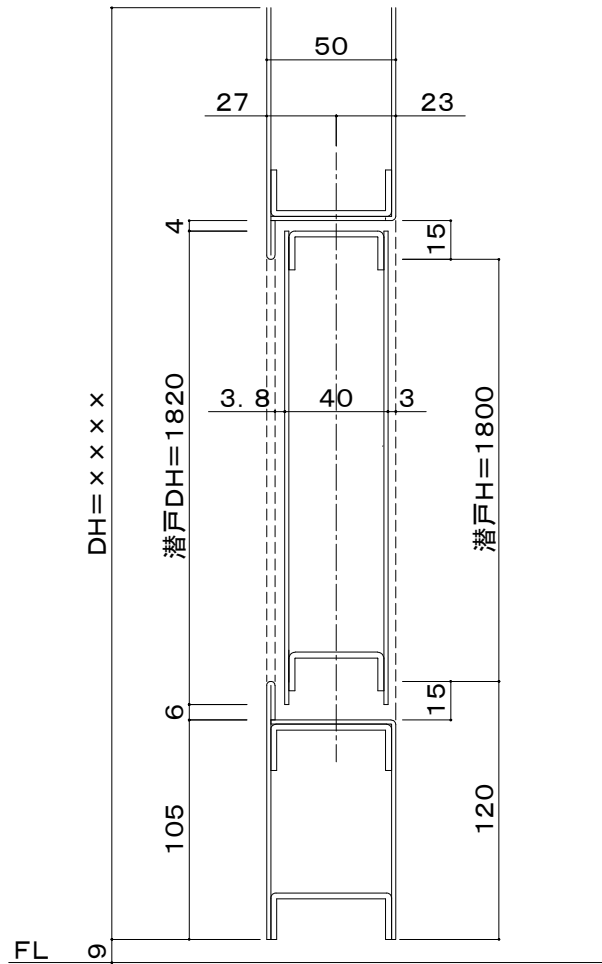


訂正事項		承認印	設計管理	工事名	照査	担当	作図	尺度	部 番 作図年月日 11年 11月 11日
							A3		
							1/2	<b>SUNWIZZ</b>	



訂正事項		変更印	設計管理	工事名	照査	担当	作図	尺度	部番 作図年月日 11年11月11日
			施工	図面内容				A3	
								1/2	
								SUNWIZZ	





訂正事項		変更印	設計管理	工事名	照査	担当	作図	尺度	部 番 作図年月日 11年11月11日
							A3		
							1/2		
			施工	図面内容					

