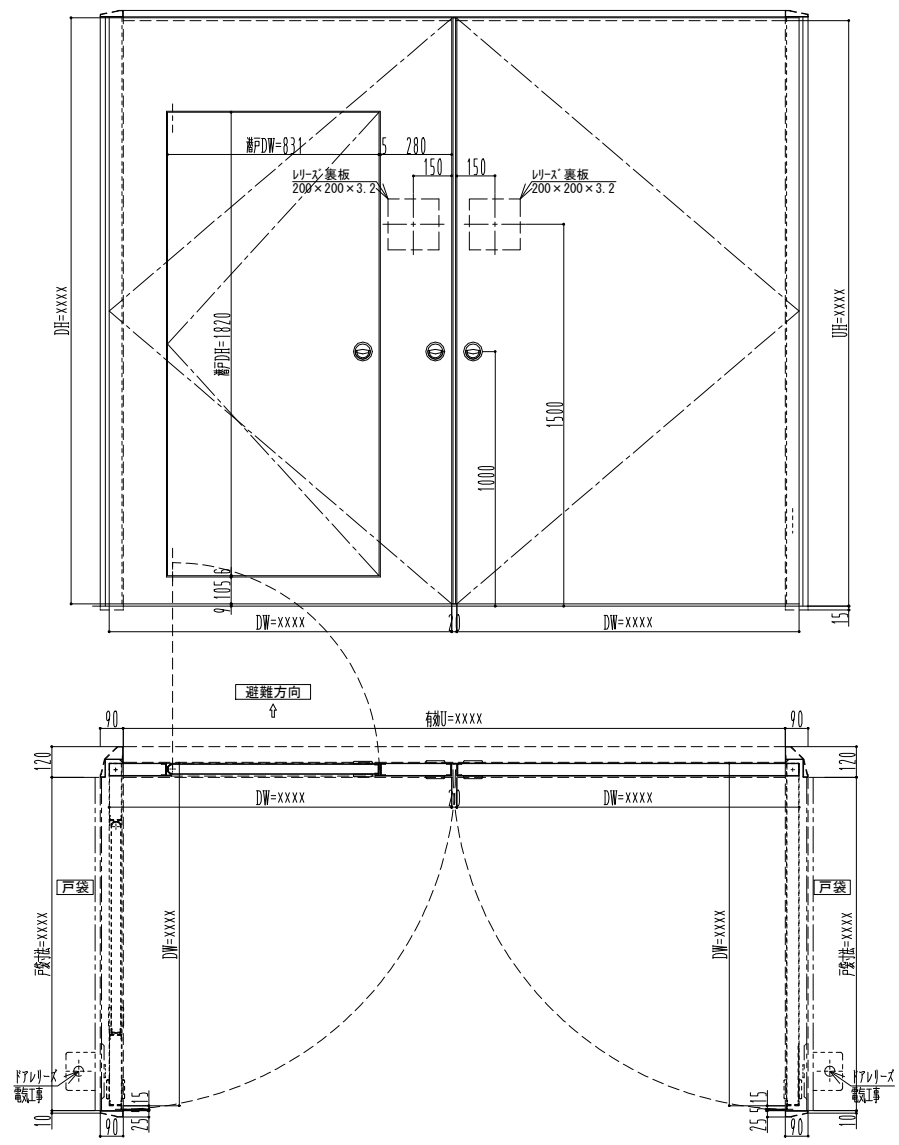
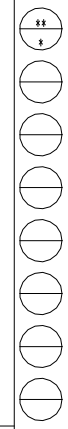


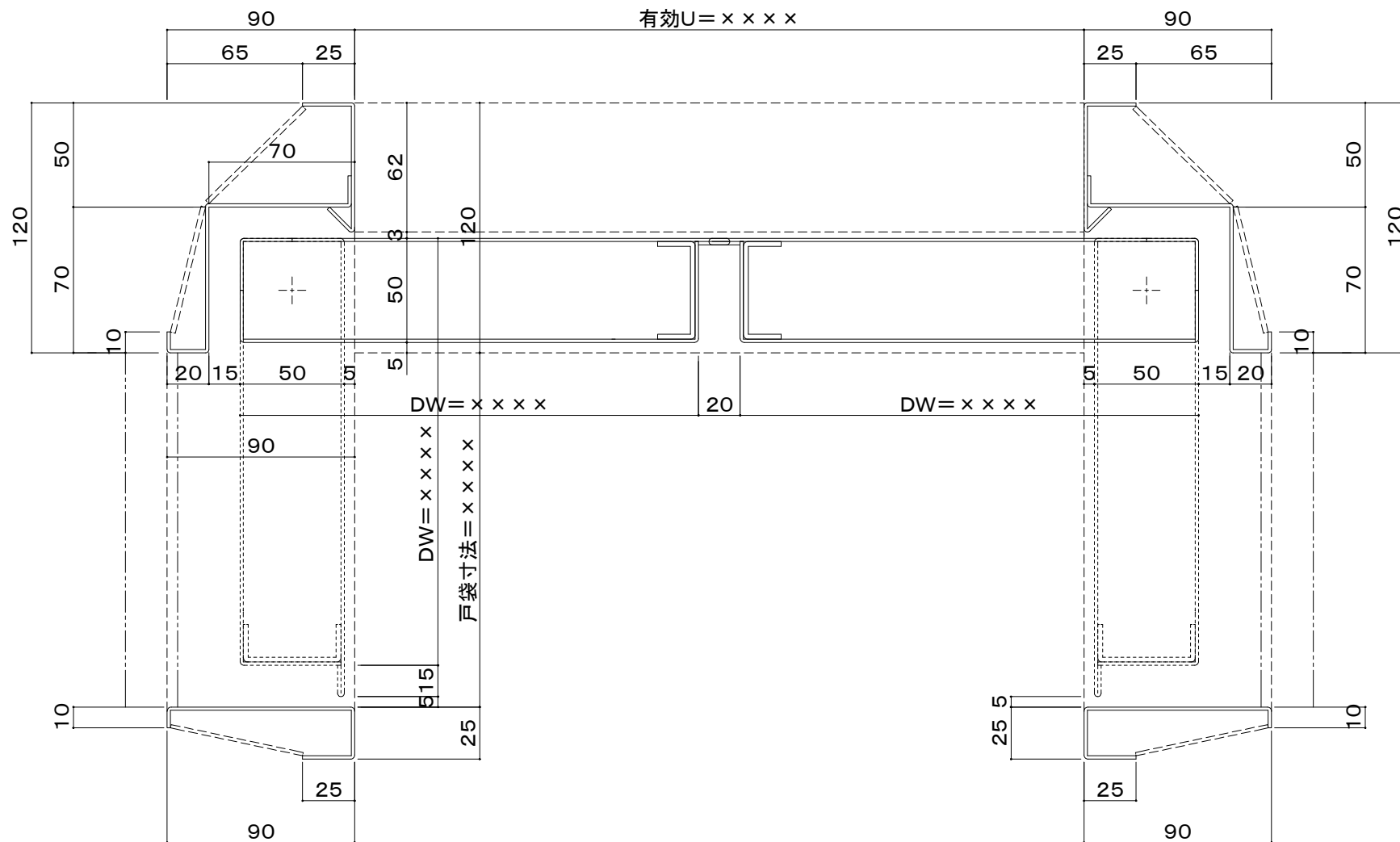
符号	数量	取付場所	塗	装
	1		JPMS28	JASS
			JASS	18M-109
			1111	焼付
品名	型式	数量	備考	工現
錠前	美和 OMCCZ	3	BS-64	
オートロック	日東工器 AFD-16H-M(R)	1		
オートロック	日東工器 AFD-16H-M(L)	1		
オートロック	日東工器 AFD-8KH-M(L)	1		
電磁ロック (当社外工事)				
材質	外枠: 溶融亜鉛メッキ鋼板1.6mm			
	面材: 溶融亜鉛メッキ鋼板1.6mm			
	力骨: 溶融亜鉛メッキ鋼板2.3mm			
	中骨: 溶融亜鉛メッキ鋼板1.6mm			
仕上げ	錆止塗装			



3L\_90-4R/90-0  
DST0 (V1.0) 90度/90度 両開 潜戸付き

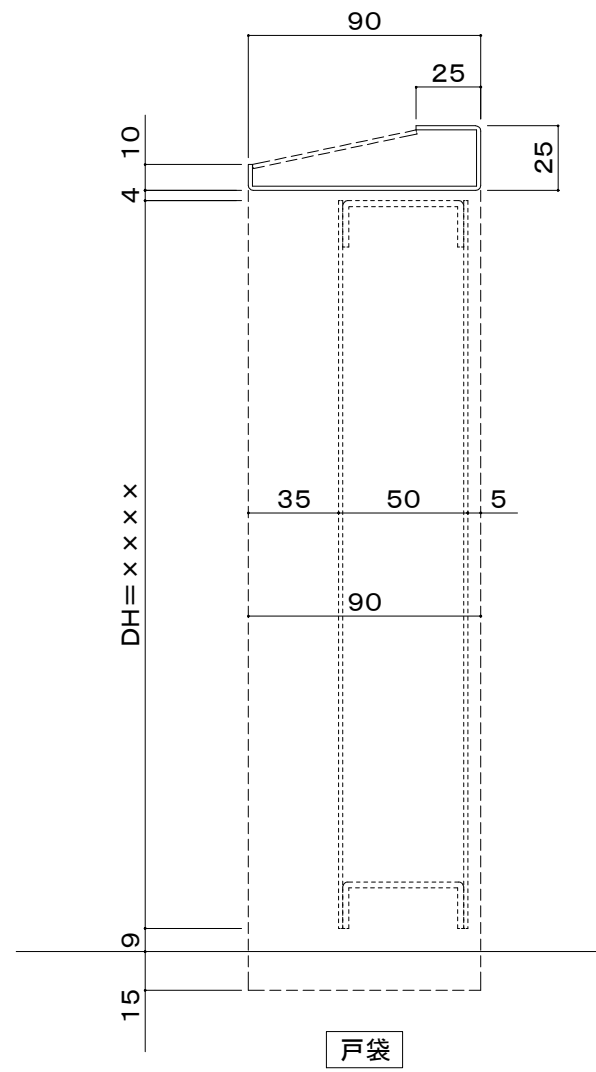
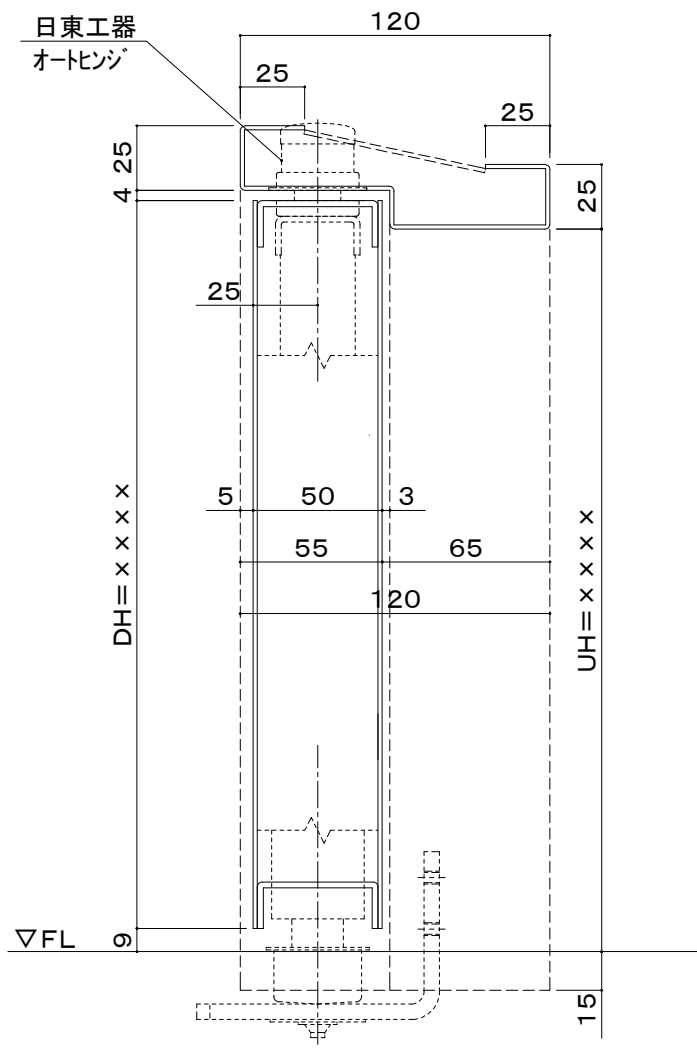
訂正事項		変更印	設計監理	工事名	照査	担当	作図	尺度	図章
			施工	DST0				A3	
				図面内容				1/20	SUNWIZZ
				常開防火戸					作図年月日
									11年11月11日





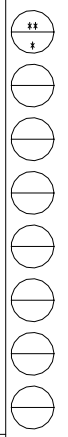
訂正事項		受領印	設計管理	工事名	照査	担当	作図	尺度	<b>SUNWIZZ</b> 部 番 作図年月日 11年11月11日
								A3	
								1/2	

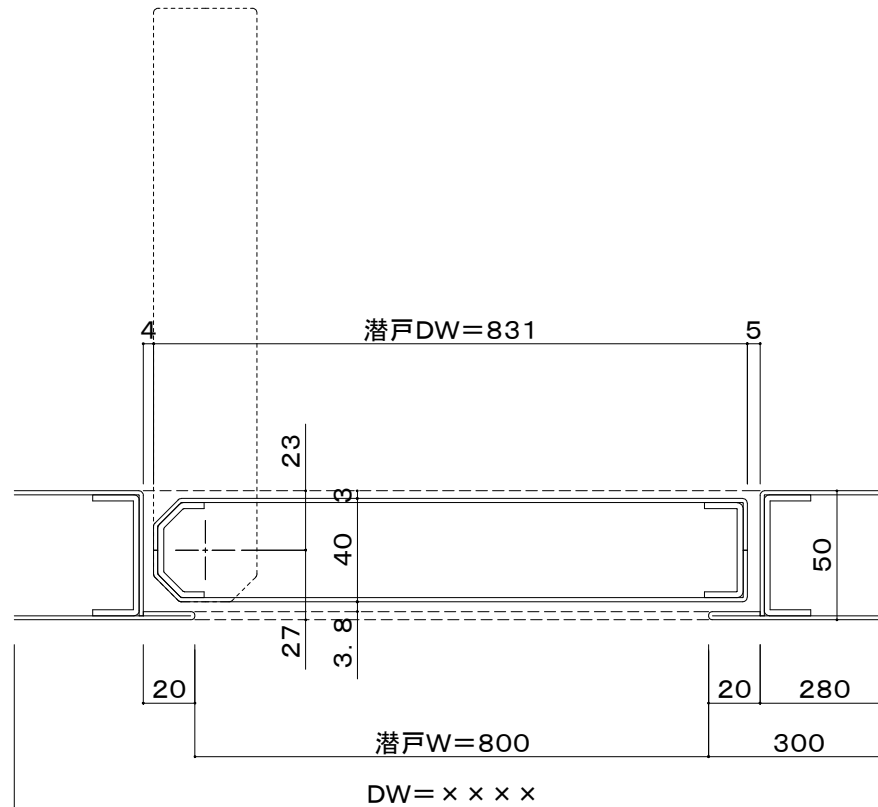
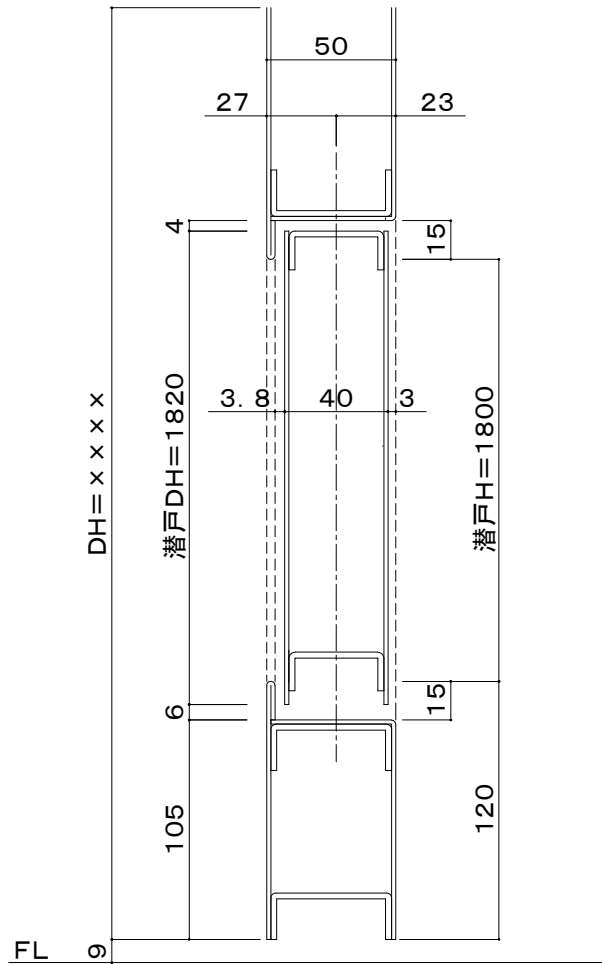




訂正事項		変更印	設計管理	工事名	照査	担当	作図	尺度	部番 作図年月日 11年11月11日
			施工	図面内容				A3	
								1/2	

**SUNWIZZ**





訂正事項		受領印	設計管理	工事名	照査	担当	作図	尺度	部 番	
							A3	SUNWIZZ		
							1/2			作図年月日
							11年11月11日			

