

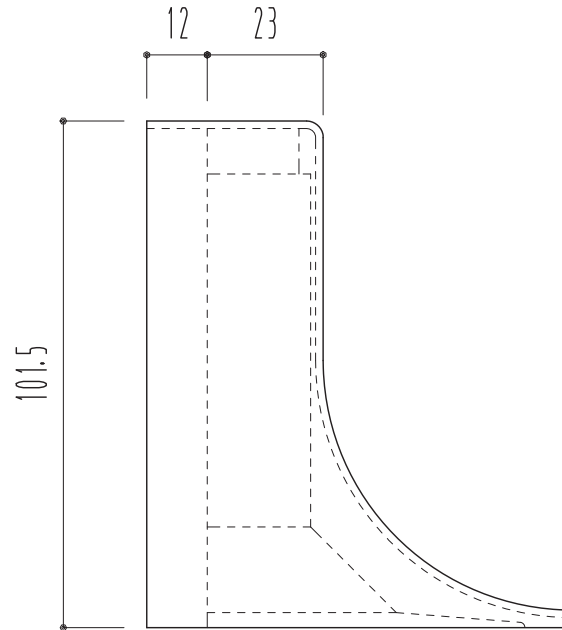
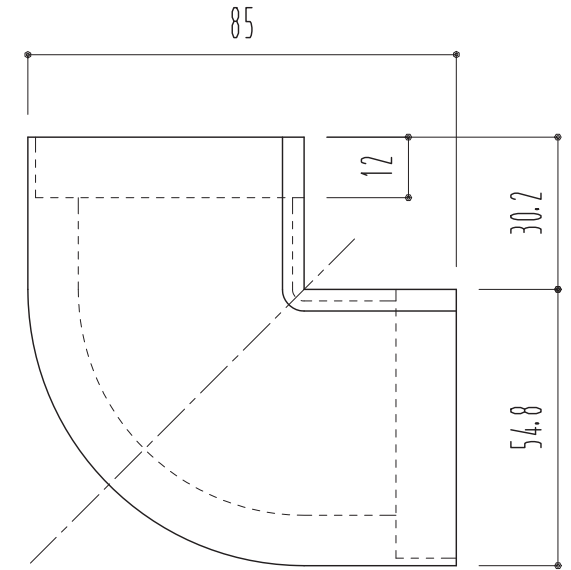
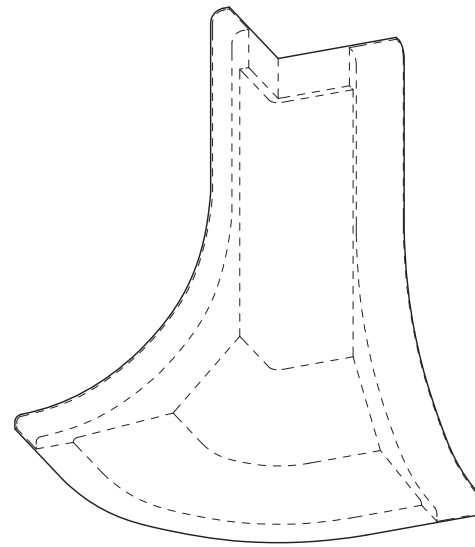
## 〈出隅〉

- ・材 質：ナイロンPA66（インジェクション成型）
- ・色：ライトグレー色
- ・特 徴 ①耐熱性・耐薬品性、耐油性・耐衝撃性に優れている。

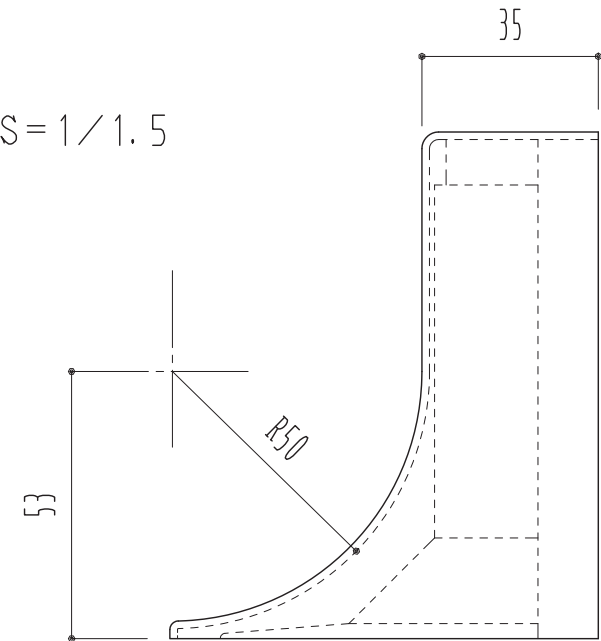
②抗菌材を練りこんで成型しているので、有害な菌の繁殖を防ぐことができる。

※ 本体部分とは表面の色合いが異なります

- ・取付け方法：リブ内側の粘着の剥離紙を剥がし、巾木の上から押さえる。巾木本体との境目をシールする。



S = 1 / 1.5



指示なき肉厚は 1.5

SUNWIZZ	品名：R巾木 インジェクション出隅（H=100用）	型番：50R-100-出J	仕上：*****	040219-0F01
---------	---------------------------	---------------	----------	-------------