

SSR型スライドドア

自動

ナブコ (VS-S)

取付け要領書

⚠ 注意事項

- ・ 施工する前のドアや枠材は直射日光の当たらない場所へ保管して下さい。保管の際には、長時間の横積み状態はなるべく避けてください。ドアが反ってしまう恐れがあります。
- ・ 持ち手や引き手にぶらさがったり、足場にしたり、物を掛けたりしないでください。危険ですし、持ち手等が正常に機能しなくなる恐れがあります。
- ・ 錠前は分解、改造しないでください。中の部品が飛び出して思わぬケガをしたり、正しく組立て直すことが出来なくなることがあります。
- ・ ロッド棒を出したままドアの開閉をしないでください。錠受けが破損する原因となります。
- ・ レールを取付けるに当たり、レールベース下地補強板をリベット固定する際に下穴を開けますが、この際に壁パネルの裏側へ貫通又は打痕が出ないように注意してください。
- ・ 扉を吊る前に、表面材の養生シートを“剥がして”おいてください。特に裏側については、吊り込み後には大変“剥がし難い”状態になります。
- ・ **レールおよびレールベース取付けの際に発生する切粉は、吸引やエアブローなどで完全に除去してください。**
- ・ 掃除の際には柔らかい布やスポンジなどを使い、金属タワシや金ペラなどの使用は避けてください。金属ヘラやタワシなどで擦るとアルマイトや塗装が剥げたり傷がつき、錆びや腐食の原因となります。また、塩分・酸・アルカリなどが付着すると錆びや腐食の原因になりますので、すぐにふき取ってください。

09802-AKT-007-02

目 次

はじめに

- 1. 部材一覧表 1
- 2. 開口部の確認 2

工事手順について

- 1. 開口枠の組立て 2
- 2. 安全ビームの取付け 2
- 3. 開口部への取付け 3
- 4. レールベースの取付け 4
- 5. ガイドブロックの取付け 5
- 6. サイドカバーの取付け 6

オプションについて

- 1. サニタリーカバーの取付け 7
- 2. 分割レールカバーの取付け 8

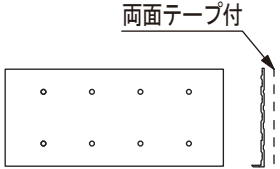
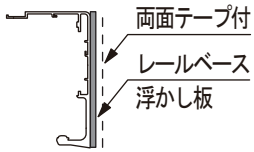
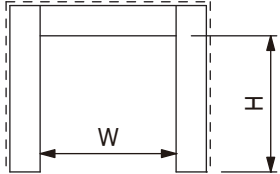
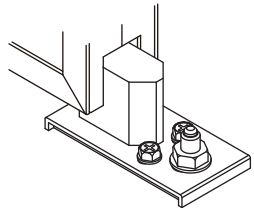
その他

- 1. ズレゴムの処理 9
- 2. ベロゴムのコーナー処理 9
- 3. ベロゴムの調整 9

はじめに

1. 部材一覧表

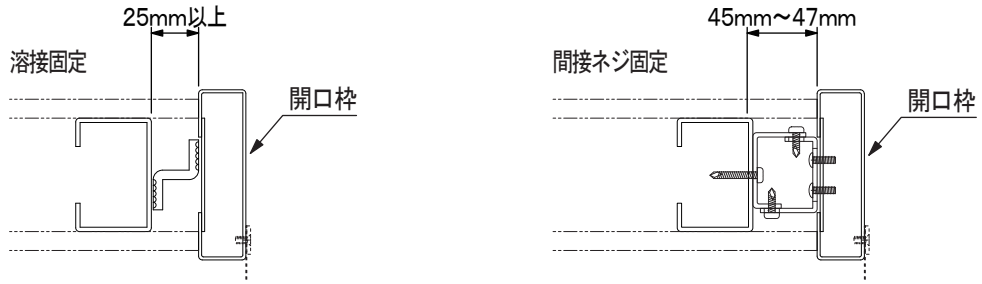
- 1) この表は「取付け説明書」に沿って工事する際に必要かつ同梱されているものです。
工事状況に応じて他に必要と思われる物については各々ご準備ください。

	品目	付属ビス	使用工具	形状
1	レールベース下地補強板 (アルミ板 t = 4)	皿頭ドリルネジ 4 × 35 (D6) ボード厚20mm以上は 4 × 50 (D6)	ドライバー	
2	レールベース浮かし板 (t = 10)			
3	開口枠 (3方枠)	鍋頭ドリルネジ 4 × 16 開口枠組立てネジ (2頁を参照)	ドライバー	
4	ガイドブロック (振れ止め用)	セット梱包	ドライバー 振動ドリル (キリ 3.4φ、10.5φ)	
5	カバー	皿頭ドリルネジ 4 × 16 (D6) 皿頭リベット 4φ (サニタリー)	ドライバー リベッター (サニタリー)	省略

⚠ 注意

- ① 扉を吊る前に、表面材の養生シートを“はがして”おいてください。特に裏側については、吊り込み後には大変“はがし難い”状態になります。
- ② レールおよびレールベース取り付けの際に発生する切粉は、吸引やエアブローなどで完全に除去してください。

はじめに



※用意している部材（ネジ類、ライナー）は、開口が上記の寸法に納まっている場合に必要なサイズまたは数量しか用意しておりません。

2. 開口部の確認

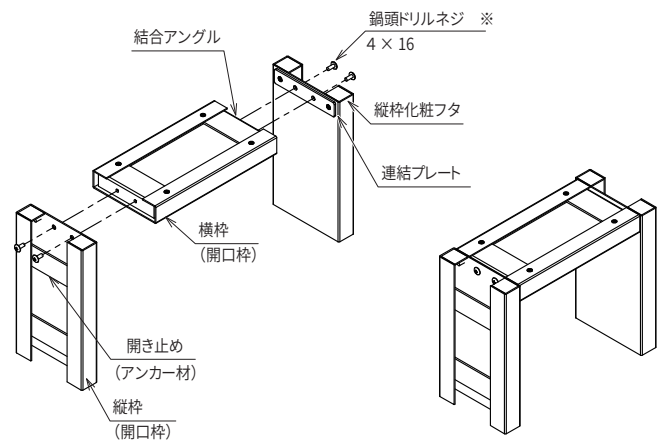
- ・開口部は、1.5mm以上の補強材が使われていることを確認してください。（軽量間仕切りの場合は2.3mm以上）
- ・開口のW・H寸法と立ち、転びを確認してください。

工事手順について

1. 開口枠の組立て

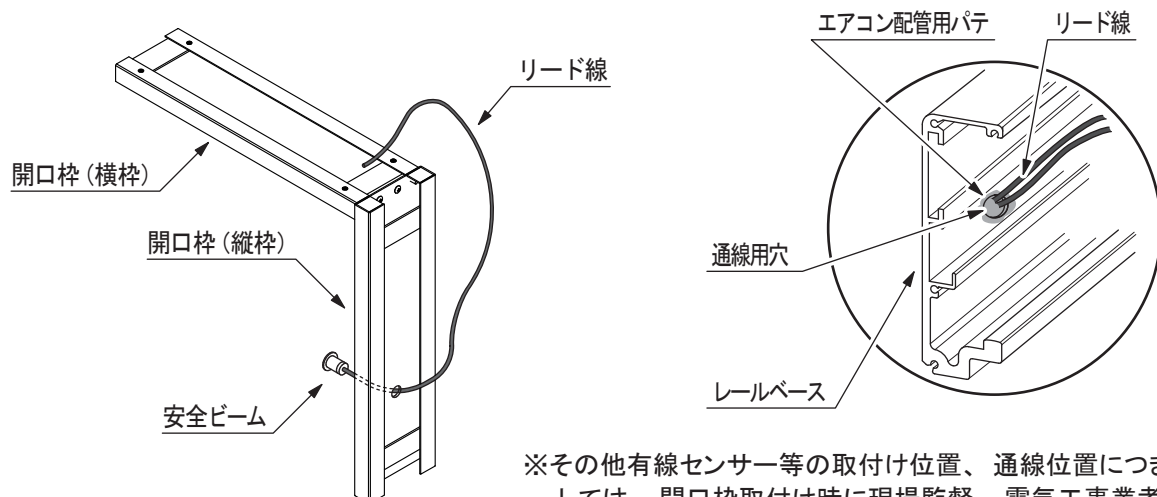
- ・縦枠裏側の下穴から横枠端部の結合アングルに空いている下穴に向けてネジで固定します。

※枠がアルミ製の場合は鍋頭ドリルネジ4×16
スチール製またはステンレス製の場合は
トラス頭小ネジ M4×12で固定します。



2. 安全ビームの取付け

- ・建築壁開口上部中心に、安全ビームのリード線を通す貫通孔（8φ以上）を開けます。
- ・安全ビームのリード線は、開口枠の中を通し、先の貫通孔から外へ出しておきます。



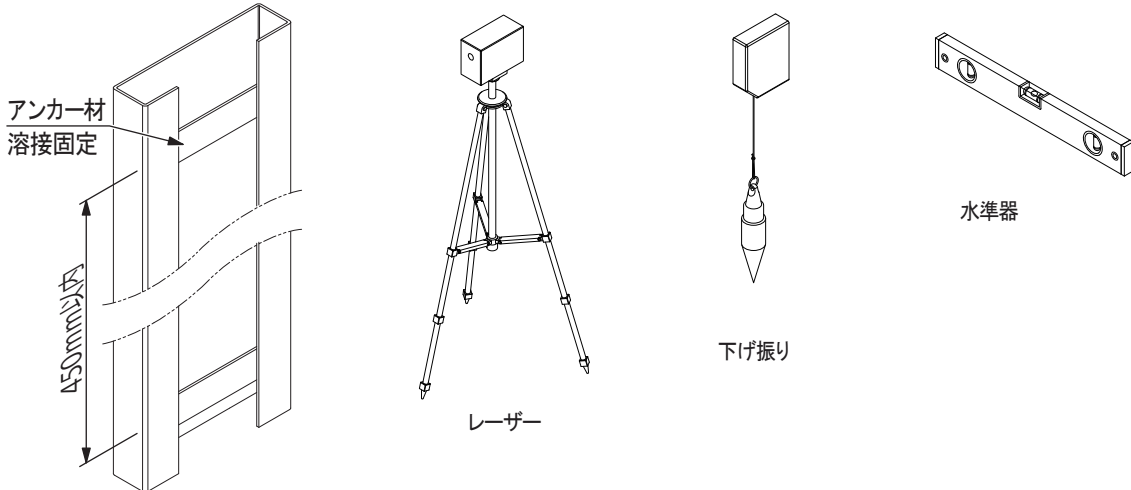
※その他有線センサー等の取付け位置、通線位置につきましては、開口枠取付け時に現場監督、電気工事業者等とお打ち合わせ下さい。

工事手順について

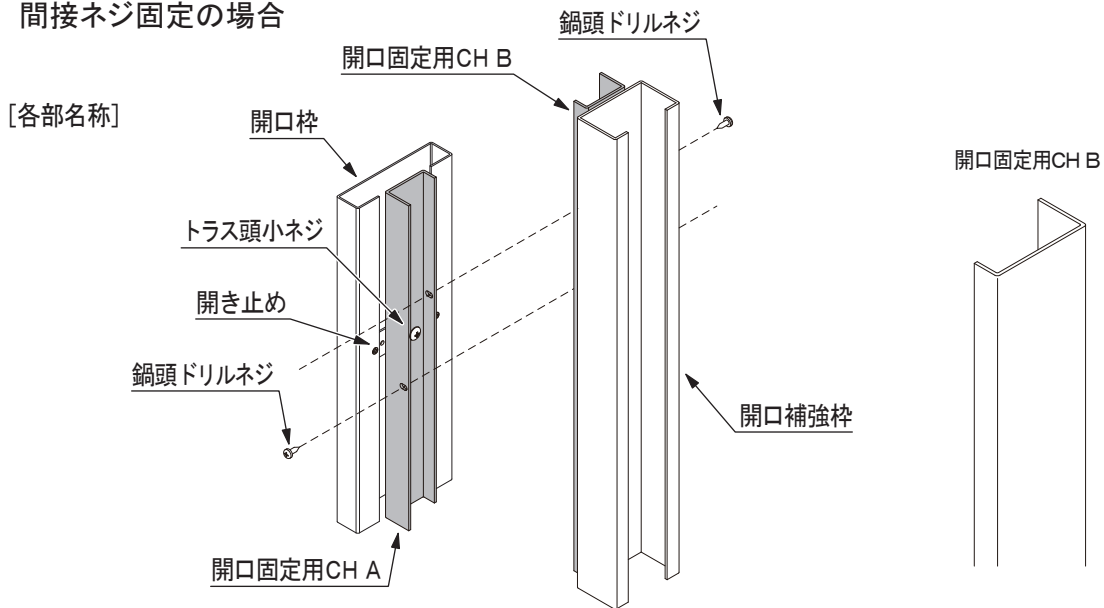
3. 開口部への取付け

1) 溶接固定の場合

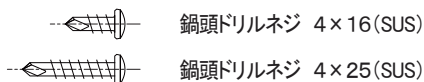
- ・開口枠の裏側(背面)には、450mm以内のピッチでアンカー材が付いています。このピッチでも足りない場合は、スチール片などを使用して付け足して頂くか、販売元へお問い合わせください。
- ・開口部に開口枠を納め、レーザーや下げ振り、水準器などを使って前後・左右の転び、水平を調整しながら、アンカー材のピッチにて溶接固定してください。



2) 間接ネジ固定の場合



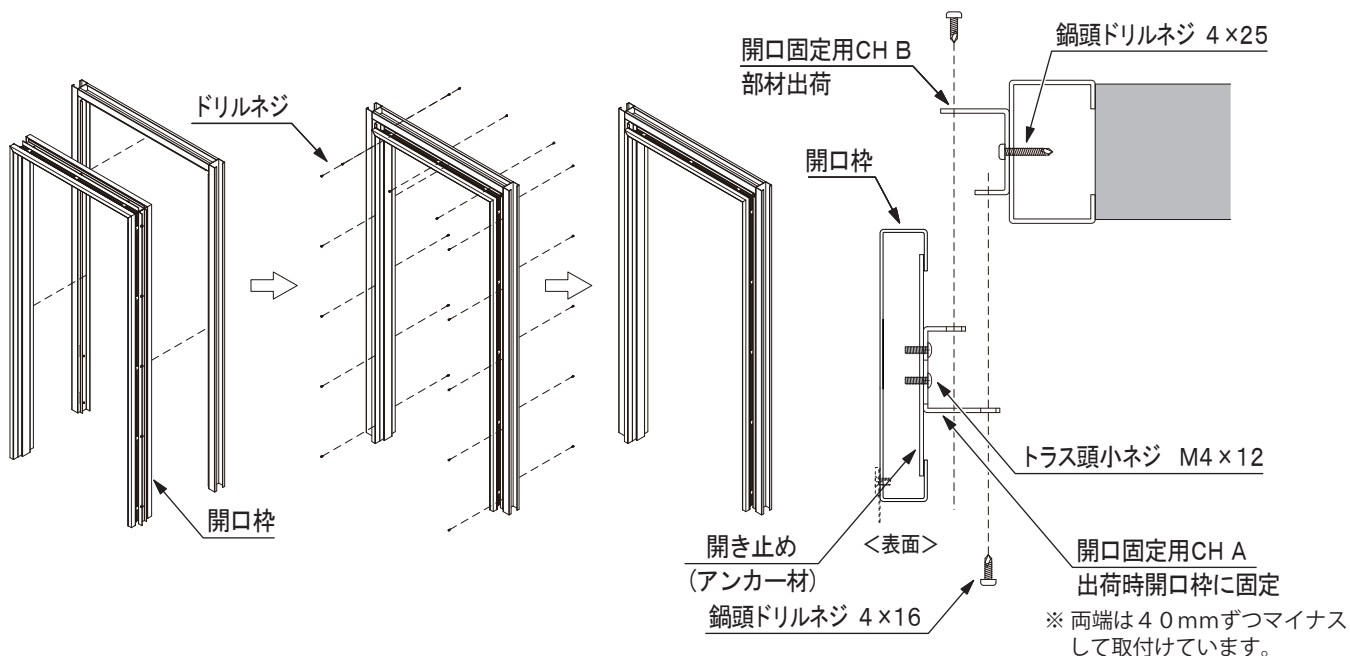
同梱品



- ・開口部の立ち、転びをレーザーや下げ振り、水準器等にて確認し、開口補強枠に開口固定用CH Bを水平・垂直が出る様に付属のドリルネジにて固定してください。
- ※開口固定用CH Bの前後方向の取付け位置は、施工図等を参考にしてください。

工事手順について

- 開口補強枠に固定した開口固定用CH Bに、開口枠に固定されている開口固定用CH Aを表側からあてがい、水平・垂直を確認して、付属のドリルネジにて固定してください。

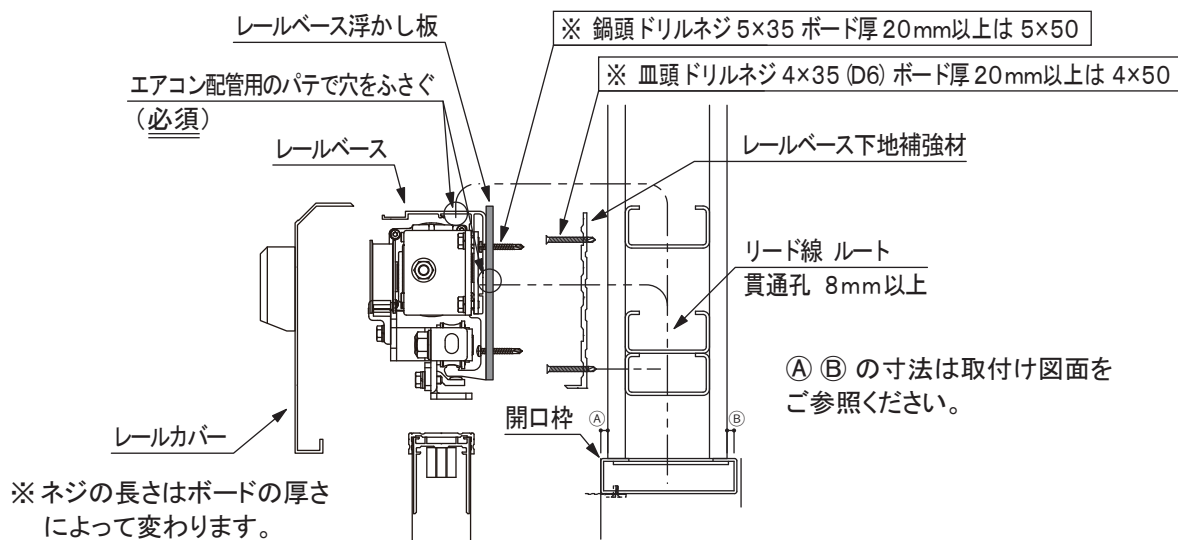


4. レールベースの取付け

- 1) 下地補強板の取付け位置を壁に印する。必ず水平になるように注意してください。
- 2) 下地補強板の裏側剥離紙を剥して貼付けた後、皿頭ドリルネジで 300 ~ 400 ピッチに固定します。
- 3) リード線は壁内に配線してください。
- 4) レールベースの裏側にレールベース浮かし板を貼付けます。さらに剥離紙を剥して下地補強の上に貼付ける。この時、レールベースの落下に注意して下さい。ネジ止めラインに沿って、450 ピッチ程度にネジ止めてください。

⚠ 注意

ドリルネジでの固定を省略すると、レールが脱落します。
また、両面テープも必ず剥離紙を剥がして貼付けしてください。

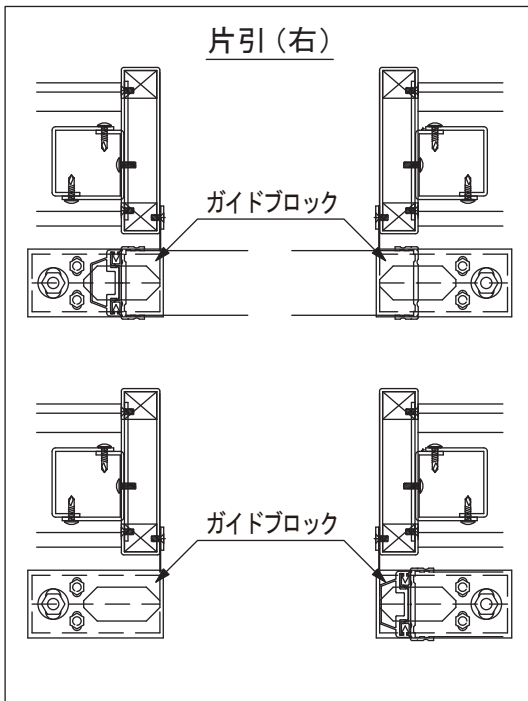
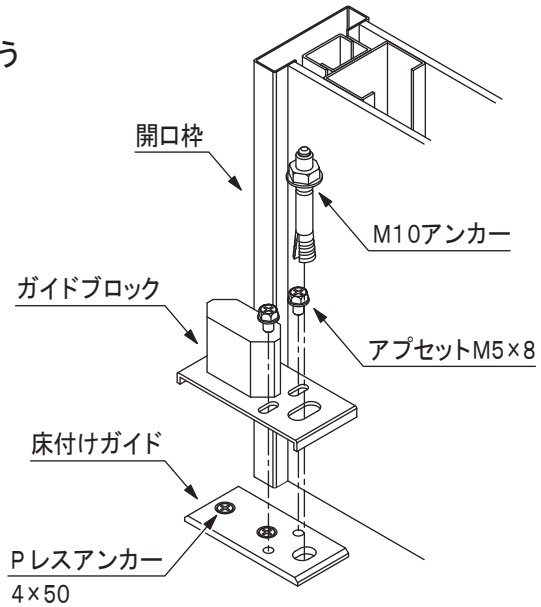
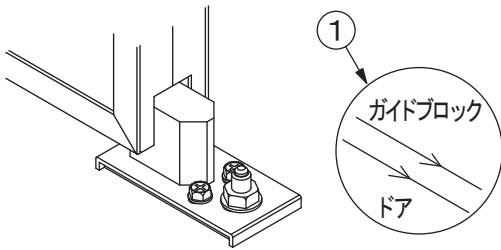


5. ガイドブロックの取付け

- 1) 片引・両引いずれも、開口両サイドの所定位置に床付けガイドを取付けてください。
 - 2) ドアが垂直になるようにガイドブロックの位置を調整して、床付けガイドに固定してください。
- ※ 詳細はガイドブロックに入れてあります。

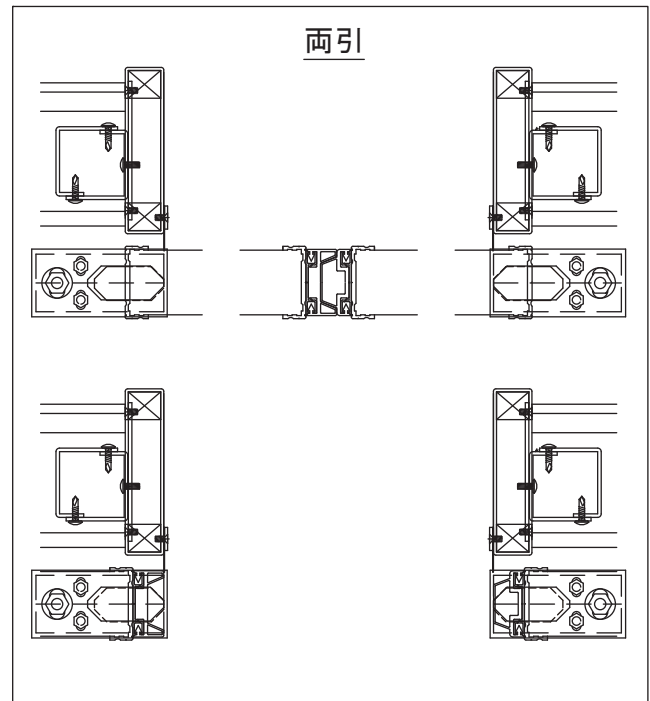
⚠ 注意

- ① ガイドブロックはドア開閉の抵抗にならないよう必ずドアと平行に据付けてください。



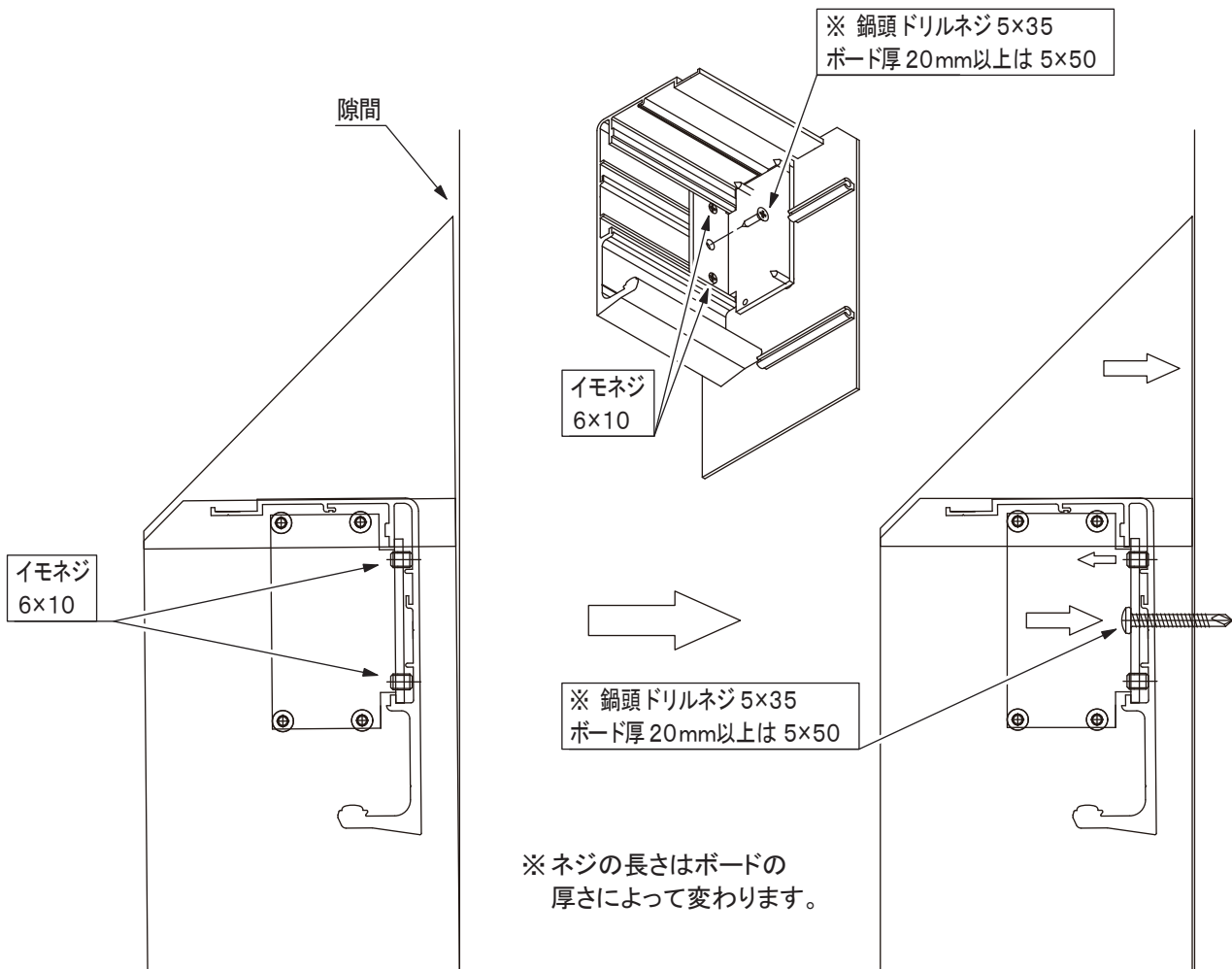
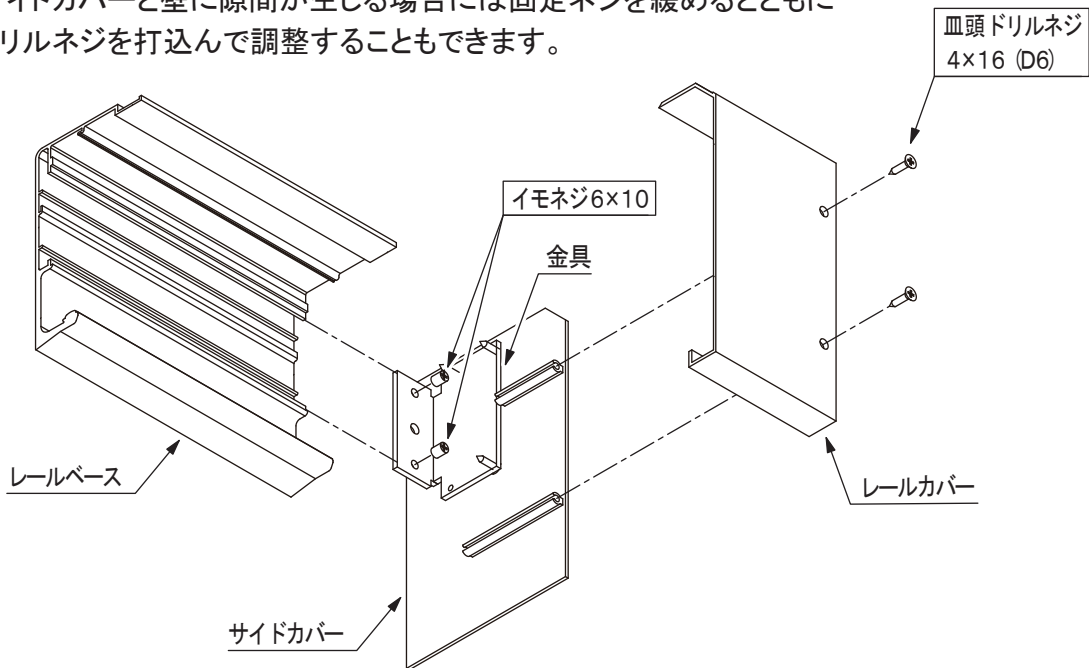
閉扉時

開放時



5. サイドカバーの取付け

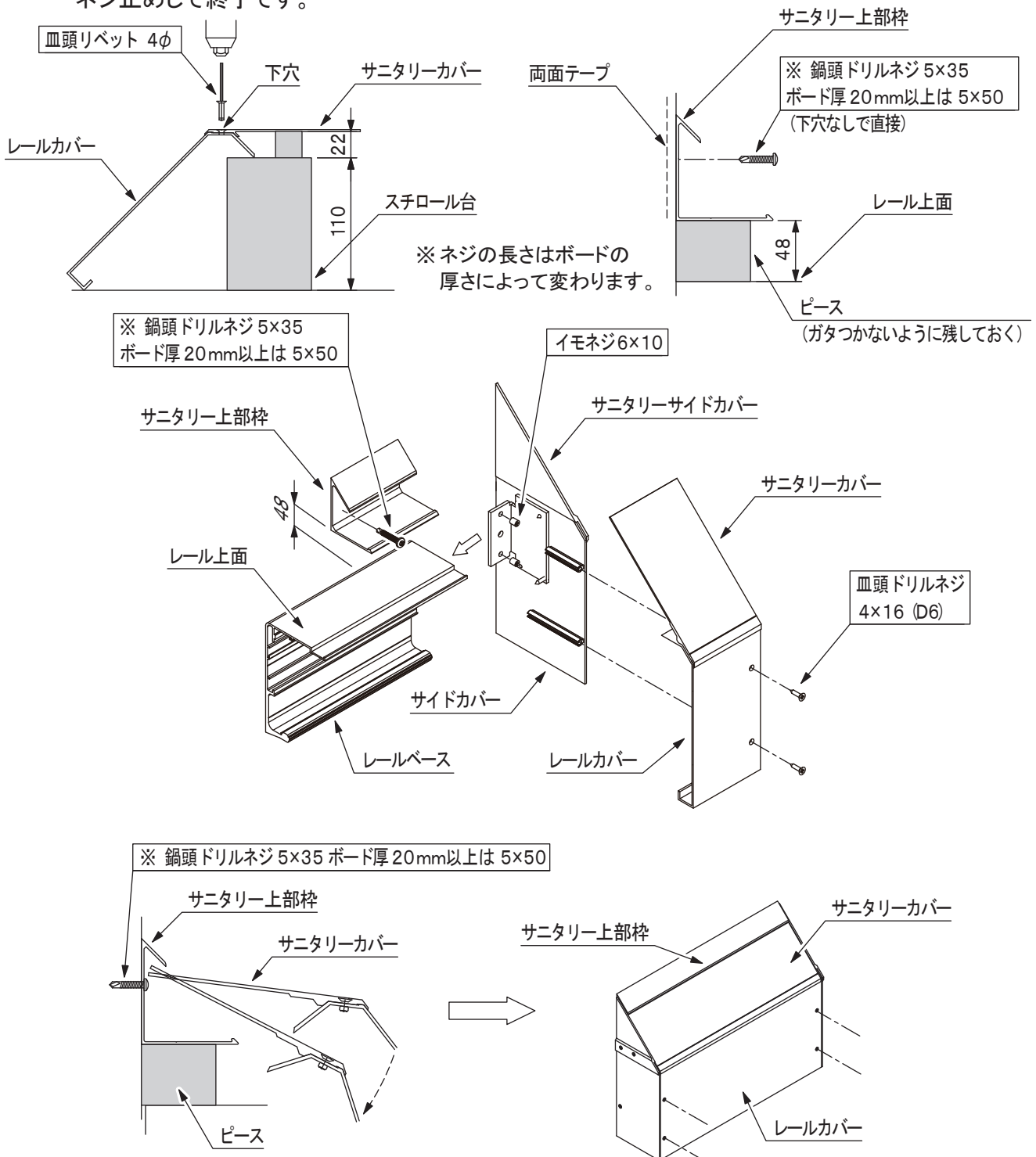
- 1) サイドカバー（金具一体）をレールに差し込みネジ固定する。
- 2) サイドカバーと壁に隙間が生じる場合には固定ネジを緩めるとともにドリルネジを打込んで調整することもできます。



オプションについて

1. サニタリーカバーの取付け

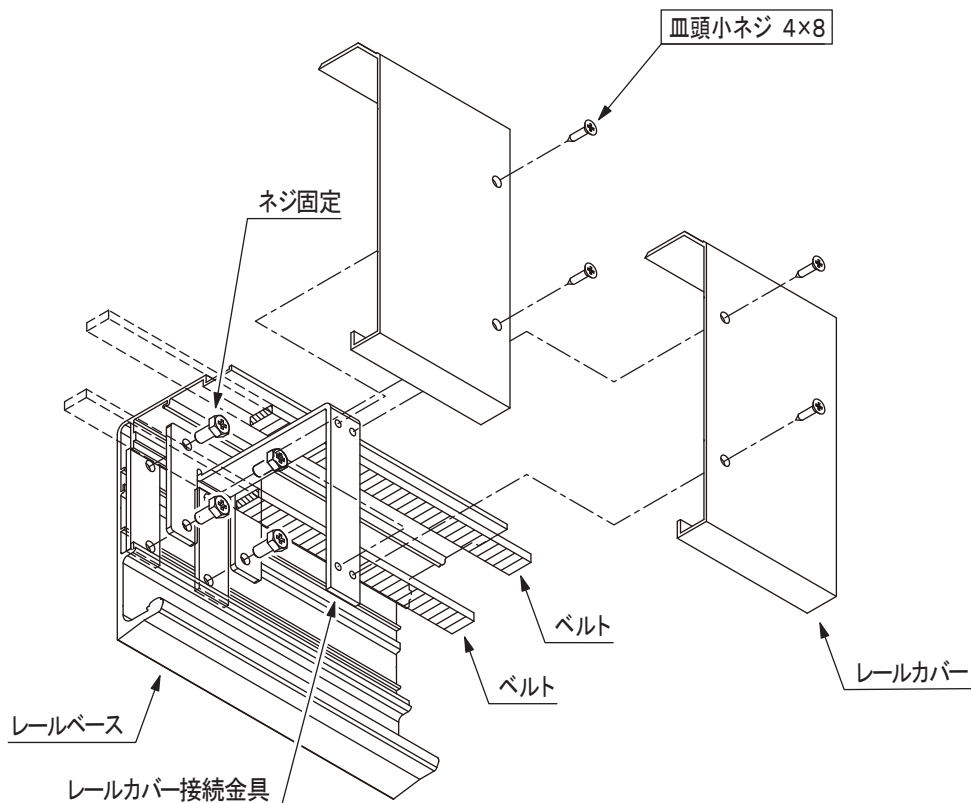
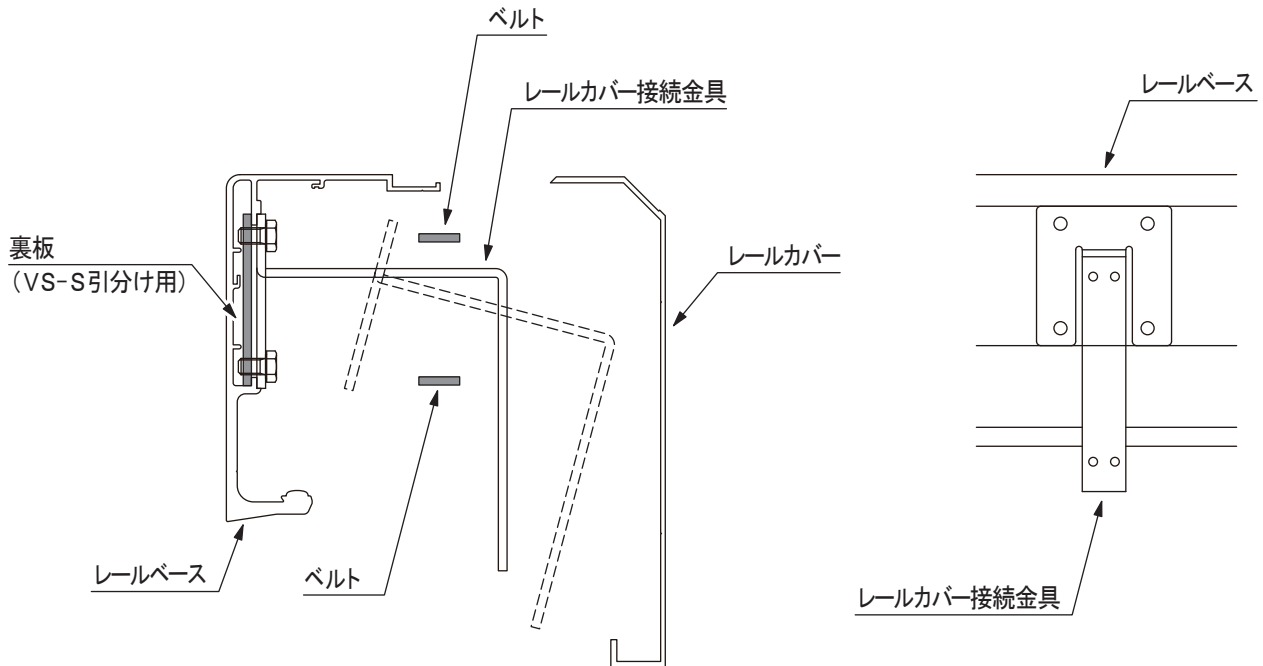
- 1) サイドカバーとサニタリーサイドカバー（一体）をレールにネジ止めします。
- 2) サニタリー上部枠をレール上面にピース置きして、所定位置（48mm）に両面テープで貼付けして仮固定します。その後、ドリルネジで400ピッチ程度で止めてください。
 ※ ピースはそのまま残しておいてください。もし隙間が大きくガタツキなどある場合はテープ等を貼っておいてください。
- 3) レールカバーにサニタリーカバーをリベットで止める。このときに、同梱するスチロール台を台にすると容易に作業できます。
 ※ 分割の場合は、必ず突き当て部から合わせるようにしてください。
- 4) 結合したカバーをサニタリー上部枠に差込んでレールカバーの両端をサイドカバーにネジ止めして終了です。



オプションについて

2. 分割レールカバーの取付け

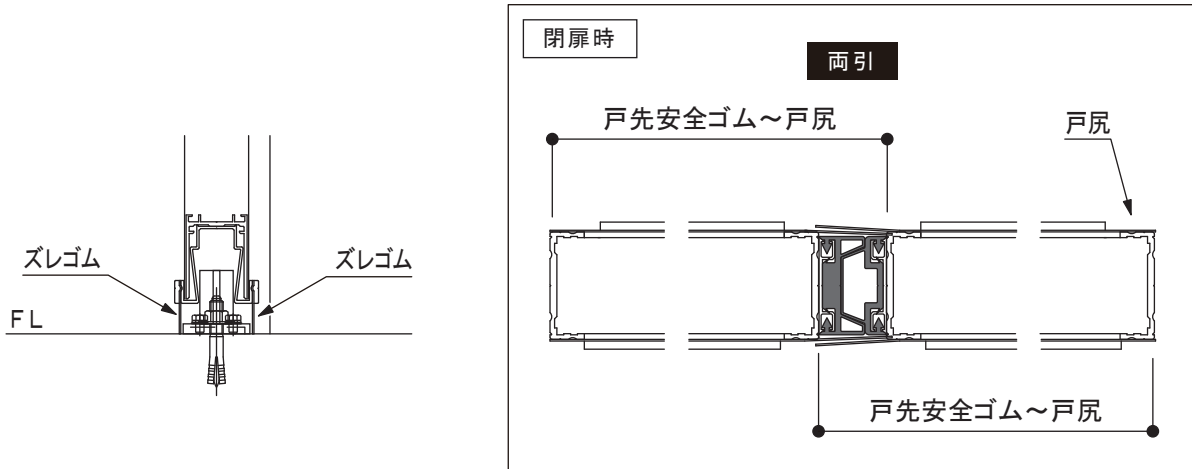
- 1) レール内中央にレールカバー接続金具をネジで固定します。
接続金具と引分け用裏板でレールに挟持固定します。
- 2) レールカバーをレールカバー接続金具にネジで固定します。



その他

1. ズレゴムの処理

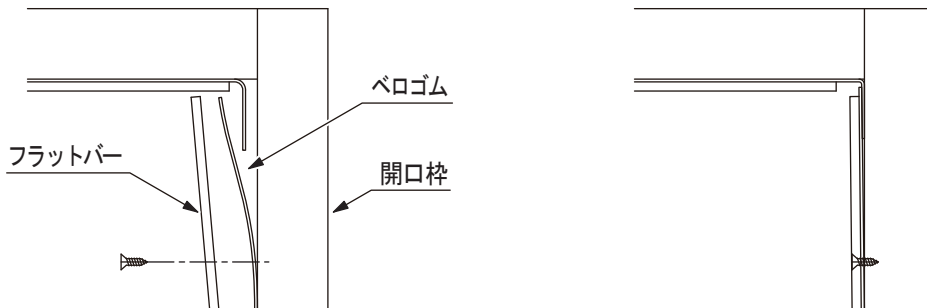
1) ズレゴムは長めに出荷しています。片引きおよび両引きに応じた長さにカットして調整してください。



2. ベロゴムのコーナー処理

1) ベロゴムは長めに出荷しています。コーナー部で適切な長さにカットして調整してください。

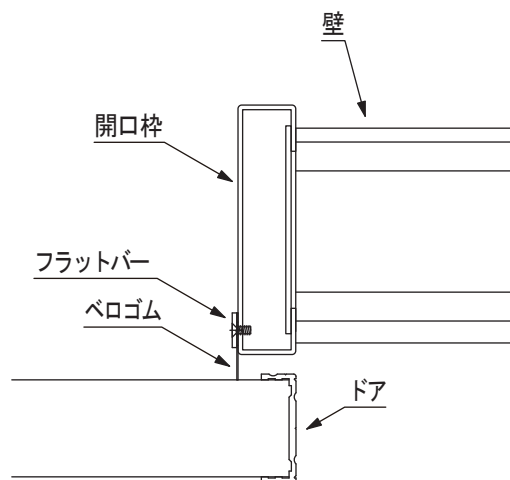
2) 縦または横方向の先端のベロゴムを対峙するフラットバーで挟み込んでください。



3. ベロゴムの調整

1) フラットバーを止めているネジを緩めてからベロゴムの出寸法を調整します。

2) ベロゴムの先端がドアに軽く当たるくらいの位置に調整してください。



サンワイズ株式会社

〒424-0204 静岡県静岡市清水区おきつな興津中町848
TEL 054-360-3222 FAX 054-360-3227

URL <https://www.sunwizz.co.jp/>