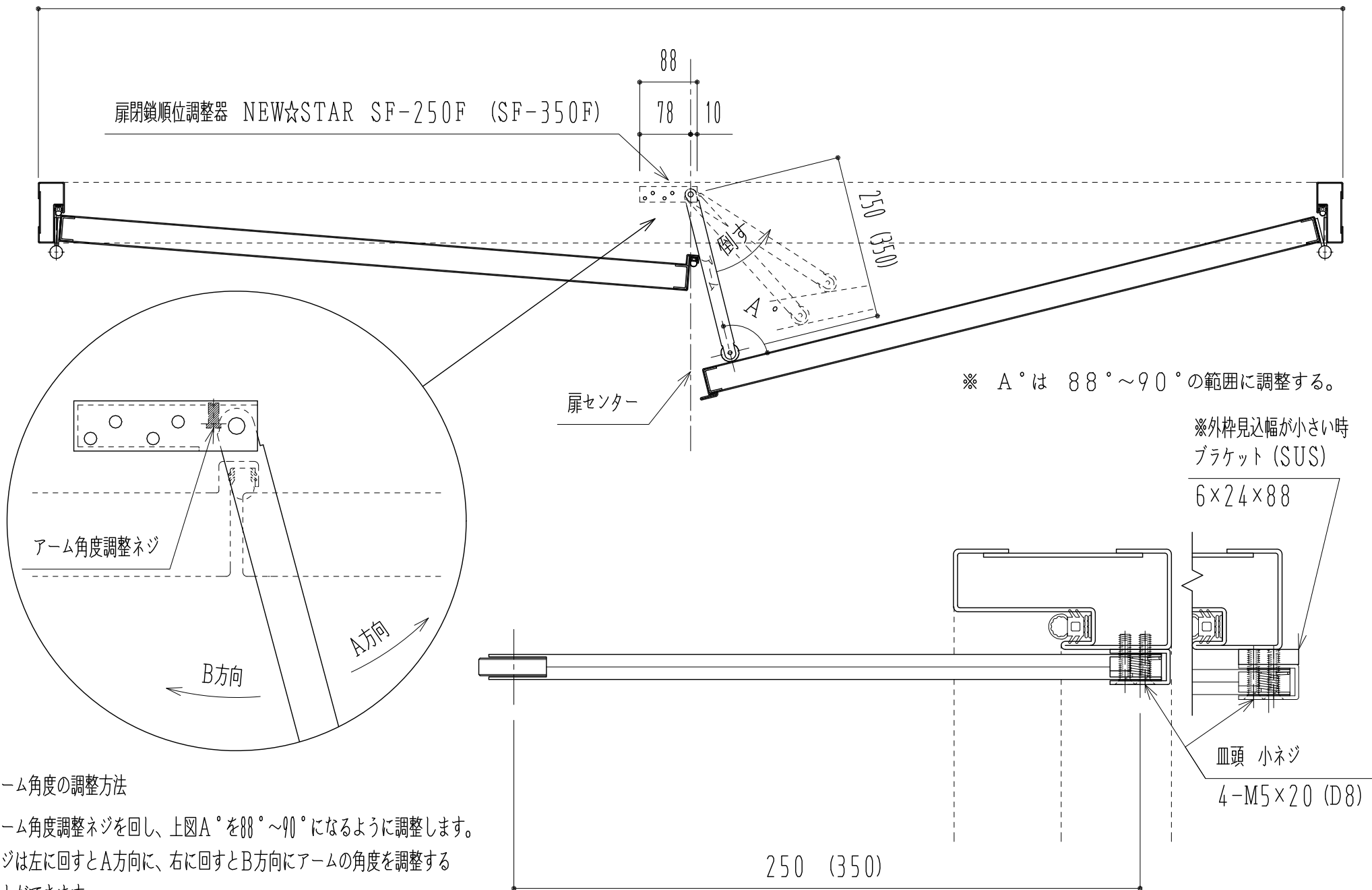


W<2000 (2000以上はSF-350Fを使用)



※ A°は 88°~90°の範囲に調整する。

※外枠見込幅が小さい時
ブラケット (SUS)

6×24×88

皿頭 小ネジ

4-M5×20 (D8)

アーム角度の調整方法

アーム角度調整ネジを回し、上図A°を88°~90°になるように調整します。
ネジは左に回すとA方向に、右に回すとB方向にアームの角度を調整することができます。