

SAR型

軽量間仕切用 気密スライドドア

自動

フルテック(株) (DC-20F)

取付け要領書

⚠ 注意事項

- ・ 施工する前のドアや枠材は直射日光の当たらない場所へ保管して下さい。保管の際は、長時間の横積み状態はなるべく避けて下さい。ドアやパネルが反ってしまう恐れがあります。
- ・ 持ち手や引き手にぶらさがったり、足場にしたり、物を掛けたりしないでください。危険ですし、持ち手等が正常に機能しなくなる恐れがあります。
- ・ 錠前は分解、改造しないでください。中の部品が飛び出して思わぬケガをしたり、正しく組立て直すことが出来なくなることがあります。
- ・ ロッド棒を出したままドアの開閉をしないでください。錠受けが破損する原因となります。
- ・ レールを取付けるに当たり、レールベース下地補強板をリベット固定する際に下穴を開けますが、この際に壁パネルの裏側へ貫通又は打痕が出ないように注意してください。
- ・ 扉を吊る前に、表面材の養生シートを“剥がして”おいてください。特に裏側については、吊り込み後には大変“剥がし難い”状態になります。
- ・ レールおよびレールベース取付けの際に発生する切粉は、吸引やエアブローなどで完全に除去してください。
- ・ 金属ヘラやタワシなどで擦ると、表面のアルマイトが傷つき、腐食の原因になります。また、塩分・酸・アルカリなどが付着すると腐食の原因になりますので、すぐにふき取ってください。

07902-A0F-013-05

目 次

全体構成について

1. 構成部品および名称（片引） 1
2. 構成部品および名称（両引） 1

工事手順について

1. 開口補強取付チャンネルの固定 2
2. 開口枠の組立て 3
3. 縦枠・横枠の組立て 3
4. 開口補強への取付け 4
5. パッキンの接触調整 5
6. レールの取付け 6～7
7. ガイドローラー・壁付けブロックの取付け 8～9
8. ドアの吊込みおよび高さ調整 10
9. エンジン部材等の取付け 11～12
10. ベルト接続金具の取付け 13
11. ストッパーの位置固定 13
12. レールカバーの取付け 14
13. レールカバーの接続 15
14. 通線用の穴を塞ぐ 15

オプションについて

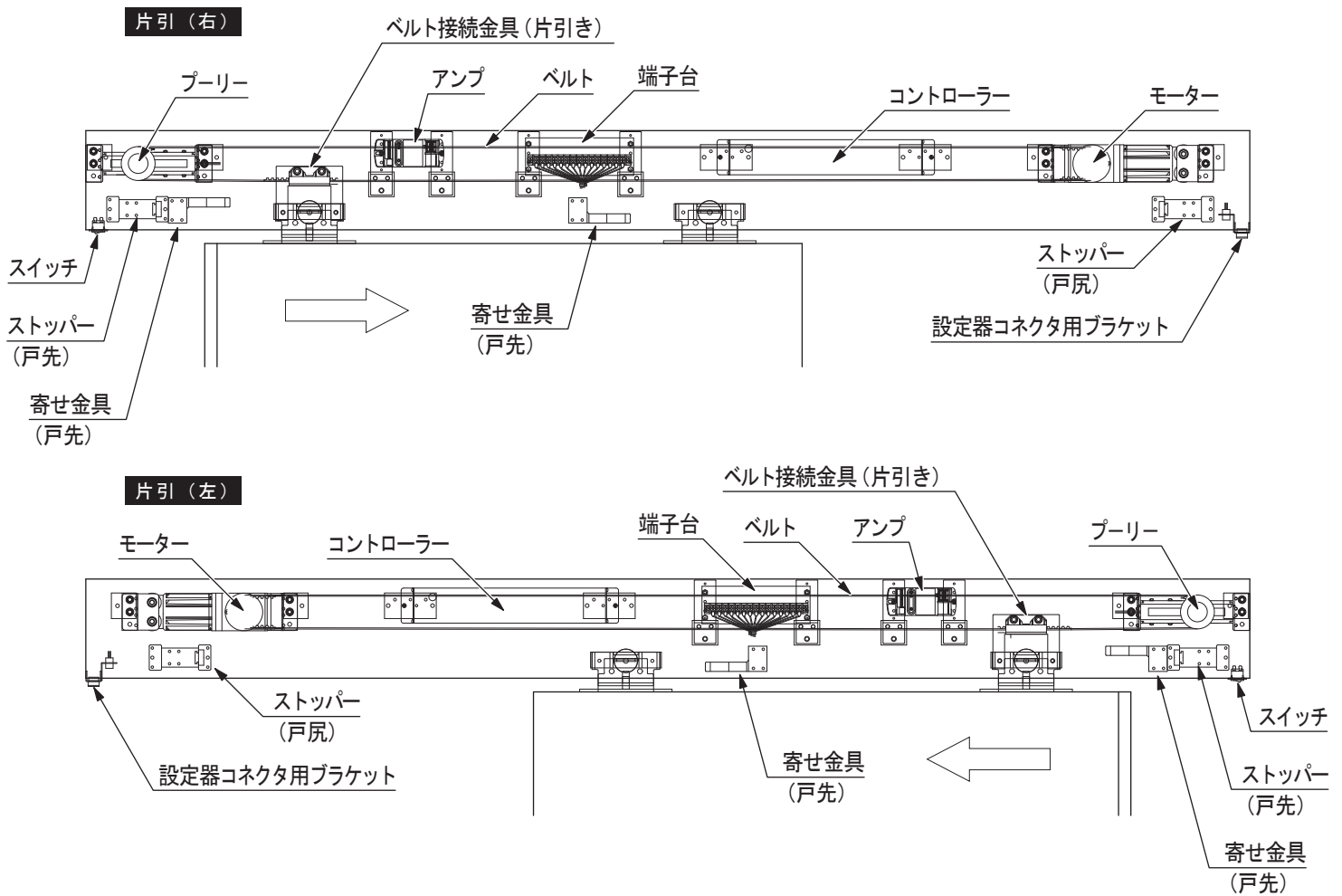
1. UD錠受金具の取付けおよびドアロックの調整 16
2. サニタリーカバーの取付け 17
3. シリンダー / サムターンの交換方法 18
4. 沓摺りの取付け 19～20

その他

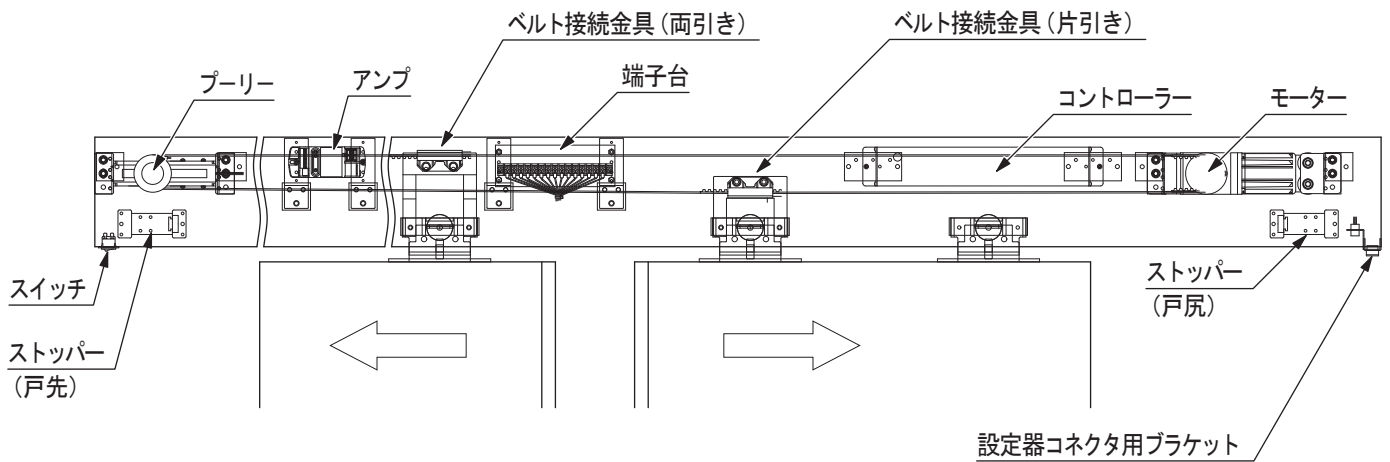
1. 引寄せ位置の調整 21

全体構成について

1. 構成部品および名称（片引）



2. 構成部品および名称（両引）



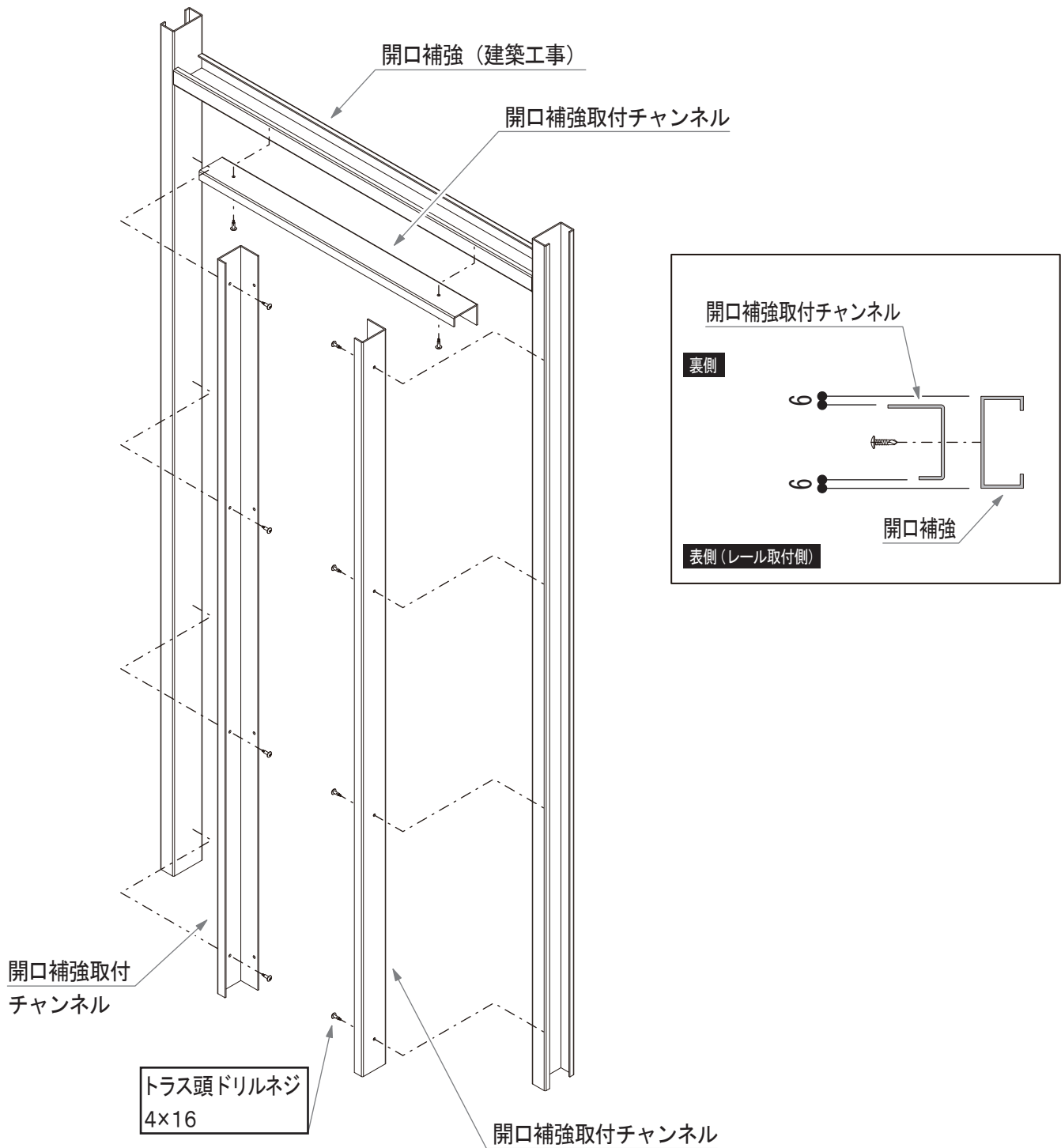
⚠ 注意

レールおよびレールベース取り付けの際に発生する切粉は、吸引やエアブローなどで完全に除去してください。

工事手順について

1. 開口補強取付チャンネルの固定

- 1) 開口補強に開口補強取付チャンネルをネジで固定してください。
開口補強取付チャンネルは開口補強の中心に固定します。



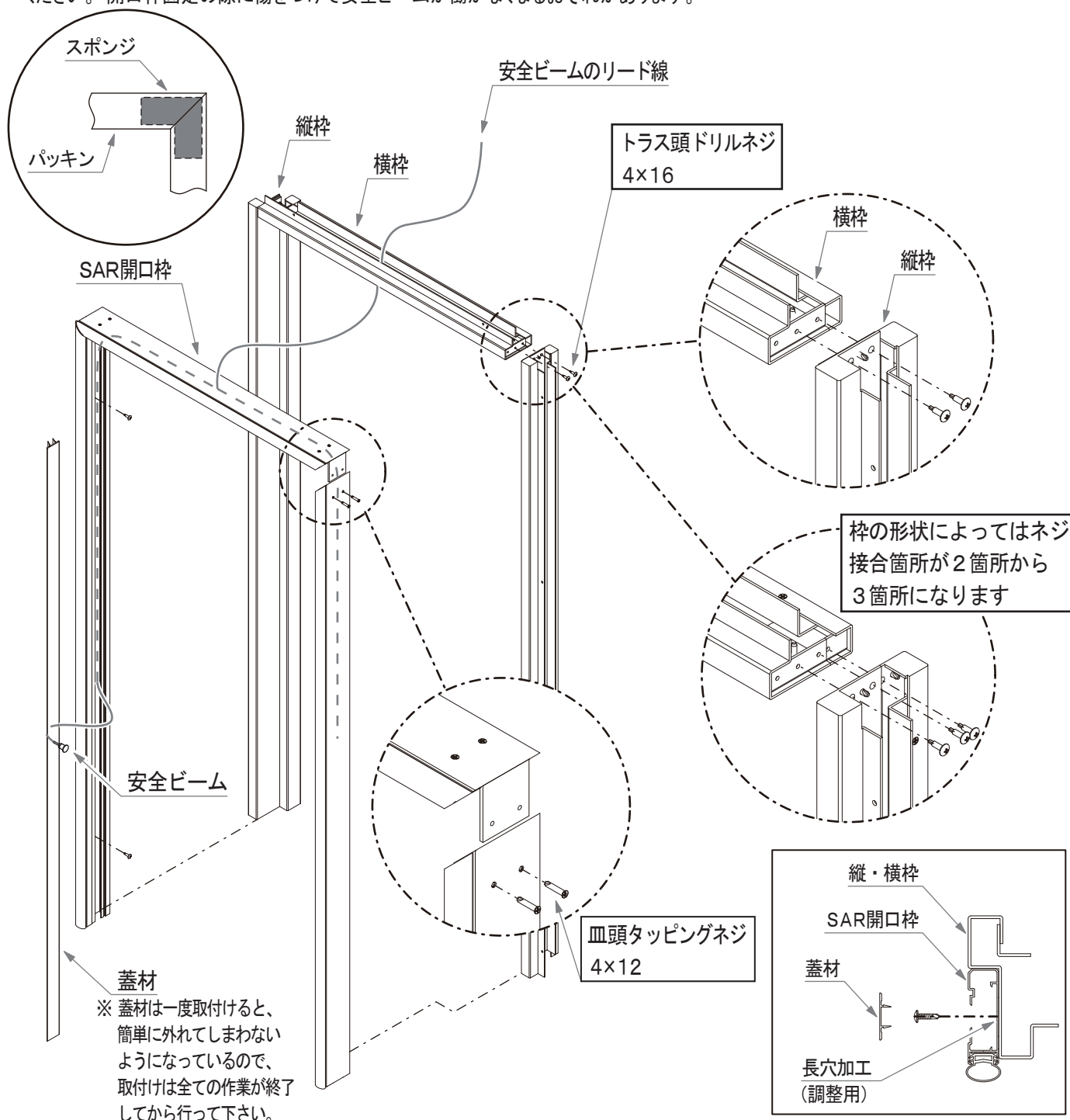
工事手順について

2. SAR開口枠の組立

- 1) SAR開口枠を組立てピースで3方に組立ててください。
- 2) 付属のスポンジをパッキンの中空部分に挿入してください。
- 3) 横枠や開口補強取付チャンネル、開口補強の上部中心に、安全ビームのリード線を通す貫通孔（8mm以上）を開ける。
- 4) 安全ビームのリード線は、SAR開口枠の中を通し、先の貫通孔から外へ出しておく。

⚠ 注意

安全ビームのリード線を開口枠の中へ通す際には、中で遊ばないようにクリップなどで固定してください。開口枠固定の際に傷をつけて安全ビームが働かなくなるおそれがあります。



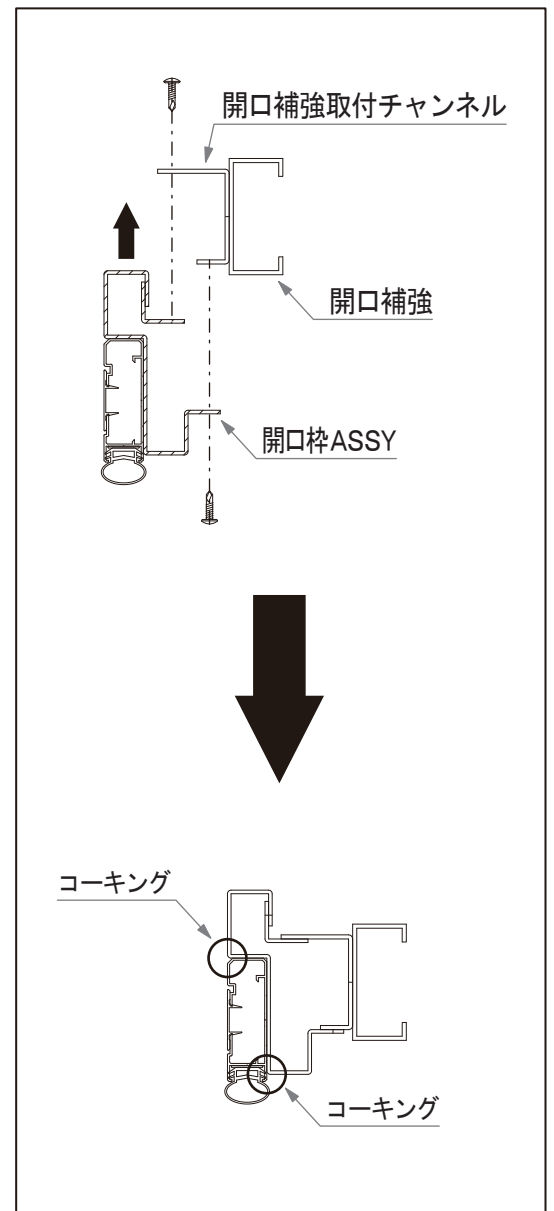
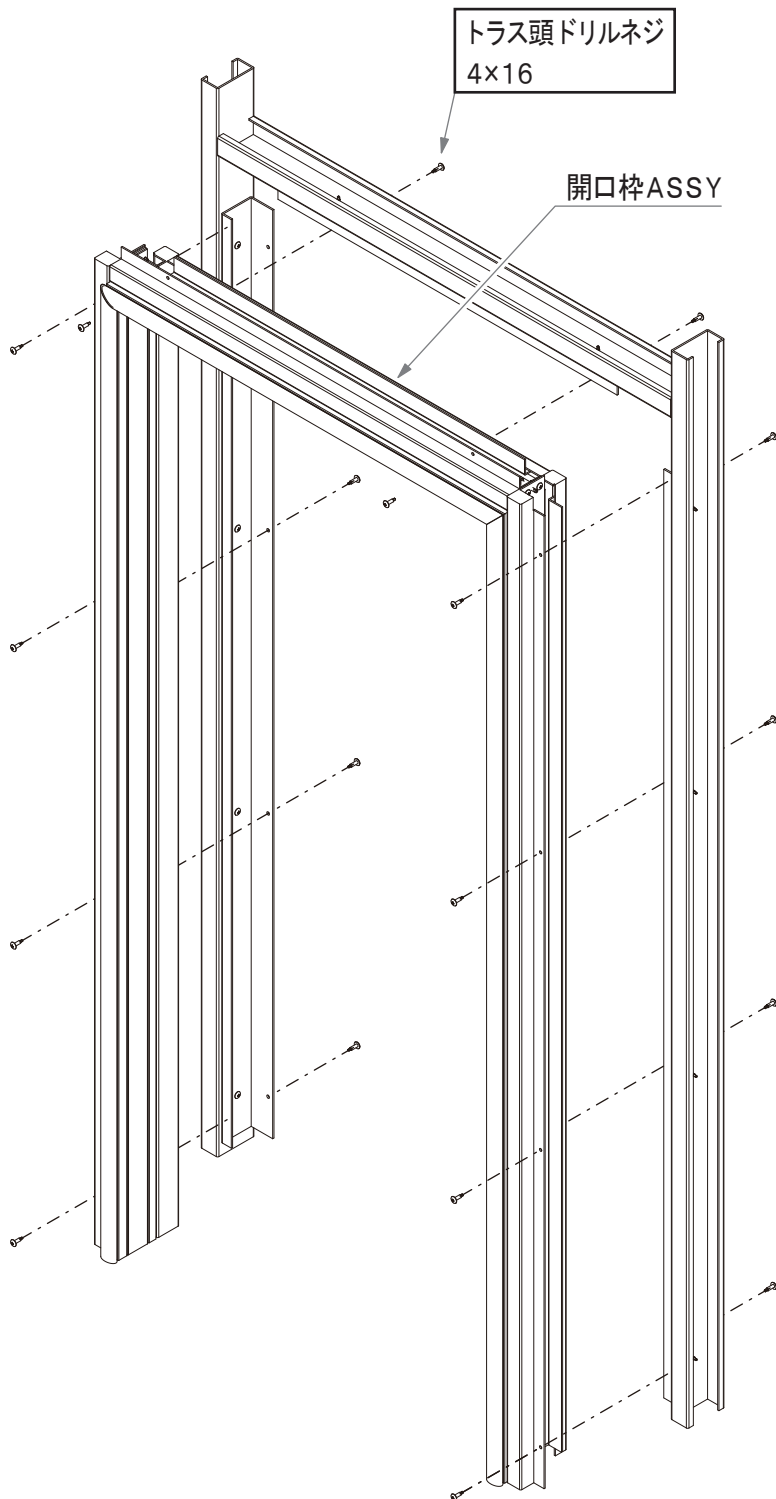
3. 縦枠・横枠の組立

- 1) 縦枠および横枠を3方に組立ててください。
(枠の形状によって固定本数が変わります)
- 2) 組み上がったSAR開口枠を縦枠・横枠にネジで固定してください。

工事手順について

4. 開口補強への取付

- 1) 開口枠ASSY(工事手順3.で組立てた物)を開口補強取付チャンネルに固定してください。
枠材のねじれや転び等に注意してください。
- 2) 枠を固定した後、コーキングをしてください。(この作業は全ての取付け作業が完了してから行って下さい。)



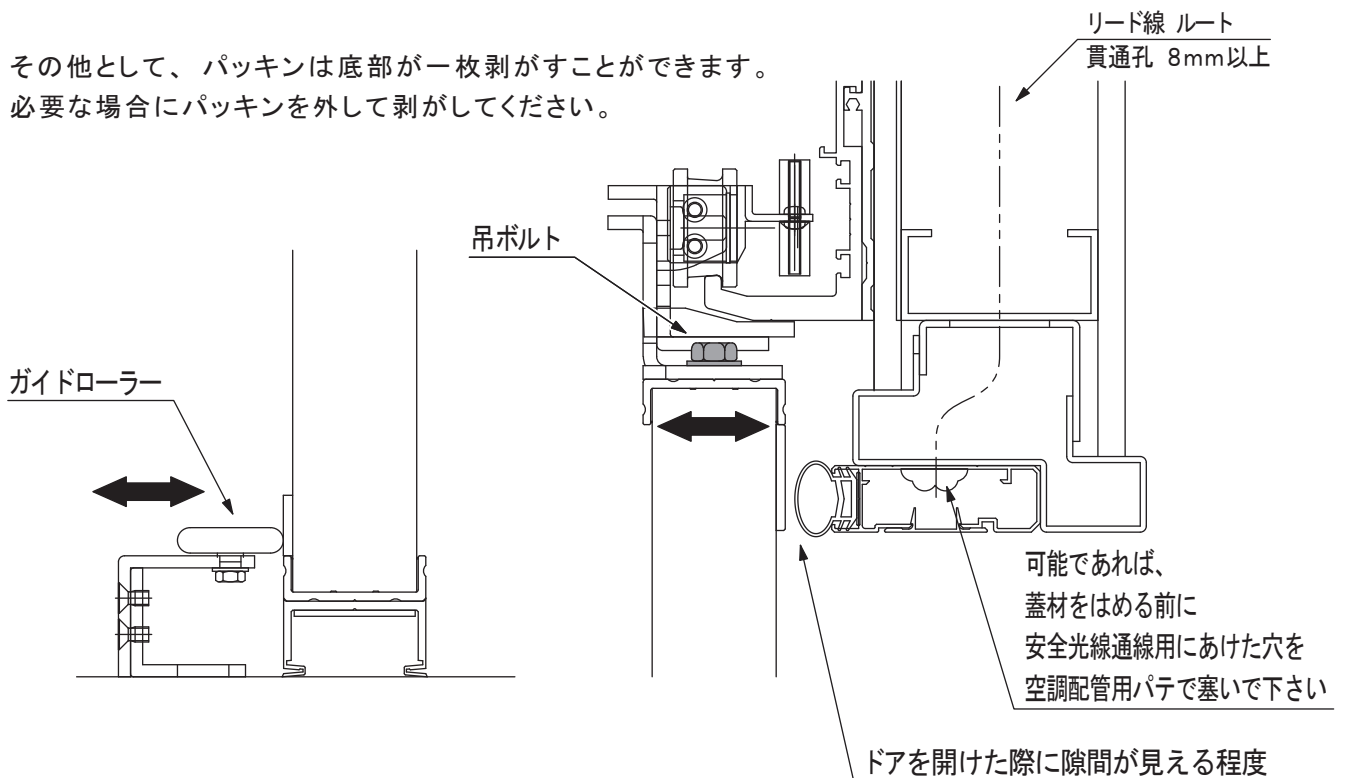
工事手順について

5. パッキンの接触調整

ドアを吊り込みしてから行います。

- 1) 滑車の吊りボルトを緩めてドアの出入を調整します。
- 2) ドアを開けた際にパッキンとドアに隙間ができるようにしてください。
(ドアを閉めた際にはパッキンに接触して多少つぶれる程度)
- 3) 床ガイドローラーを調整して閉まった際にパッキンに接触して多少(2~3mm)つぶれる程度に調整します。

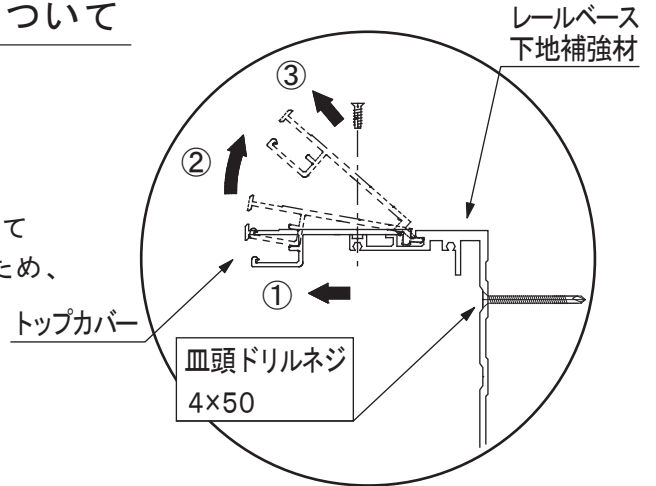
その他として、パッキンは底部が一枚剥がすことができます。
必要な場合にパッキンを外して剥がしてください。



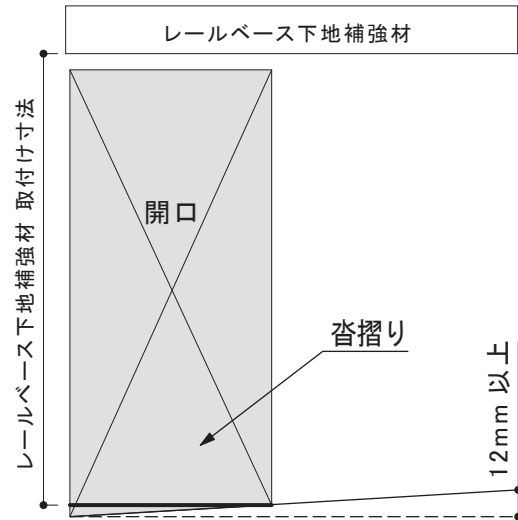
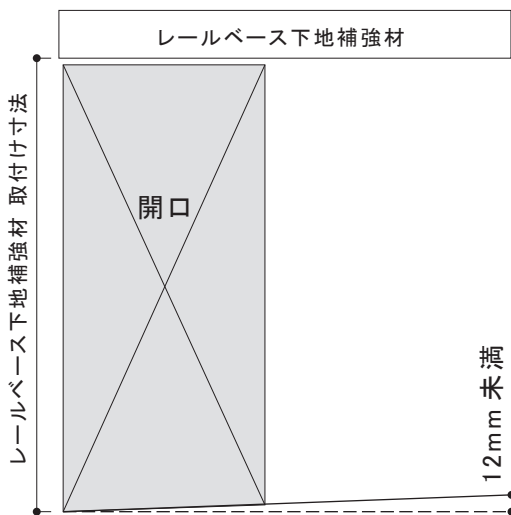
工事手順について

6. レールの取付け

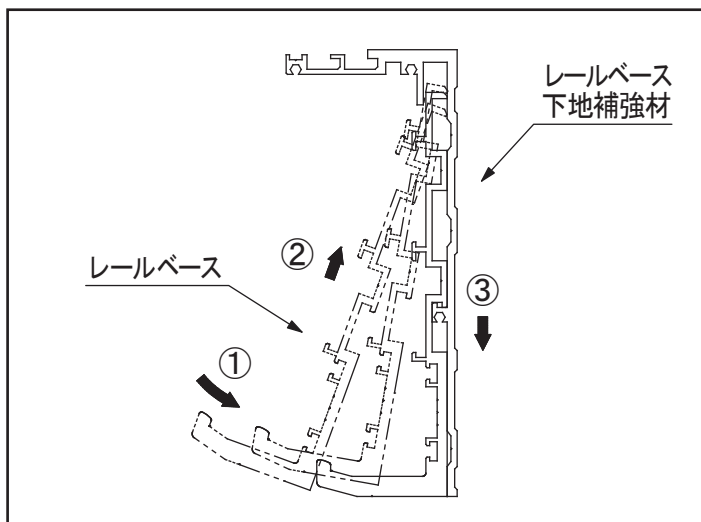
- 1) トップカバーは両端をネジ固定した状態で出荷されていますが、皿頭ドリルネジを打つ際に邪魔になるため、一時的に外してください。



- 2) 床レベルを確認し、傾斜が戸尻側に向かって上昇している場合、12mm未満であれば問題ありません。傾斜が12mm以上ある場合は、開口部のFLが高い位置を基準に、沓摺りを水平に設置し、その位置を基準にレールベース下地補強材を取付けてください。



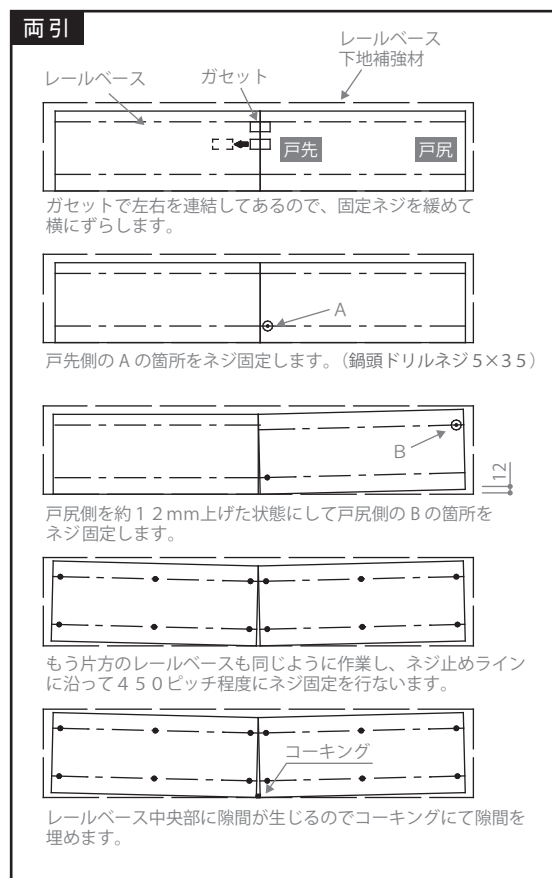
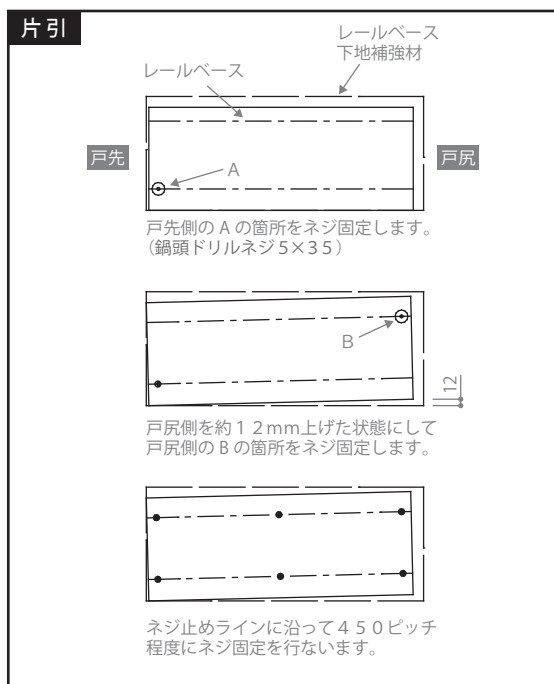
- 3) レールベース下地補強材の取付け位置を壁パネルに印してください。
取付け位置は必ず施工図面で確認してください。（錠受けがずれて錠が掛からなくなることがあるため）また、必ず水平になるように注意してください。
- 4) レールベース下地補強材の裏側剥離紙を剥がして貼付けた後、300～400ピッチ程度に“皿頭ドリルネジ”で固定してください。
- 5) レールベースをレールベース下地補強材に差し込み係止させてください。



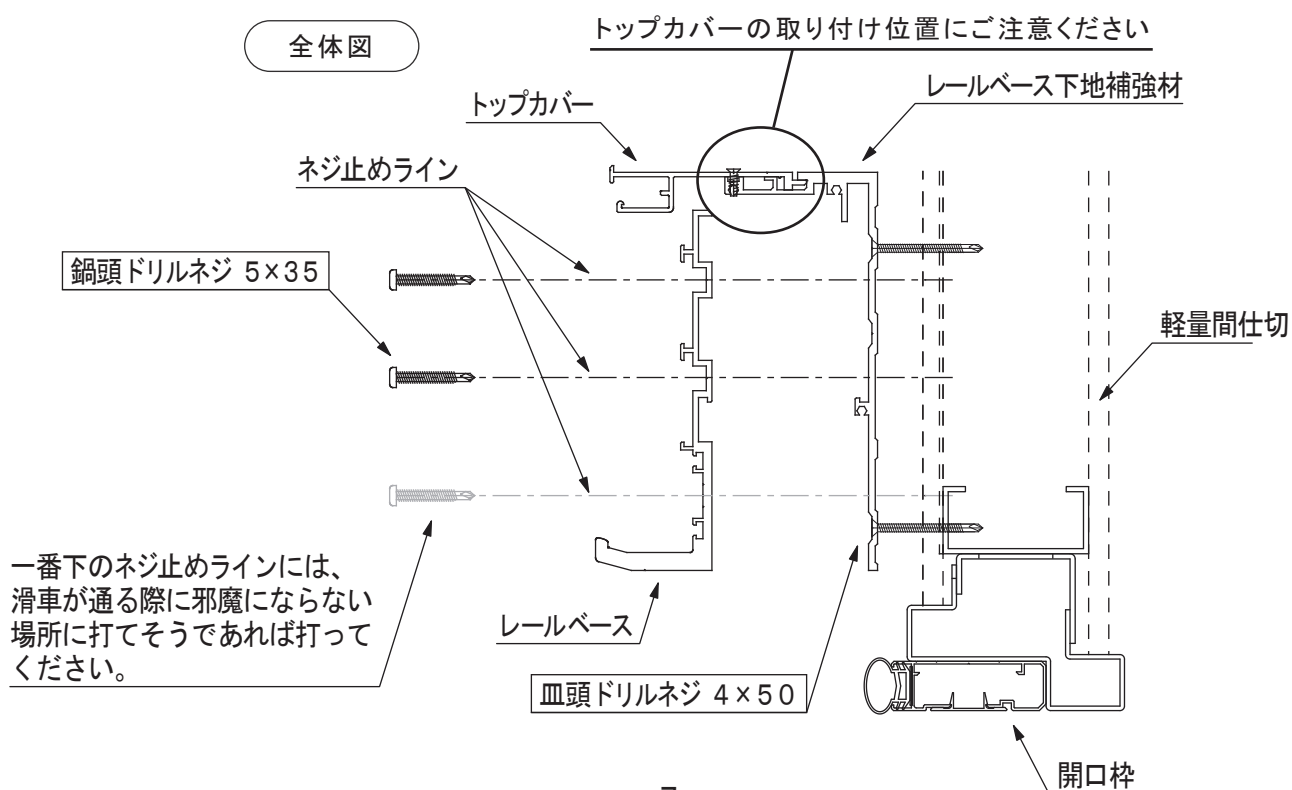
次ページへ続く

工事手順について

- 6) 戸先側を1箇所固定し、戸尻側を12mm持ち上げた状態で1箇所固定してください。
その後全体をネジ止め固定してください。

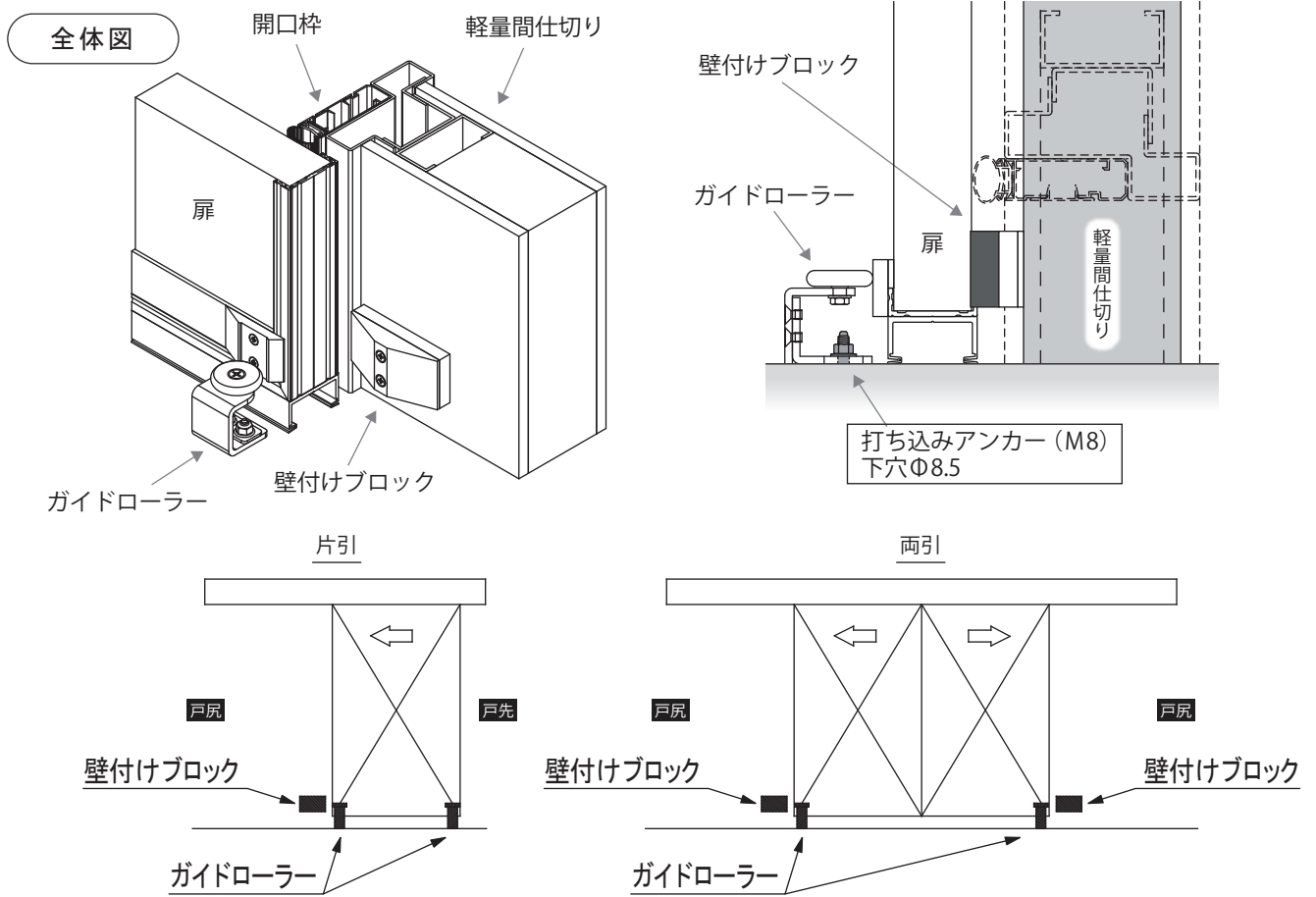


- 7) 1の要領の逆の手順でトップカバーを取り付けてください。



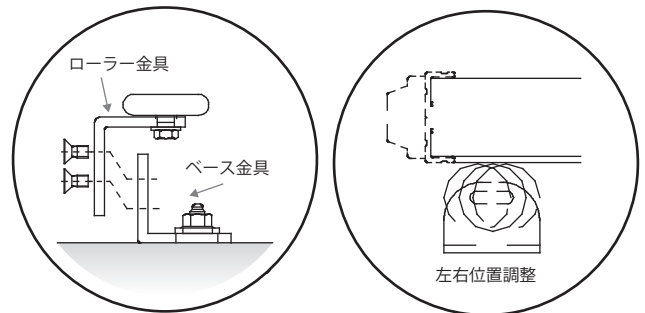
工事手順について

7. ガイドローラー・壁付けブロックの取付け

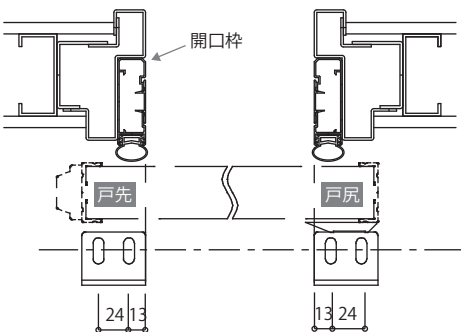


ガイドローラー取付け寸法

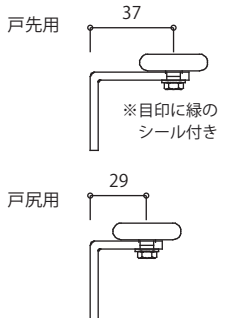
- 1) 下図を参考に定位置に打ち込みアンカー (M8) でベース金具を取り付けてください。(下穴Φ8.5)
- 2) ローラー金具をベース金具に取り付けてください。
- 3) ローラー部は左右位置を調整できますので、壁ブロックに当たる位置に置いてください。



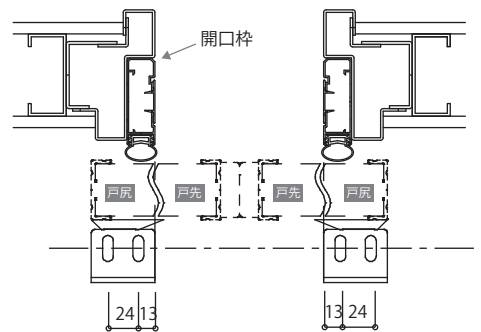
片引き



片引きの場合、戸先と戸尻でガイドローラーの種類が異なります。



両引き



次ページへ続く

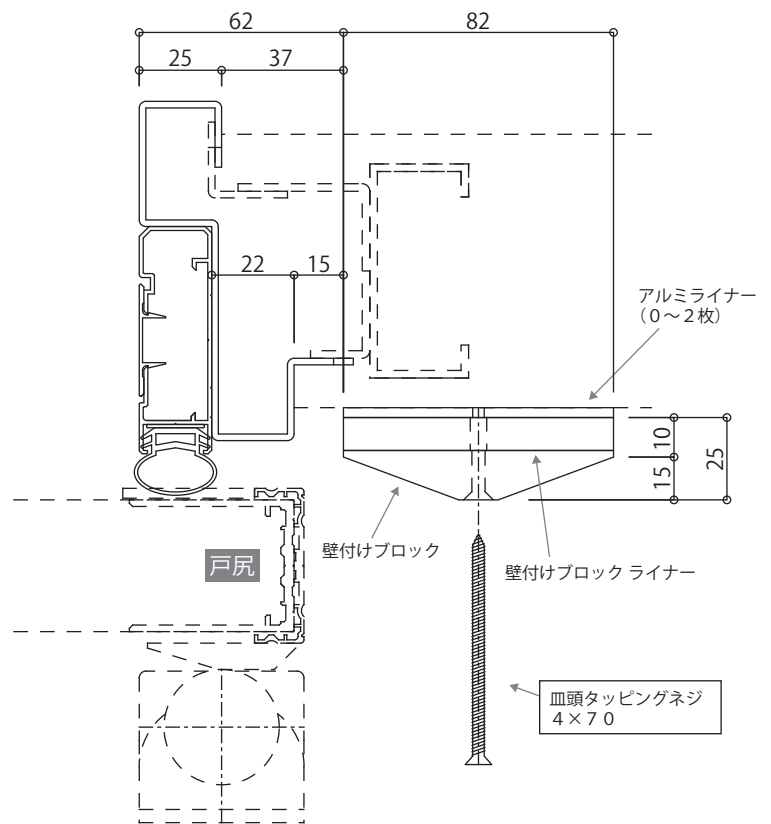
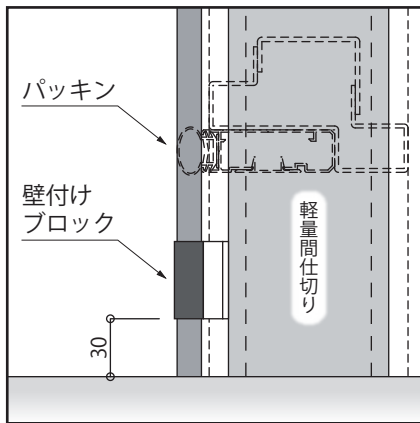
工事手順について

壁付けブロック取付け寸法

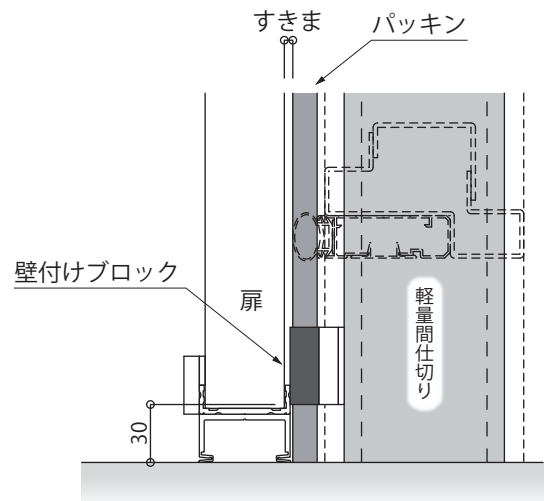
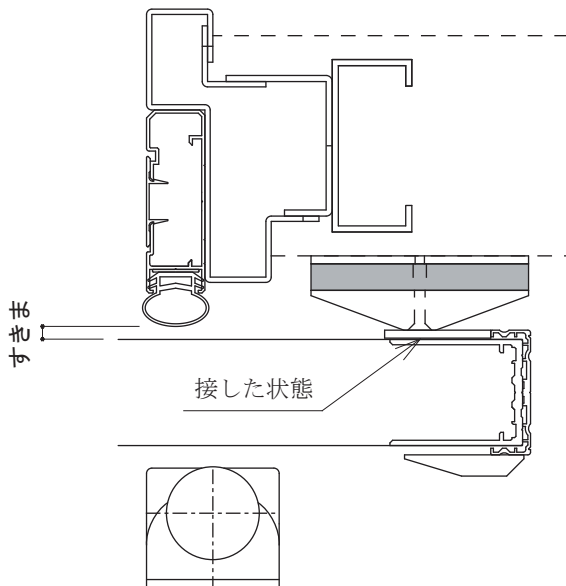
1) 取付け場所の巾木 (3mm程度) の有無・R巾木 (20R) の有無によって、使用するアルミライナーの枚数が変わるので下表で確認してください。

	巾木	R巾木 (20R)	アルミライナー (3mm)
①	有り	有り	0枚
②	有り	無し	1枚
③	無し	無し	2枚
④	無し	有り	1枚

2) 下図を参考にFLから30mmの位置に取り付けてください。



下図のように、扉を開いて壁付けブロックに扉が接したときに、パッキンと扉のあいだにすき間が必ず空くようにアルミライナーの枚数を調整してください。



工事手順について

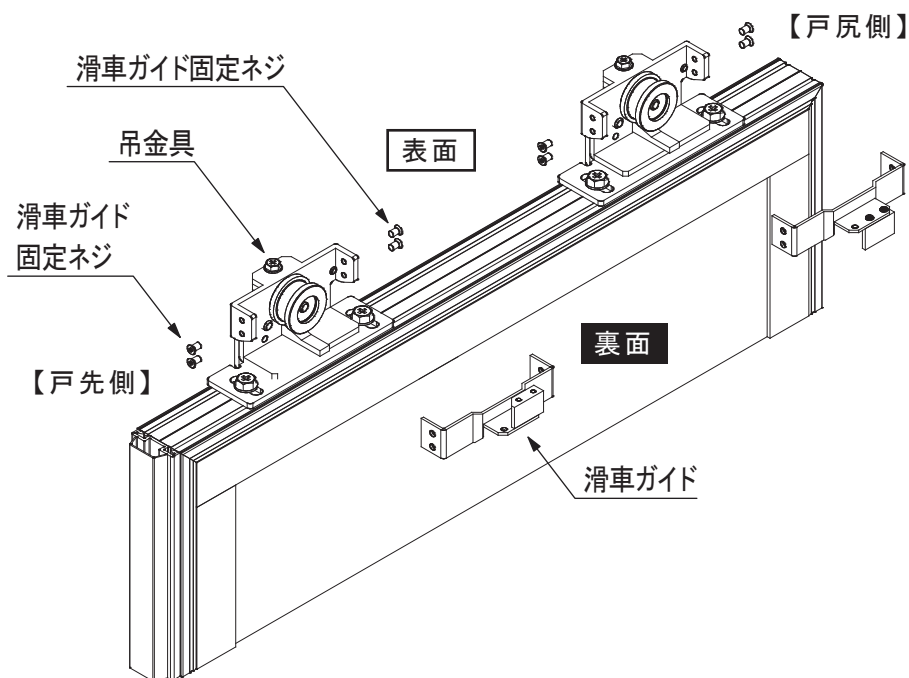
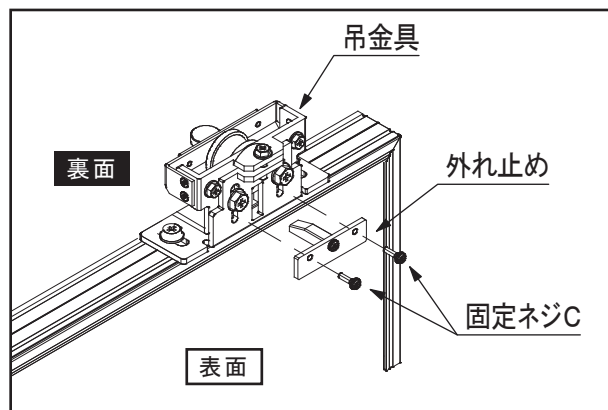
8. ドアの吊込みおよび高さ調整

ドアの吊込み

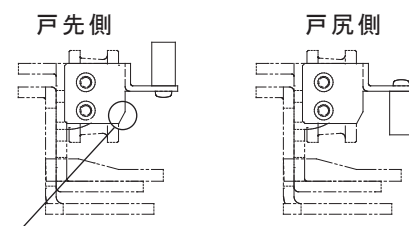
- 1) 吊金具から固定ネジ C を緩めて「外れ止め」を外してください。(戸先側・戸尻側とも)
- 2) 戸先側・戸尻側の滑車ガイドを、滑車ガイド固定ネジにて取り付けてください。

※戸先側と戸尻側で滑車ガイドの上下の向きが違うので注意！

- 3) ドアを正面より吊り込んでください。
- 4) 「外れ止め」を取り付けてください。



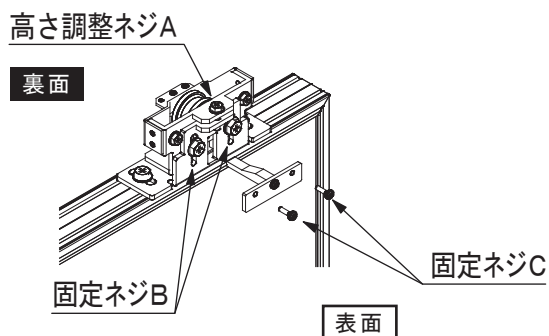
※注意！（滑車ガイド）



テーパーが下を向いているときに、ブロックが下を向くものと上を向くものの2種類があります。取付け間違いのないようご注意ください。

高さ調整

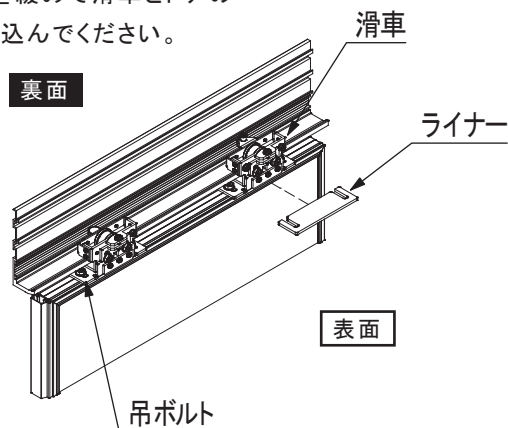
- 1) 吊金具の固定ネジ B・C を緩めてください。
- 2) ドアと床面の隙間を高さ調整ネジ A で調整してください。
- 3) 固定ネジ B・C を締めてください。



【必要に応じてライナーで高さ調整】

(ex: 戸尻レールを持ち上げた状態において戸尻側滑車の調整範囲を超えた場合等)

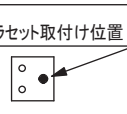
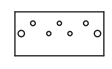
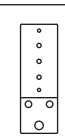
吊ボルトを緩めて滑車とドアの隙間に差込んでください。



工事手順について

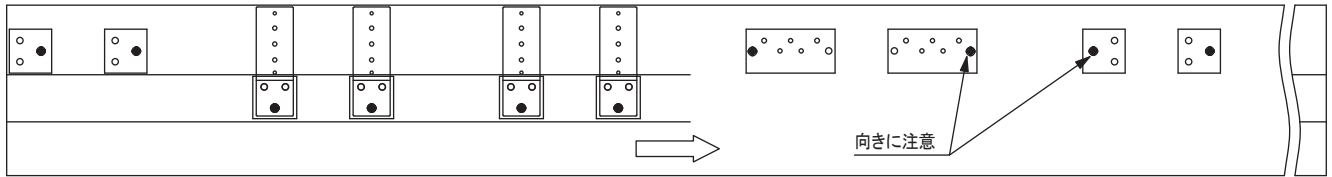
9. エンジン部材等の取付け

使用部材・必要個数について

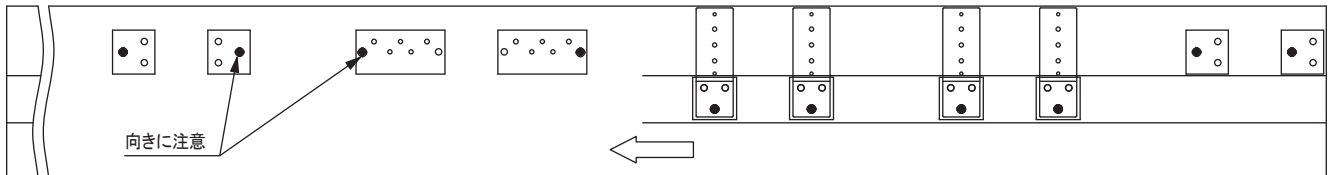
品名 品番	ガゼットプレート H SR136-1	ガゼットプレート E SR105-2	SARコントローラー台 SAR031-1
外見			
個数	8個	2個	4個

※ ガゼットプレートHは向きに注意

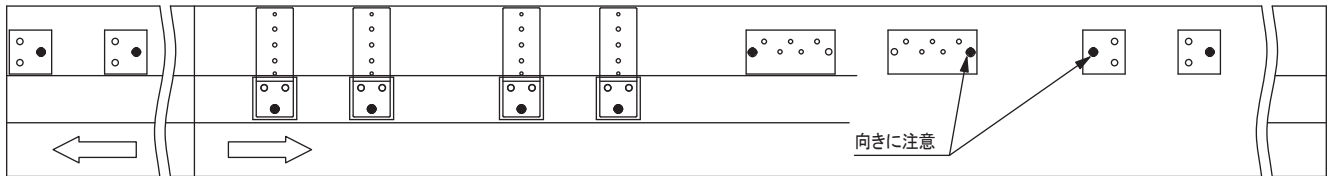
右引き



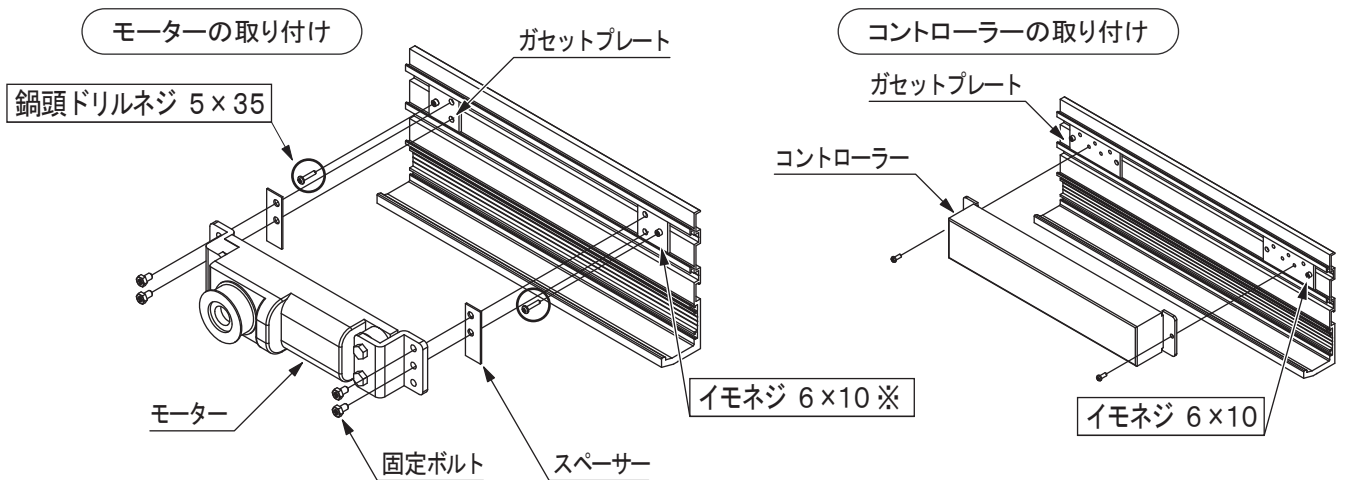
左引き



両引き



- 1) 各部品を取付座に固定して下さい。
取付座の位置はイモネジを緩めると移動できます。



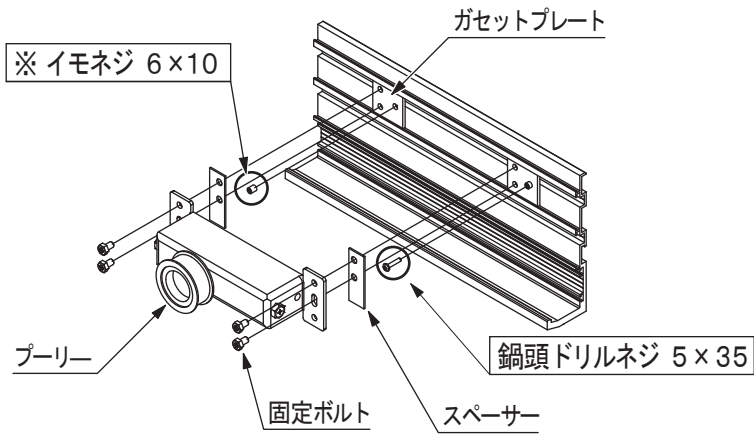
モーターをガゼットプレートに固定します。

コントローラーをガゼットプレートに固定します。

※ レール本固定時は止めネジを外してドリルネジを打ち込んでください。

工事手順について

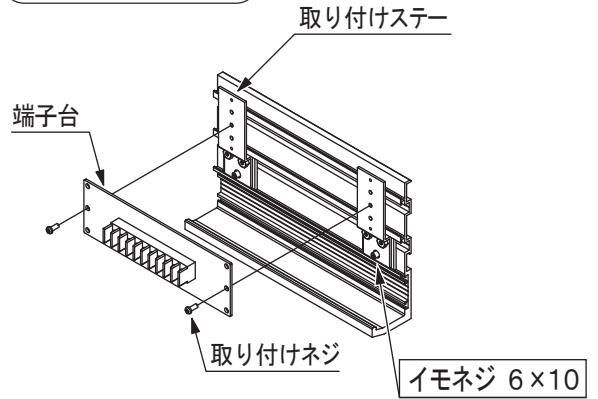
プーリーの取り付け



プーリーをガセットプレートに固定します。

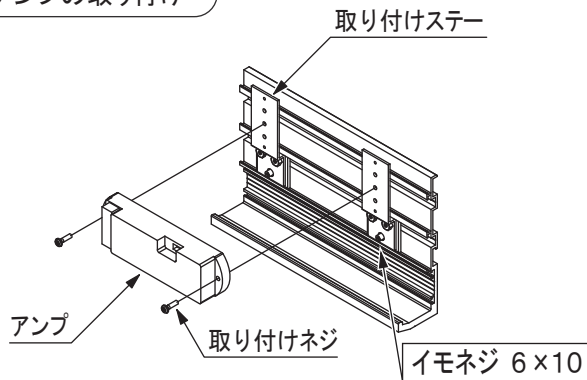
※ レール本固定時は止めネジを外してドリルネジを打ち込んでください。

端子台の取り付け



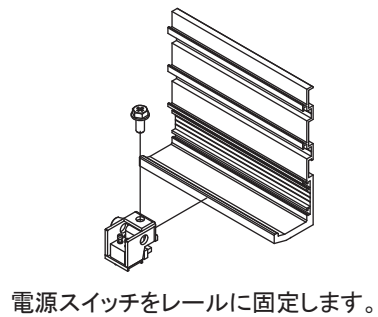
端子台を取り付けステーに固定します。

アンプの取り付け



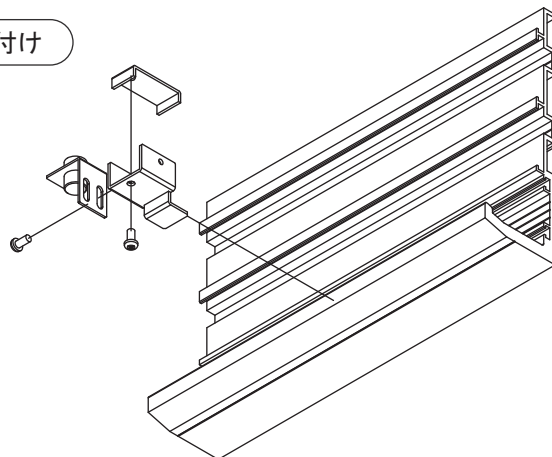
アンプを取り付けステーに固定します。

電源スイッチの取り付け



設定器コネクタ用ブラケットの取り付け

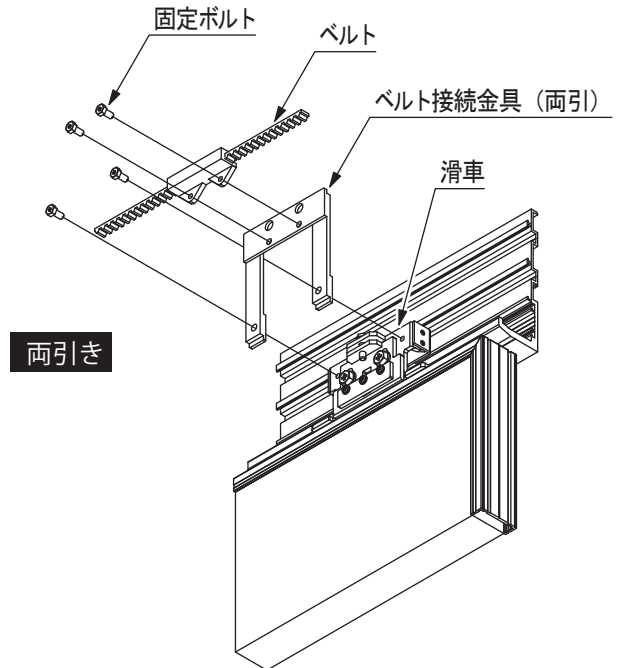
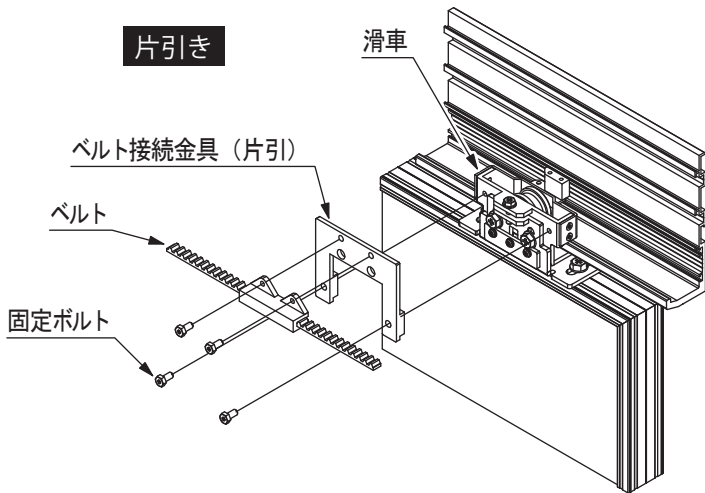
設定器コネクタ用ブラケットをレールに固定します。



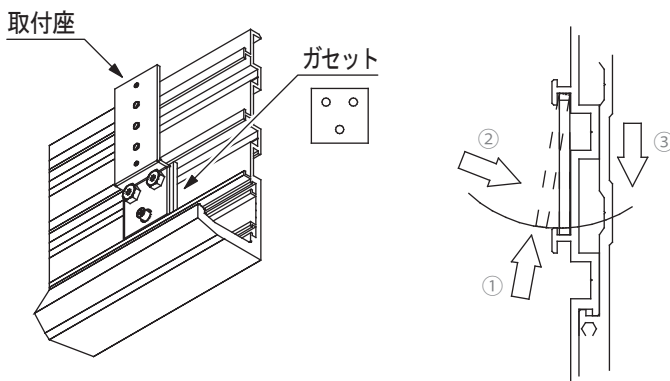
工事手順について

10. ベルト接続金物の取付け

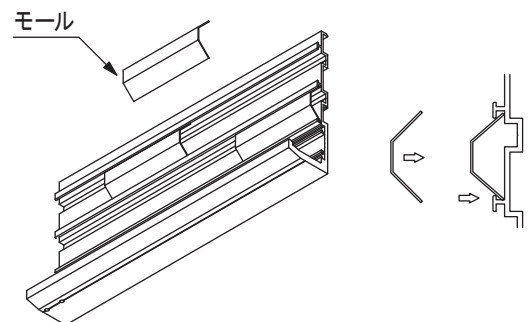
- 滑車に「ベルト接続金具」を取り付けて下さい。
※ 金物の向きに注意



※他の部品を取付けるための各種取付座はあらかじめガゼットに取り付けられレールにセットされています。
ガゼットは差し込み式で着脱可能です。



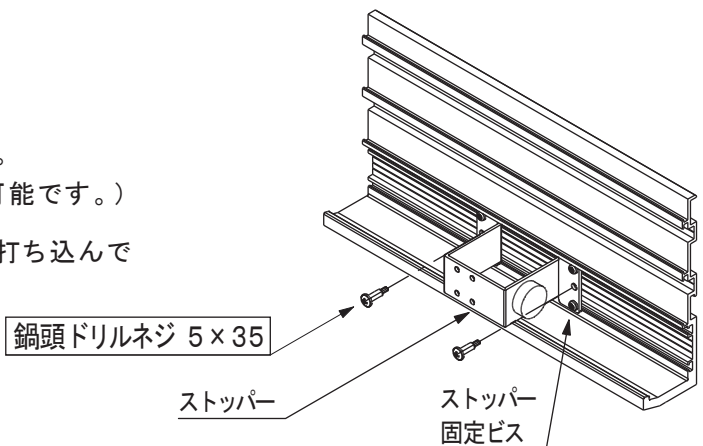
配線モールの取り付け



※ 配線の仕舞い処理用にモールを入れてあります。
薄肉の樹脂ですのでハサミでもカットできます。
一度ドアを手で開閉して配線が引っかからないようにしてください。

11. ストッパーの位置固定

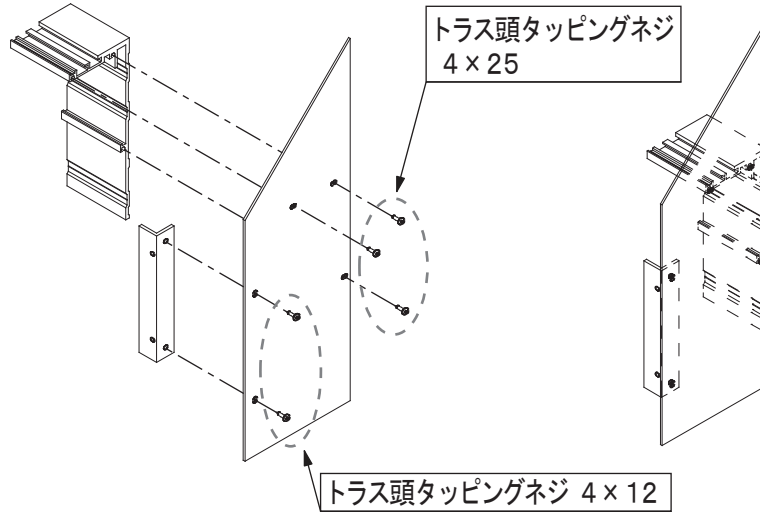
- 出荷時の位置が標準位置となりますが、
取付け時に合わせて調整をしてください。
(ストッパー固定ネジを緩めると移動が可能です。)
- 最終位置が決まったら鍋頭ドリルネジを打ち込んで
ストッパーを固定してください。



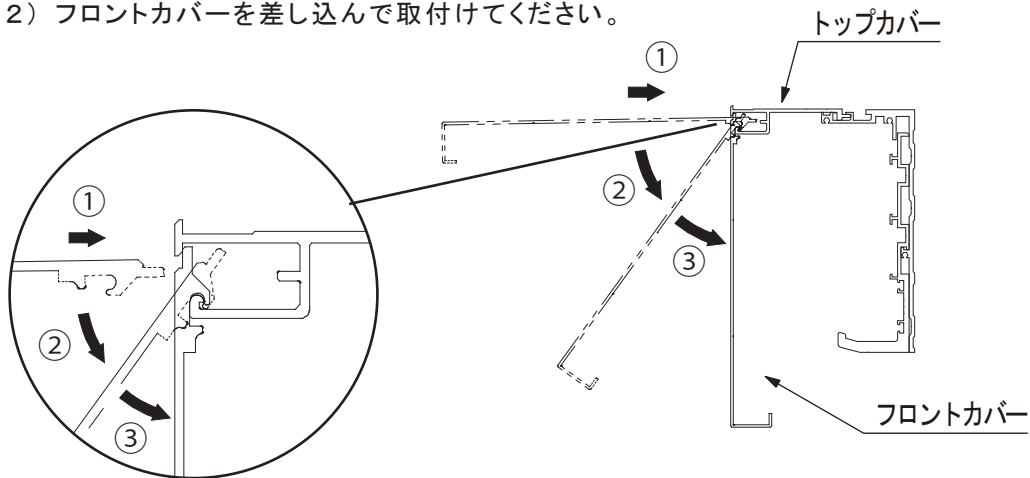
工事手順について

12. レールカバーの取付け

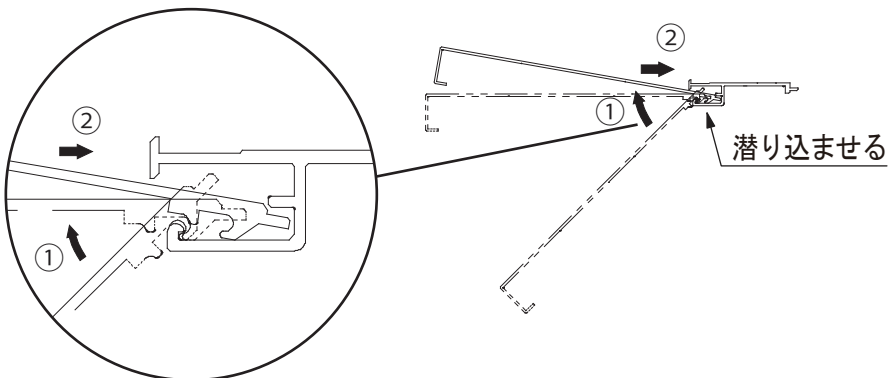
- 1) サイドカバーを図の要領でレールの端部に取付けてください。
※ 図はサニタリーカバー付きの場合の形状です。



- 2) フロントカバーを差し込んで取付けてください。



※ レール内部の作業をする際は、突起部分に引っ掛けることで開状態を保持できます。



▲ 注意 ▲

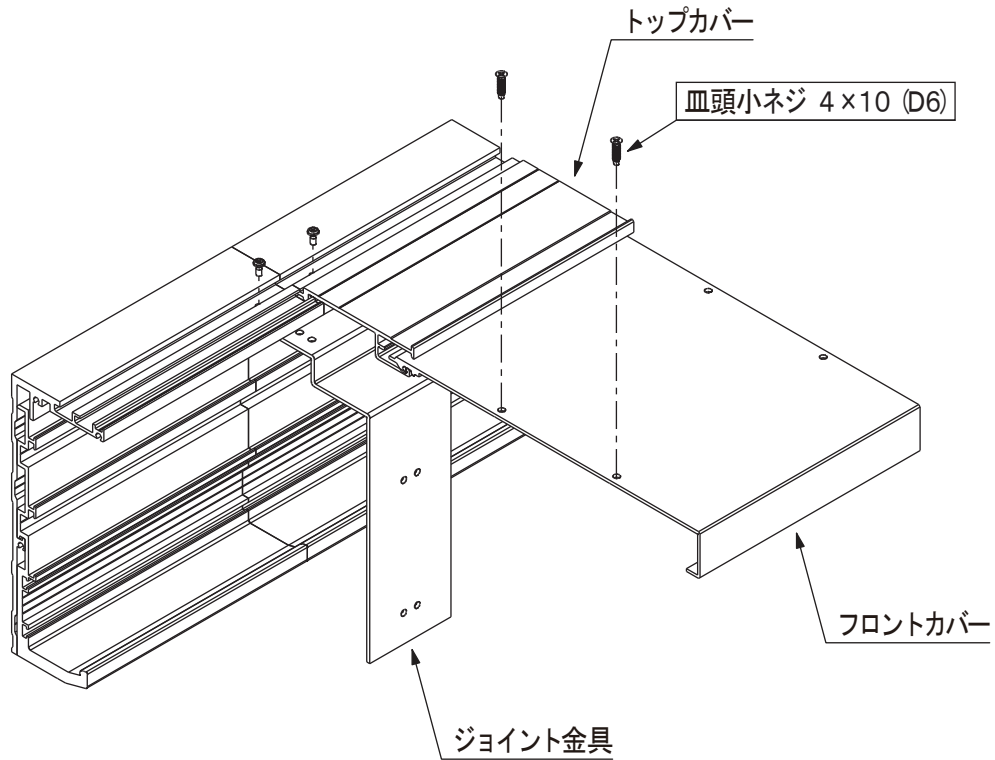
フロントカバーを開ける際にはトップカバーが多少動きます。サニタリーの上部コーキングを施した後は、コーキングが切れ易いのでフロントカバーを開けることをなるべく避け、開ける際には注意してください。閉める際には問題ありません。

工事手順について

※ 両引き・レール分割納めの場合

13. レールカバーの接続

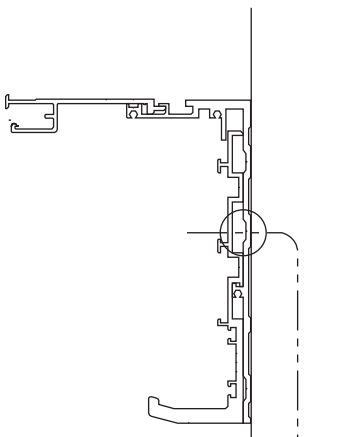
レールの接続部分はジョイント金具を使って取付けてください。



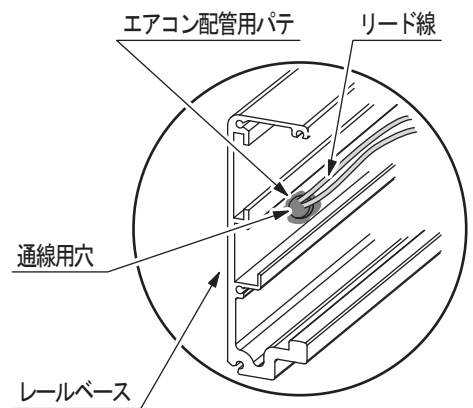
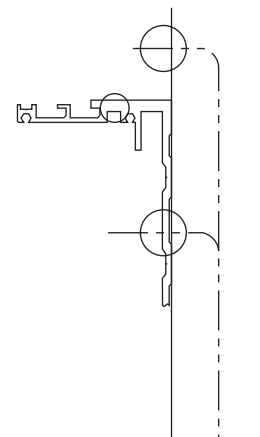
14. 通線用の穴を塞ぐ

レール内の配線が終了したら、通線用にあけた穴を空調配管用のパテ等で埋めて下さい。

①



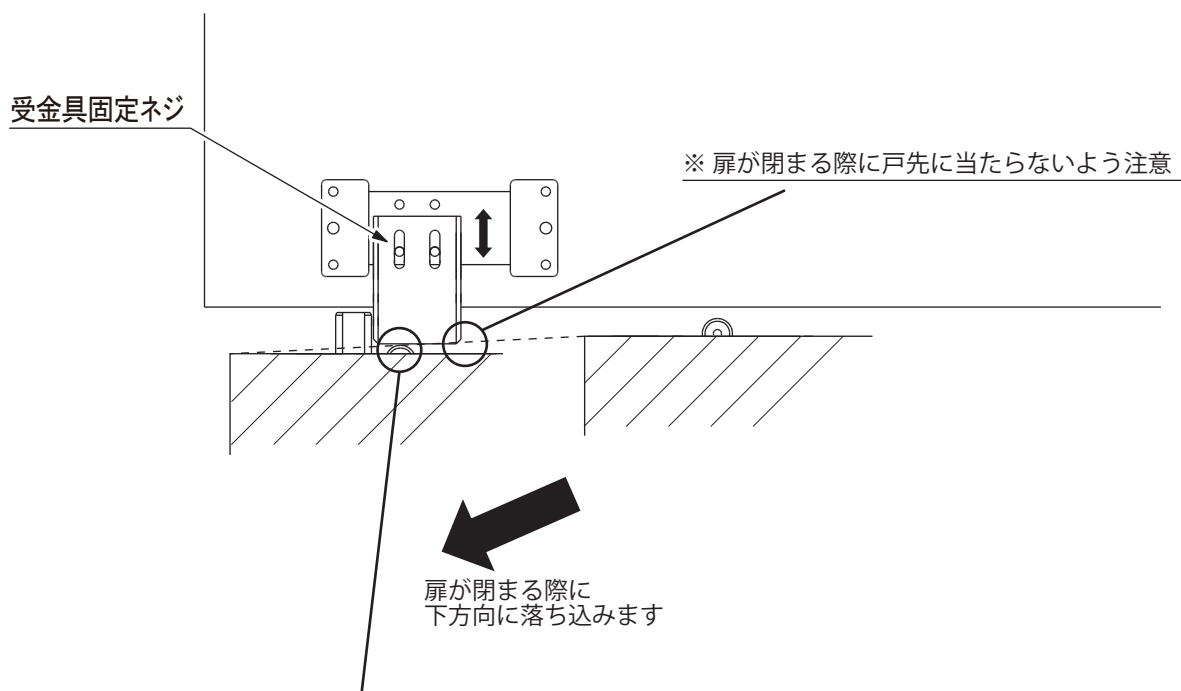
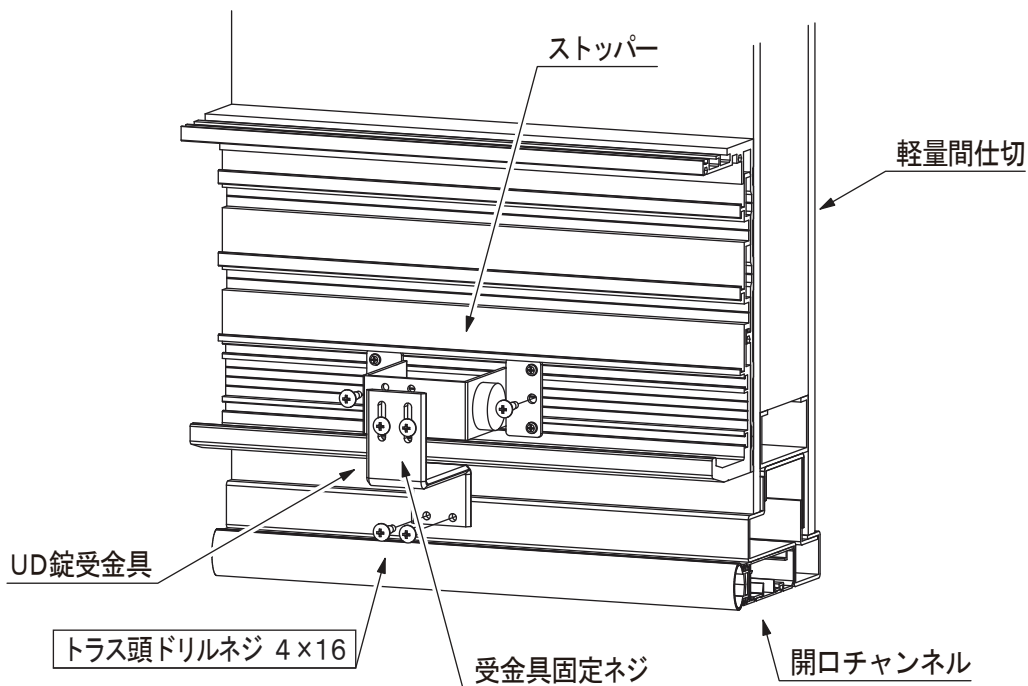
②



オプションについて

1. UD錠受金具の取付けおよびドアロックの調整

- 1) 受金具固定ネジでUD錠受金具をストッパーに取付けてください。
 - 2) 受け金具固定ネジ × 2本を緩めると縦方向に調整が可能です。扉の高さ調整及び、錠のかかりを確認するまで、仮固定しておきます。
 - 3) 扉の高さ調整、ロッド棒がかかる事を必ず確認してから、トラス頭ドリルネジを開口チャンネルに打ち込み、UD錠受金具を固定します。
- ※ トラス頭ドリルネジでの固定は、必ずロッド棒がかかることを確認してから行なってください。

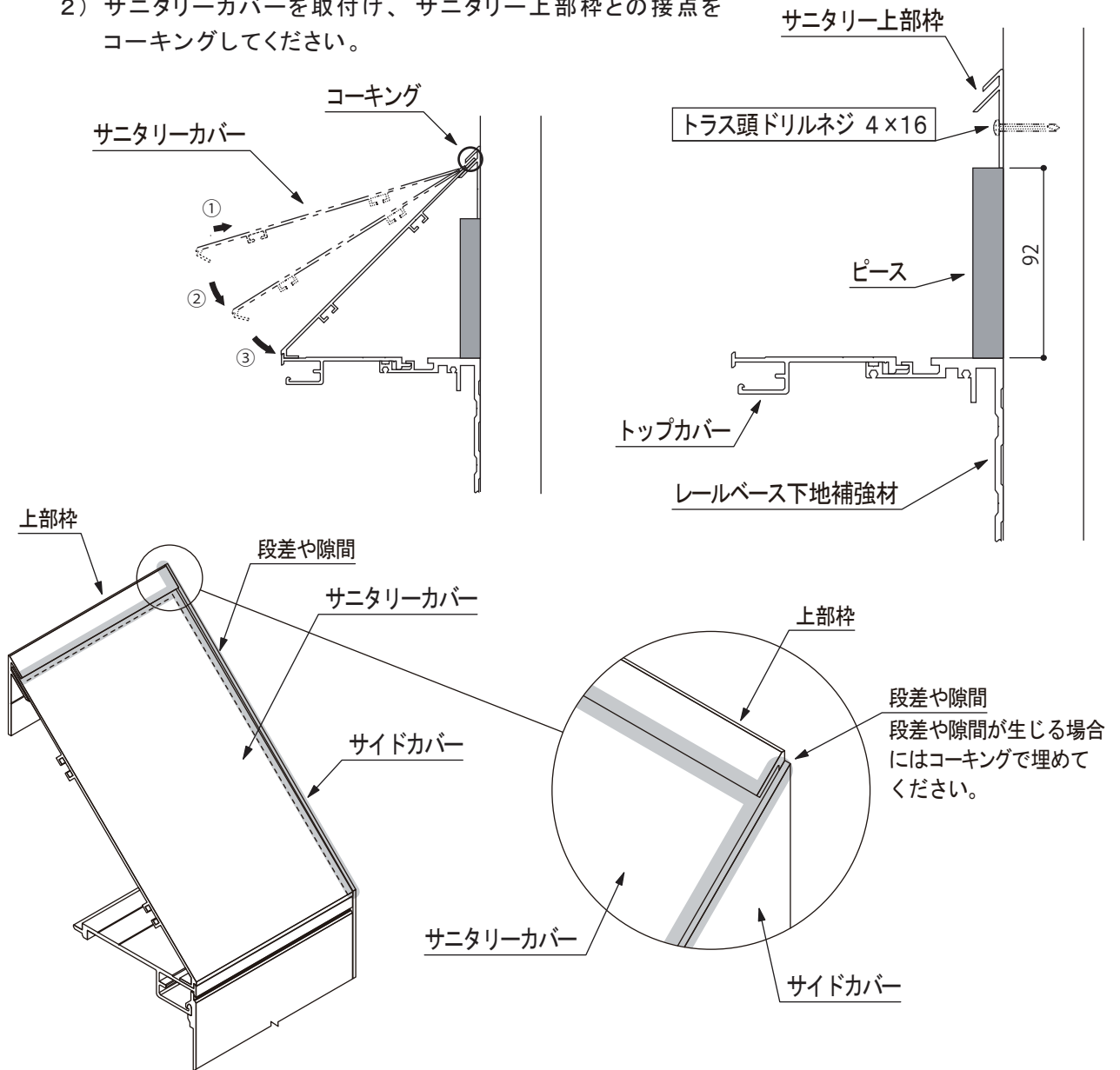


トリガーは2mm程度のかかりで施解錠できます。
受け金具の下端がトリガーローラーの中心より上側で
接触するようにしてください。

オプションについて

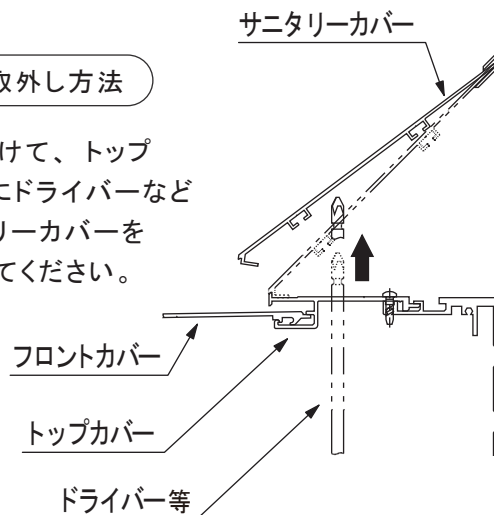
2. サニタリーカバーの取付け

- 1) ピースの上にサニタリー上部枠を置き、ドリルネジで壁パネルに固定してください。
- 2) サニタリーカバーを取付け、サニタリー上部枠との接点をコーキングしてください。



サニタリーカバーの取外し方法

フロントカバーを開けて、トップカバー隅にある穴にドライバーなどを入れて、サニタリーカバーを持ち上げ、取外してください。



⚠ 注意 ⚠

フロントカバーを開ける際にはトップカバーが多少動きます。サニタリーの上部コーキングを施した後は、コーキングが切れ易いのでフロントカバーを開けることをなるべく避け、開ける際には注意してください。閉める際には問題ありません。

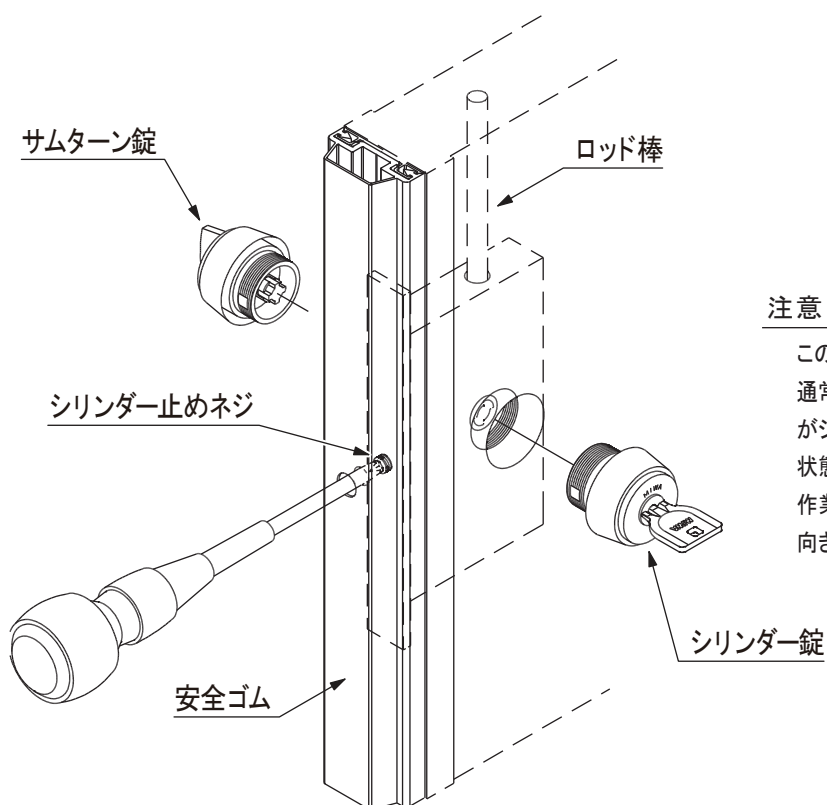
オプションについて

3. シリンダー / サムターンの交換方法

- 1) 先ず、シリンダーにキーを差し込み、解錠状態を保ちます。
- 2) 安全ゴムに空けてある穴にプラスドライバーを差し込み、シリンダー止めネジを左へ5～6回廻した後、シリンダーとサムターンを左廻しで取外します。
- 3) シリンダーの取付けは、キーをシリンダーに差し、キーを指で掴んだまま、もう一方の手でシリンダーをケースにねじ込みます。
(キーは“MIWA”の刻印が上を向いた初期状態を必ず保ってください。)
シリンダーを充分にねじ込み、“MIWA”の刻印が上部にくる位置で止めます。
- 4) サムターンをケースに充分にねじ込みます。“MIWA”の刻印が上・下にくる位置で止めます。摘みが垂直になった状態を必ず保ってください。
- 5) シリンダー止めネジを右へ廻して締め込むとシリンダー / サムターンが固定されます。シリンダーとサムターンの動作確認をしてください。
正常に作動すれば作業終了です。

注意！

シリンダー止めネジを廻すときは、インパクトドリル等の電動工具は避けてください。
廻しすぎると、シリンダー止めネジが破損する場合があります。



注意！

このシリンダーは美和ロックの U9 型です。
通常、キーは水平状態の時に引き抜くことができますがシリンダーの取付けの際、キーの向きが正しくない状態で取付けると作業後にキーが抜けなくなります。作業後にキーが抜けない場合は、鍵穴を上図と同じ向きにしてからもう一度、作業をやり直してください。

注意！

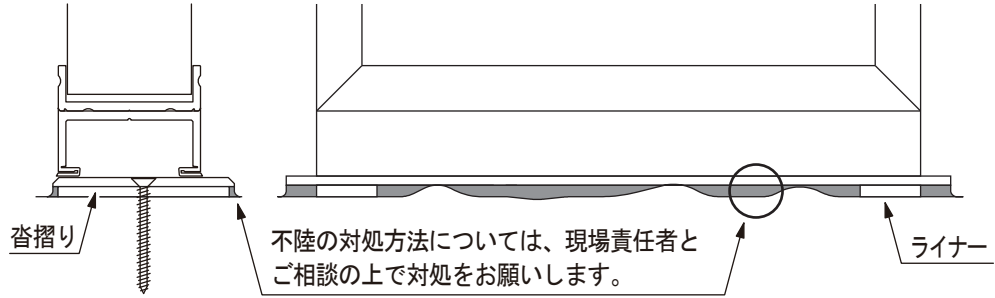
シリンダー / サムターンに強い衝撃を加えないでください。
施錠できなくなる状態になることがあります。

オプションについて

4. 沓摺りの取付け（ネジ固定 FB 沓摺り）

- 1) 5mm 前後の隙間であればズレパッキンで吸収することができますが、床面にそれ以上の不陸がある場合は、床とズレパッキンとの間に隙間が発生し、気密を保持できなくなります。
 - 2) 沓摺りとライナーを使用し、接触面を水平にする事でズレパッキンとの隙間を無くし、フラットな表面とすることで気密を保持することができます。
- ※ 不陸の対処がなされるまでは、踏まれてしまわないように養生してください。

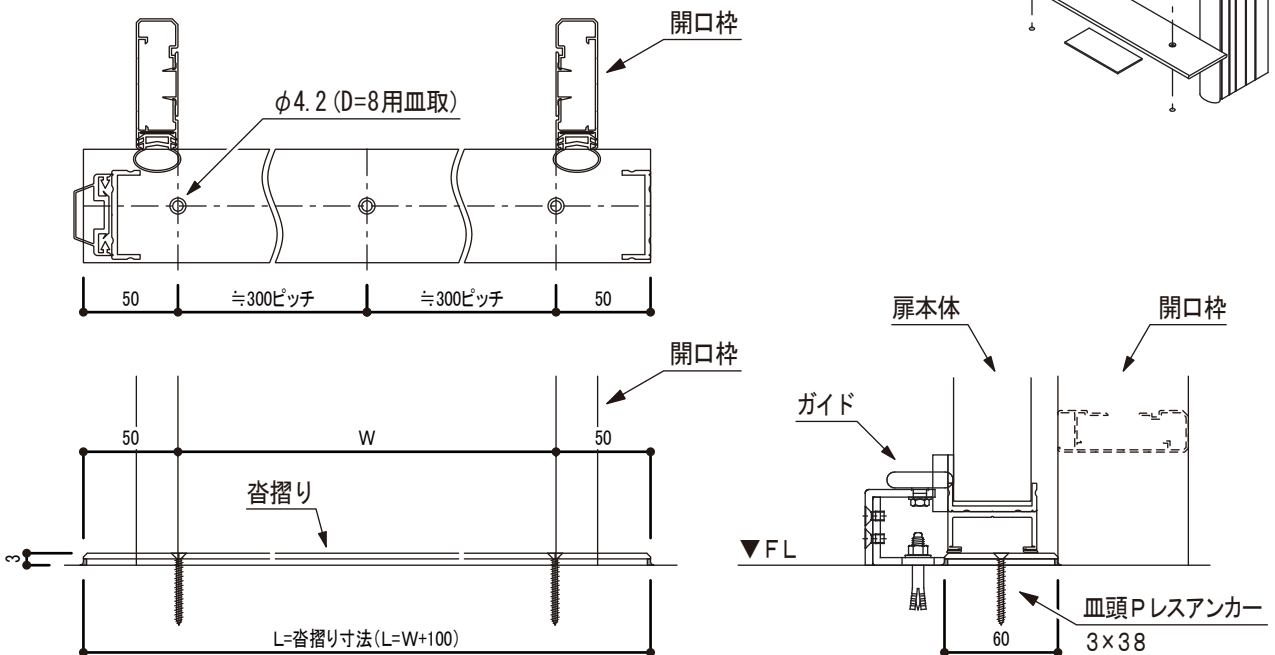
●ネジ固定 FB沓摺り



【取付け位置】

沓摺りは開口枠に当たる位置で設置してください。
 その際、パッキンの下に滑りこませる形で配置してください。
 (パッキンを押し付けて潰さないでください。)
 ガイドは沓摺りに並べて配置してください。

●ネジ固定 FB沓摺り

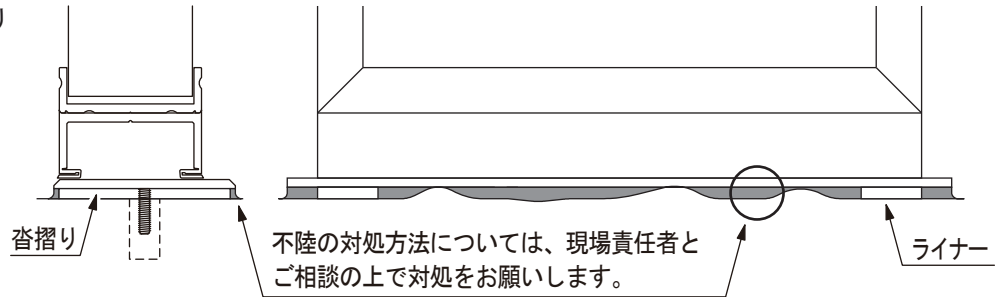


オプションについて

4. 沓摺りの取付け（ネジ頭の見えない沓摺り）

- 1) 5mm 前後の隙間であればズレパッキンで吸収することができますが、床面にそれ以上の不陸がある場合は、床とズレパッキンとの間に隙間が発生し、気密を保持できなくなります。
 - 2) 沓摺りとライナーを使用し、接触面を水平にする事でズレパッキンとの隙間を無くし、フラットな表面とすることで気密を保持することができます。
- ※ 不陸の対処がなされるまでは、踏まれてしまわないように養生してください。

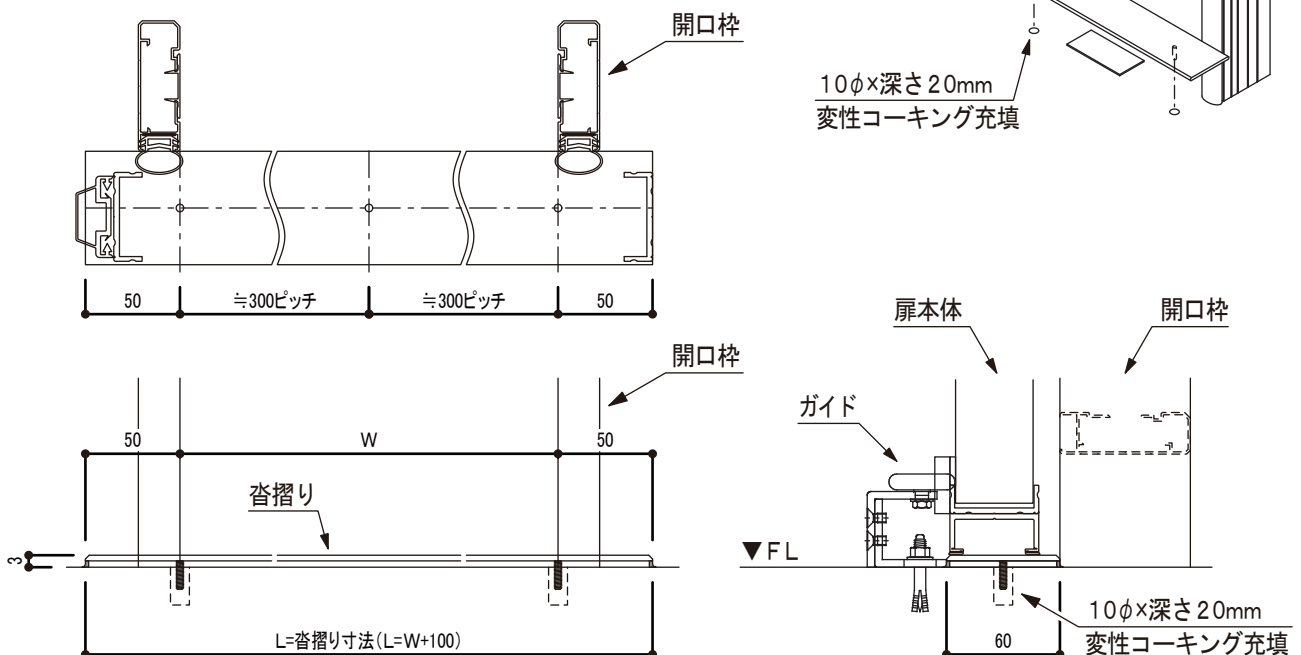
●ネジ頭の見えない沓摺り



【取付け位置】

沓摺りは開口枠に当たる位置で設置してください。
 その際、パッキンの下に滑りこませる形で配置してください。
 （パッキンを押し付けて潰さないでください。）
 ガイドは沓摺りに並べて配置してください。

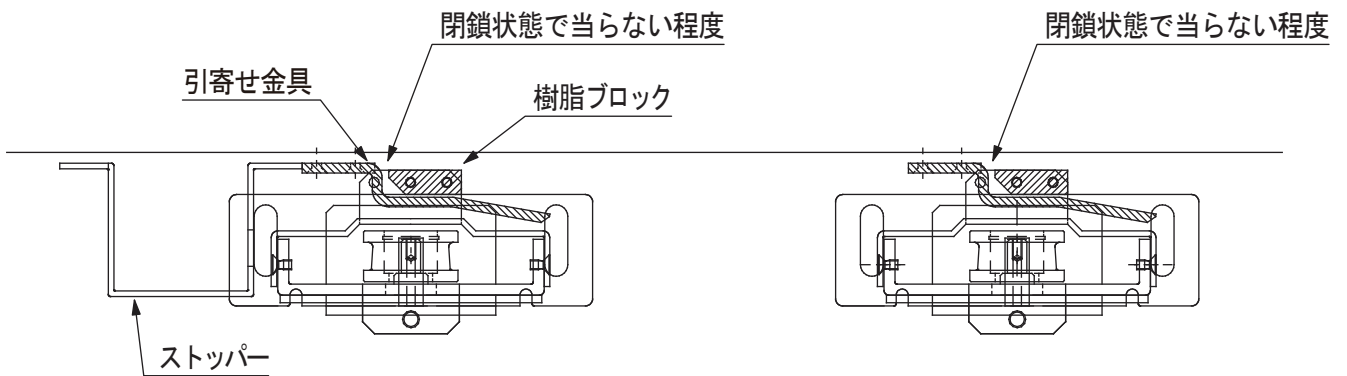
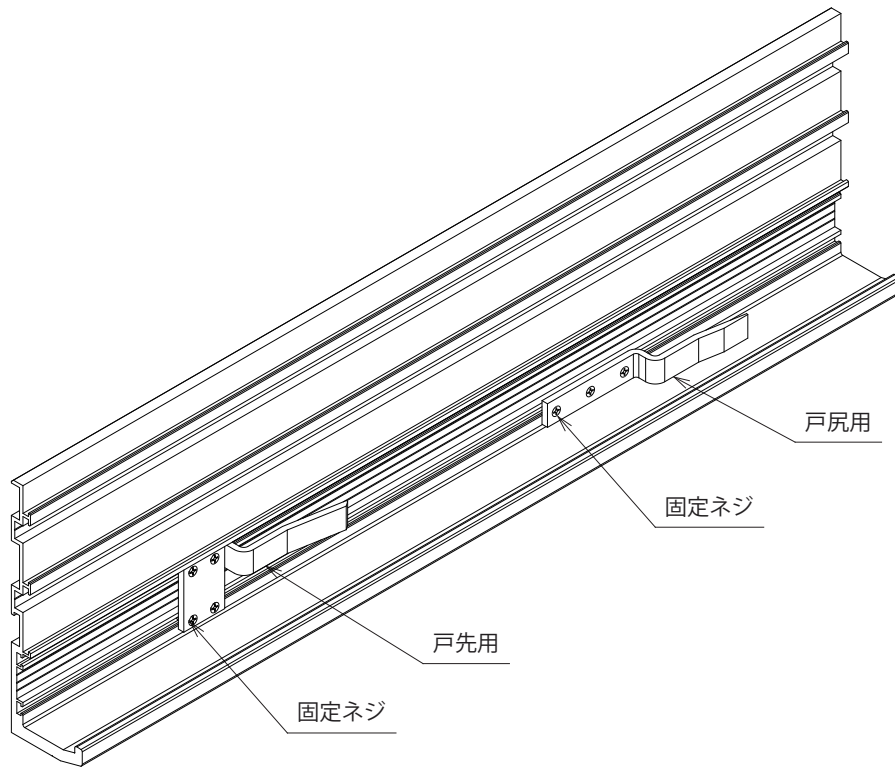
●ネジ頭の見えない沓摺り



その他

1. 引寄せ金具の調整

- 1) 固定ネジを緩めると引寄せ金具を左右に移動できます。
- 2) 扉が閉鎖状態のときに、樹脂ブロックが引寄せ金具に当たらない位置に調整してください。
- 3) 調整が終わったら固定ネジを締め直してください。



サンワイズ株式会社

〒424-0204 静岡県静岡市清水区おきつな興津中町848
TEL 054-360-3222 FAX 054-360-3227

URL <https://www.sunwizz.co.jp/>