

# SAR型 気密スライドドア

## 油圧自閉 - 片引き

## 自閉アシスト付き手動 - 両引き

### 取付け要領書

#### ⚠ 注意事項

- ・ 施工する前のドアや枠材は直射日光の当たらない場所へ保管して下さい。保管の際は、長時間の横積み状態はなるべく避けて下さい。ドアやパネルが反ってしまう恐れがあります。
- ・ 持ち手や引き手にぶらさがったり、足場にしたり、物を掛けたりしないでください。危険ですし、持ち手等が正常に機能しなくなる恐れがあります。
- ・ 錠前は分解、改造しないでください。中の部品が飛び出して思わぬケガをしたり、正しく組立て直すことが出来なくなることがあります。
- ・ ロッド棒を出したままドアの開閉をしないでください。錠受けが破損する原因となります。
- ・ 油圧ドアクローザは、ドアを自動的に閉じるためのもので、油圧によりゆっくり閉じる構造になっています。季節の温度変化等により、ドアの閉じる速度が変わることがあり、極端に速度が速くなるとケガをすることがあります。ドアの閉じる速度は、調整弁によりコントロールすることができますので、調整してください。
- ・ レール内部の金物は分解、改造しないでください。中の部品が飛び出して思わぬケガをしたり、正しく組立て直すことが出来なくなります。
- ・ レールを取付けるに当たり、レールベース下地補強板をリベット固定する際に下穴を開けますが、この際に壁パネルの裏側へ貫通又は打痕が出ないように注意してください。
- ・ 扉を吊る前に、表面材の養生シートを“剥がして”おいてください。特に裏側については、吊り込み後には大変“剥がし難い”状態になります。
- ・ ドアを吊った後に床仕上げ作業がある場合は、扉を一度外して別の場所に保管する等して下さい。扉を吊った状態で跳ね上げてしまいますと吊車金物に変形し、動作しなくなる恐れがあります。
- ・ レールおよびレールベース取付けの際に発生する切粉は、吸引やエアブローなどで完全に除去してください。
- ・ 金属ヘラやタワシなどで擦ると、表面のアルマイトが傷つき、腐食の原因になります。また、塩分・酸・アルカリなどが付着すると腐食の原因になりますので、すぐにふき取ってください。

07902-AKT-002-20  
2023/11

# 目 次

## 全体構成について

1. 構成部品および名称（片引） ..... 1
2. 構成部品および名称（両引） ..... 1

## 工事手順について

1. 開口枠の取付け ..... 2
2. パッキンの接触調整 ..... 2
3. レールの取付け ..... 3～4
4. チェーン / ワイヤーの取付け ..... 5
5. ガイドローラー・壁付けブロックの取付け ..... 7～8
6. ドアの吊込みおよび高さ調整 ..... 9
7. チェーンブラケットの取付け ..... 10
8. 油圧クローザの調整 ..... 11
9. ストッパーの位置固定 ..... 11
10. レールカバーの取付け ..... 12
11. レールカバーの接続 ..... 13

## オプションについて

1. UD錠受金具の取付けおよびドアロックの調整 ..... 14
2. サニタリーカバーの取付け ..... 15
3. シリンダー / サムターンの交換方法 ..... 16
4. 沓摺りの取付け ..... 17～18

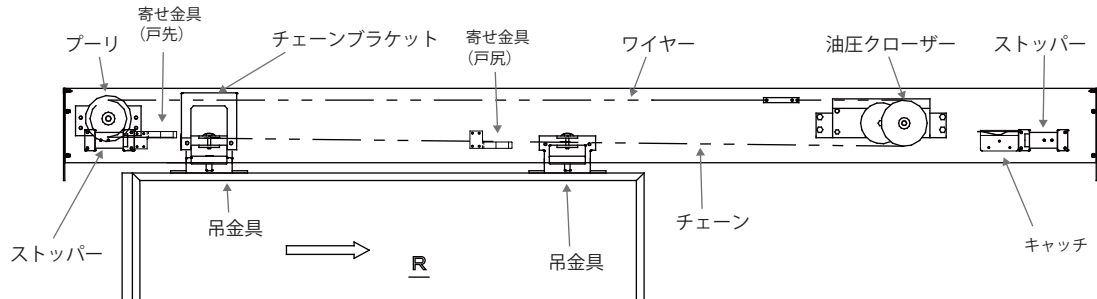
## その他

1. 引寄せ位置の調整 ..... 19
2. 両引きのセンター調整処理 ..... 20

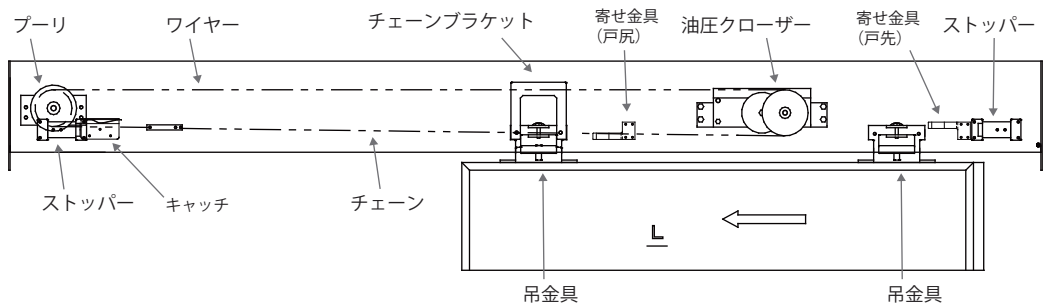
# 全体構成について

## 1. 構成部品および名称（片引）

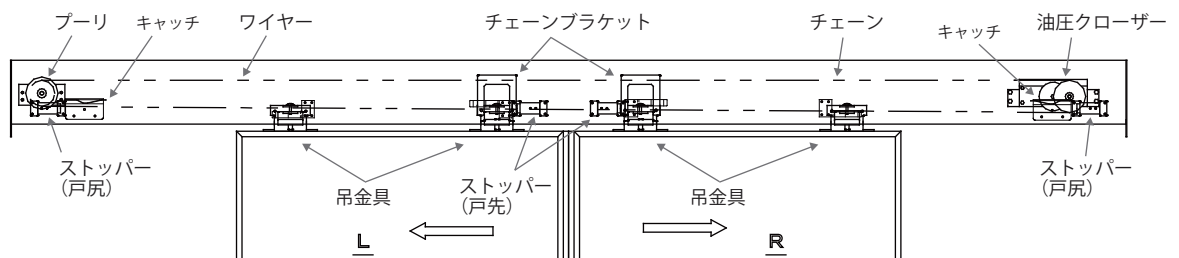
### 片引（右）



### 片引（左）



## 2. 構成部品および名称（両引）



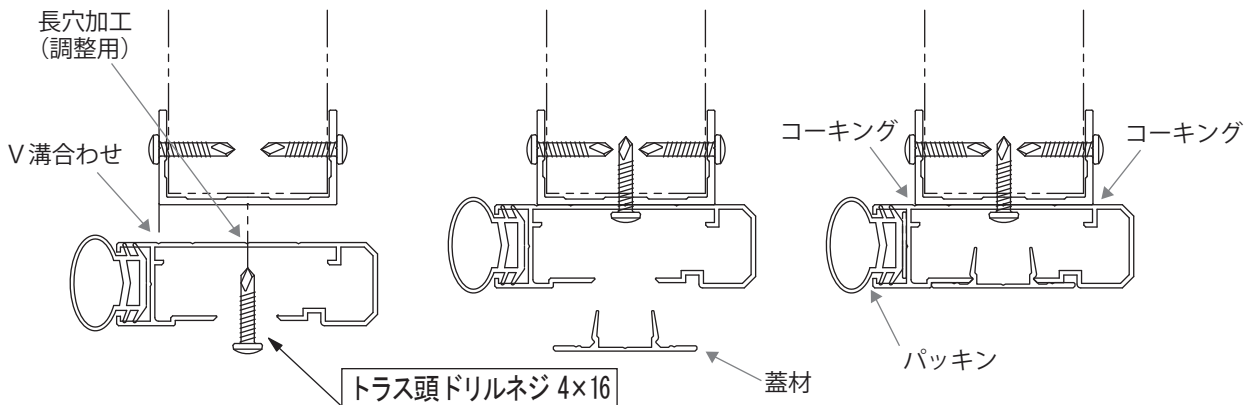
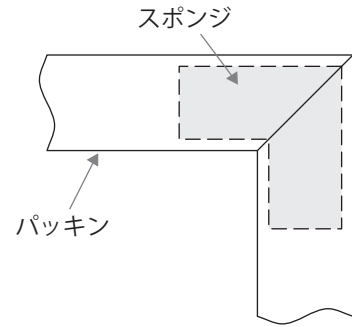
### ⚠ 注意

レールおよびレールベース取り付けの際に発生する切粉は、吸引やエアブローなどで完全に除去してください。

# 工事手順について

## 1. 開口枠の取付け

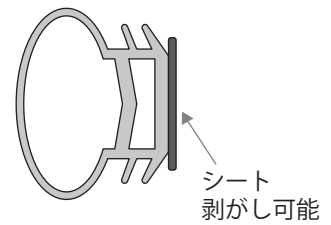
- 1) パネル開口部にチャンネルを固定してください。
- 2) 開口枠を組立ピースで3方向に組み立ててください。  
付属のスポンジをパッキンの中空部に差し込んでください。
- 3) 開口枠をチャンネルにネジで仮固定します。(長穴部)
- 4) 開口枠のV溝を目安に垂直に調整します。
- 5) 位置が決まったら長穴の近くの穴にネジ固定します。
- 6) 蓋材をはめます。(蓋材は一度はめると容易に外れないので  
建付けの調整が終わってから最後にはめてください。)



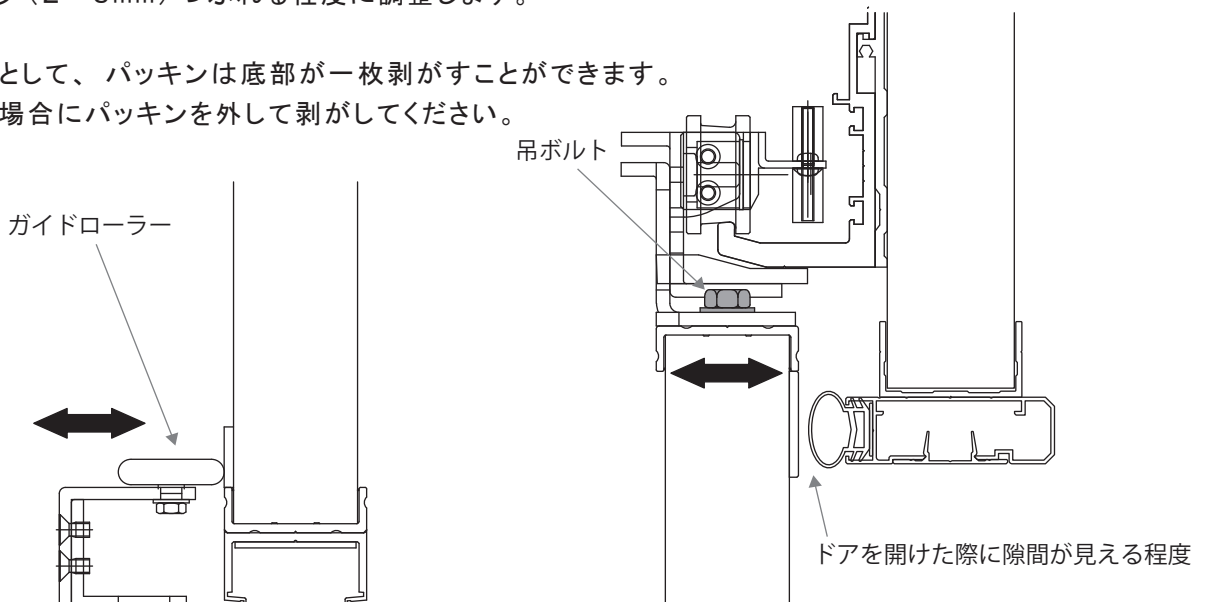
## 2. パッキンの接触調整

ドアを吊り込みしてから行います。

- 1) 滑車の吊りボルトを緩めてドアの出入を調整します。
- 2) ドアを開けた際にパッキンとドアに隙間ができるようにしてください。  
(ドアを閉めた際にはパッキンに接触して多少つぶれる程度)
- 3) 床ガイドローラーを調整して閉まった際にパッキンに接触して  
多少(2~3mm)つぶれる程度に調整します。



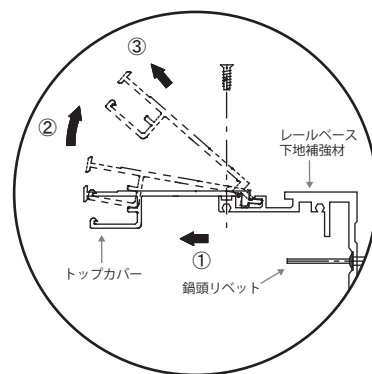
その他として、パッキンは底部が一枚剥がすことができます。  
必要な場合にパッキンを外して剥がしてください。



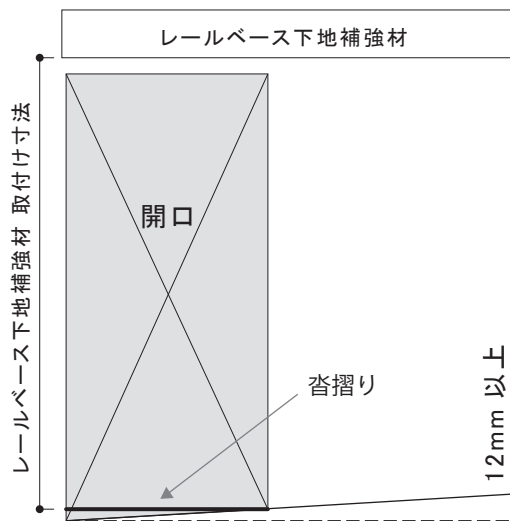
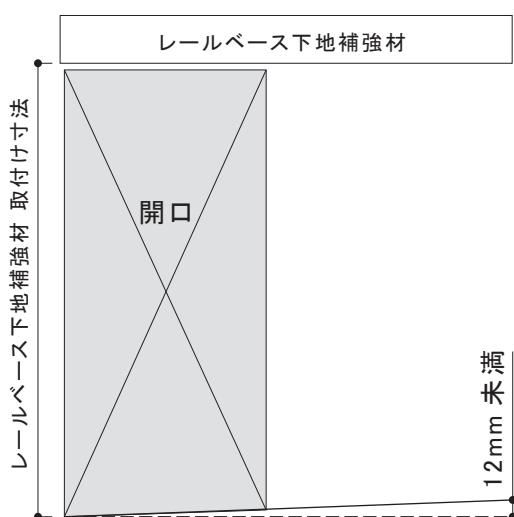
## 工事手順について

### 3. レールの取付け

- 1) トップカバーは両端をネジ固定した状態で出荷されていますが、リベットを打つ際に邪魔になるため、一時的に外してください。



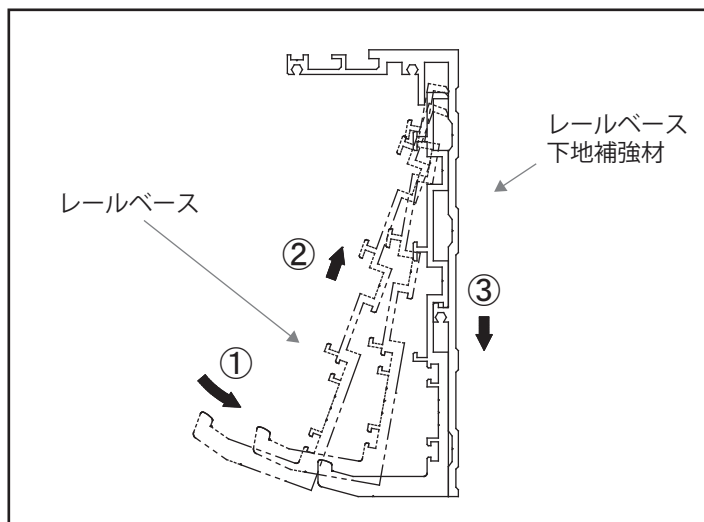
- 2) 床レベルを確認し、傾斜が戸尻側に向かって上昇している場合、12mm未満であれば問題ありません。傾斜が12mm以上ある場合は、開口部のFLが高い位置を基準に、沓摺りを水平に設置し、その位置を基準にレールベース下地補強材を取付けてください。



- 3) レールベース下地補強材の取付け位置を壁パネルに印してください。  
取付け位置は必ず施工図面で確認してください。(錠受けがずれて錠が掛からなくなることがあるため)  
また、必ず水平になるように注意してください。
- 4) レールベース下地補強材の裏側剥離紙を剥がして貼付けた後、300~400ピッチ程度に“鍋頭リベット”で固定してください。

**注意!** リベットの下穴を開ける際、壁パネルの裏側面材をドリル先端で突かないようご注意ください。

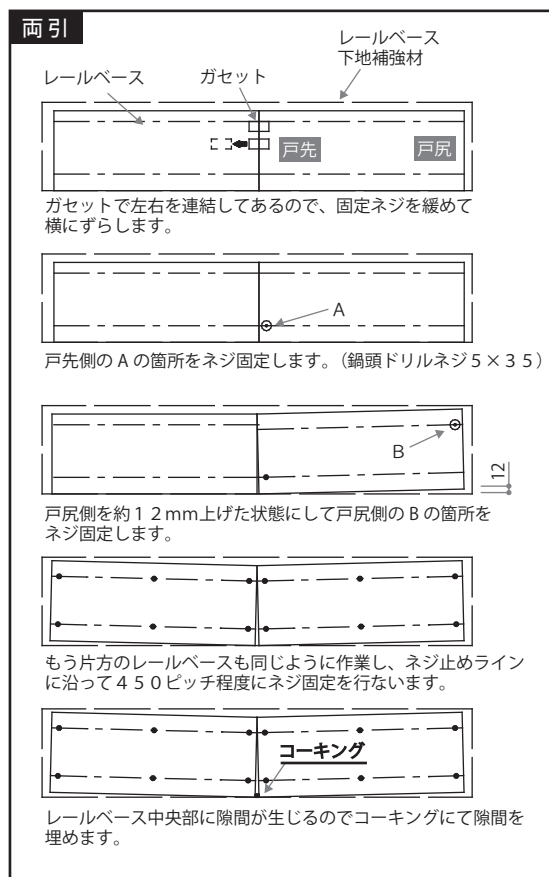
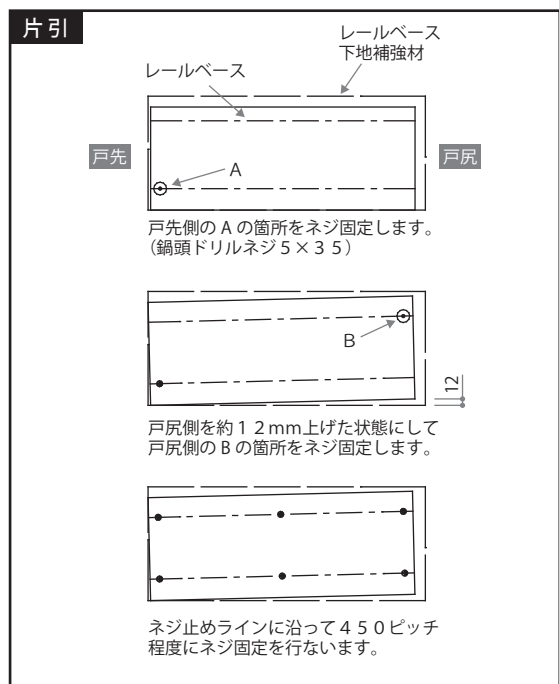
- 5) レールベースをレールベース下地補強材に差し込み係止させてください。



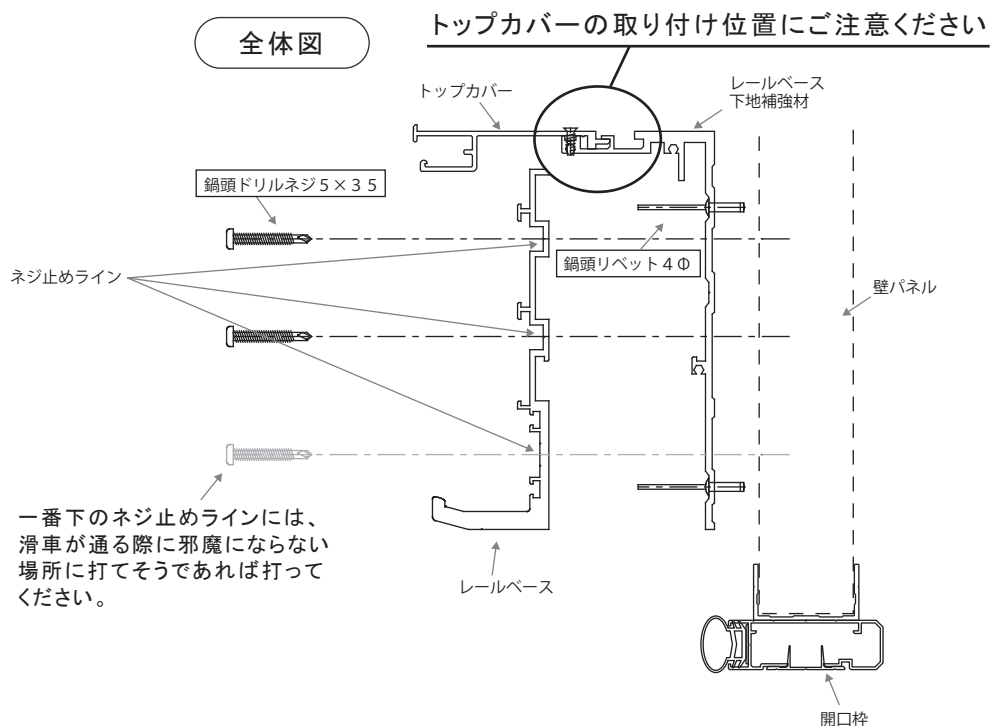
次ページへ続く

## 工事手順について

- 6) 戸先側を1箇所固定し、戸尻側を12mm持ち上げた状態で1箇所固定してください。  
その後全体をネジ止め固定してください。



- 7) 1の要領の逆の手順でトップカバーを取り付けてください。

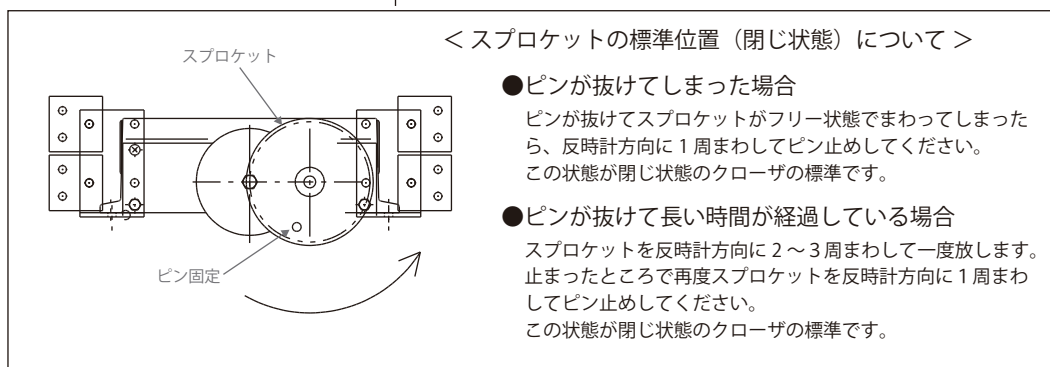
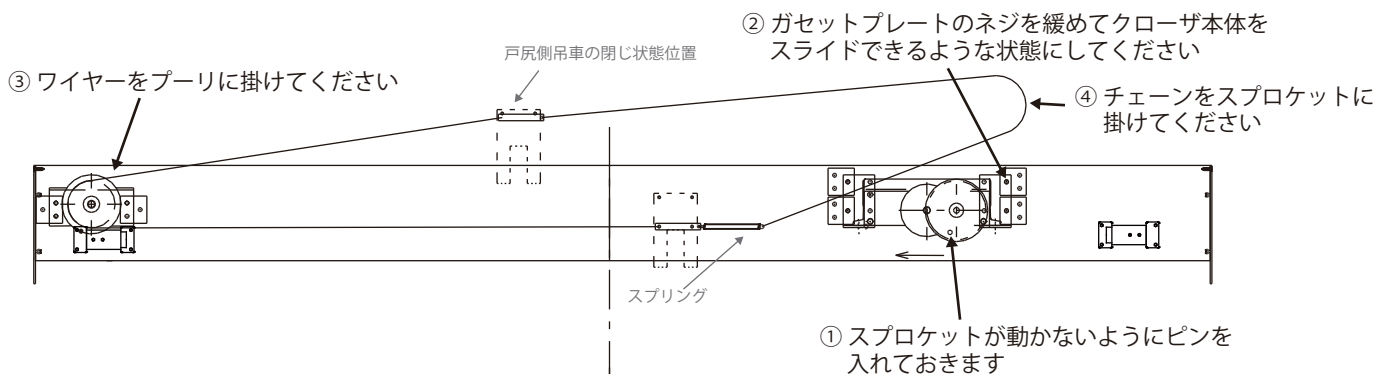


## 工事手順について

### ※ 両引き・レール分割納めの場合

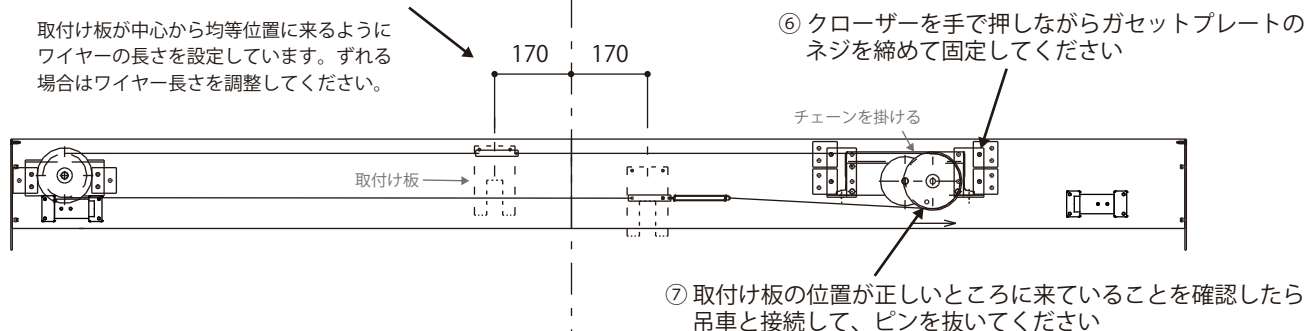
#### 4. チェーン / ワイヤーの取付け

両引きの運動仕様の場合は下記の要領でチェーン / ワイヤーを取付けてください。



⑤ 取付け板がこの位置に来るようにかけてください（10mm程度のズレは問題ありません）

取付け板が中心から均等位置に来るようにワイヤーの長さを設定しています。ずれる場合はワイヤー長さを調整してください。



**注意！** あまりに強い張りは動きを鈍らせたり、ワイヤー切断の原因となります。

# MEMO

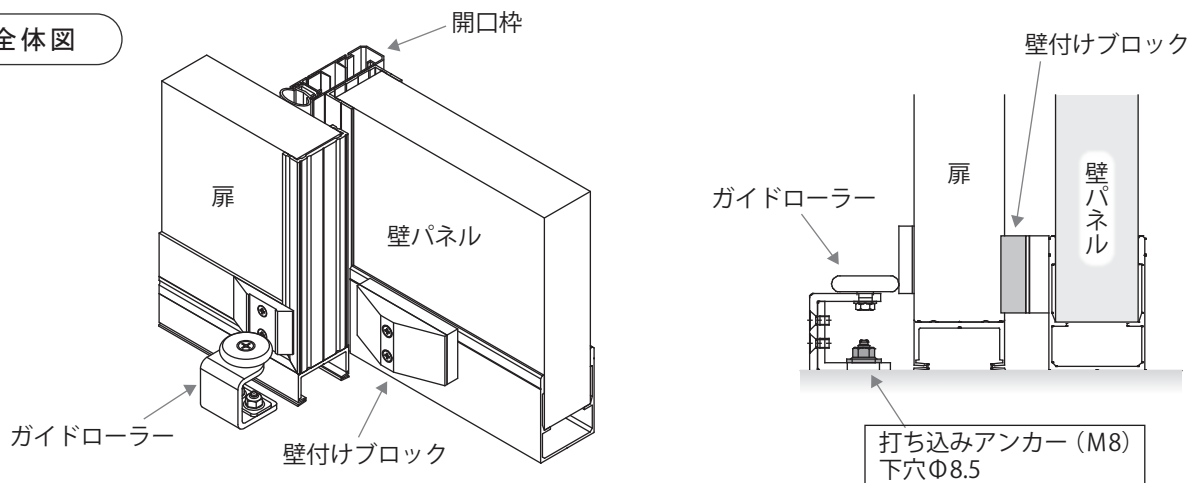
A series of horizontal dashed lines for writing.



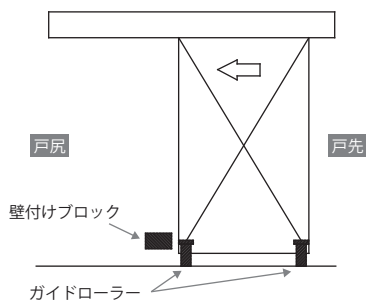
# 工事手順について

## 5. ガイドローラー・壁付けブロックの取付け

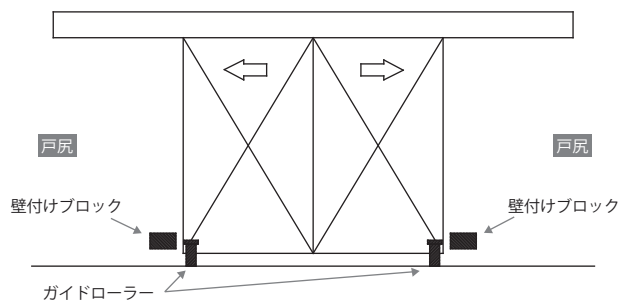
全体図



片引

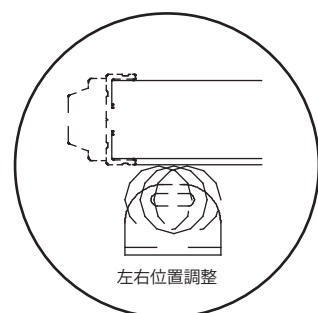
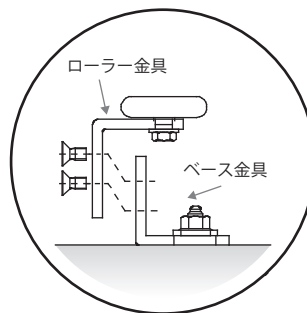


両引

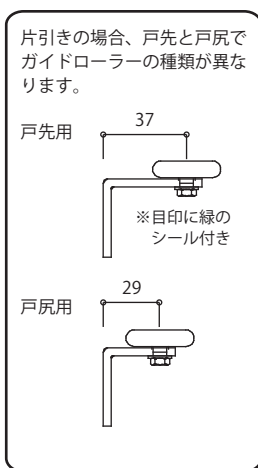
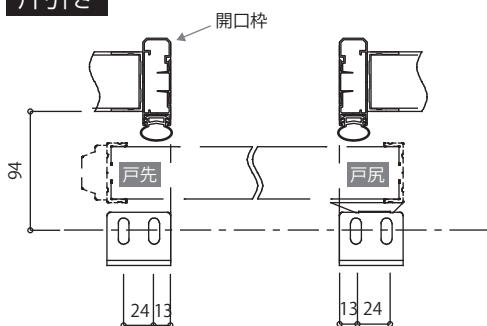


### ガイドローラー取付け寸法

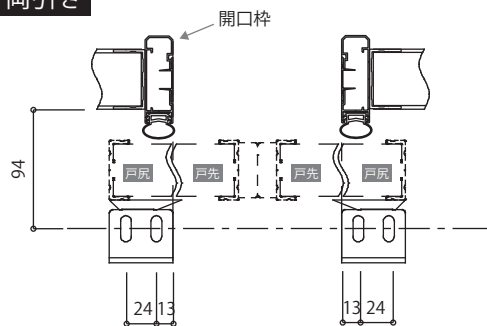
- 1) 下図を参考に定位置に打ち込みアンカー (M8) でベース金具を取り付けてください。(下穴Φ8.5)
- 2) ローラー金具をベース金具に取り付けてください。
- 3) ローラー部は左右位置を調整できますので、壁ブロックに当たる位置に置いてください。



片引き



両引き



次ページへ続く

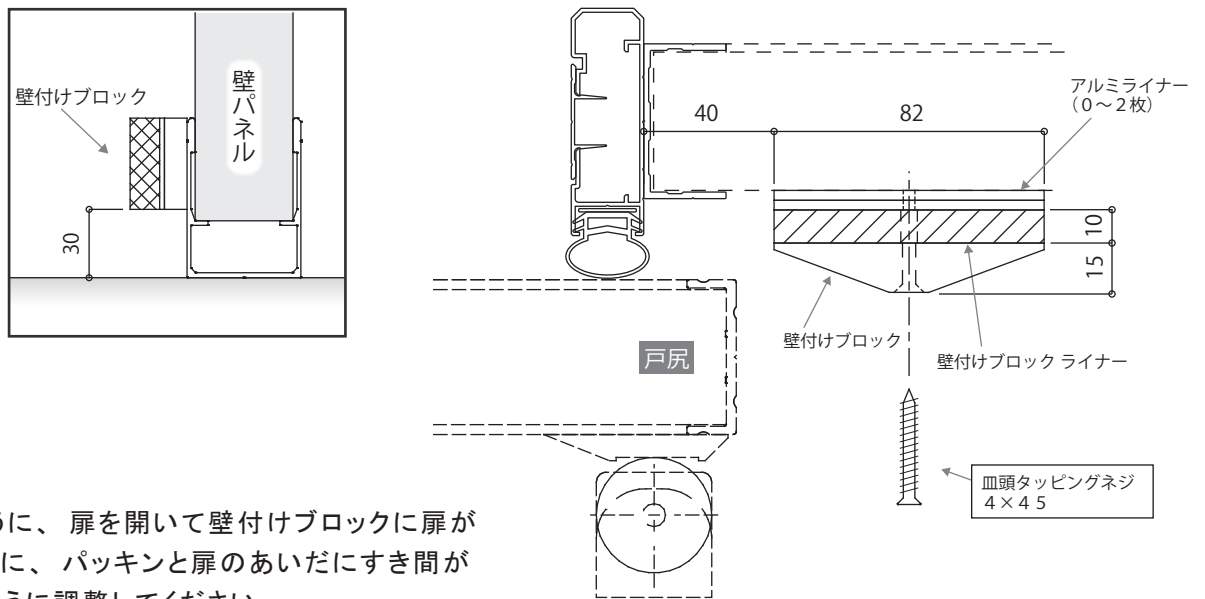
## 工事手順について

### 壁付けブロック取付け寸法

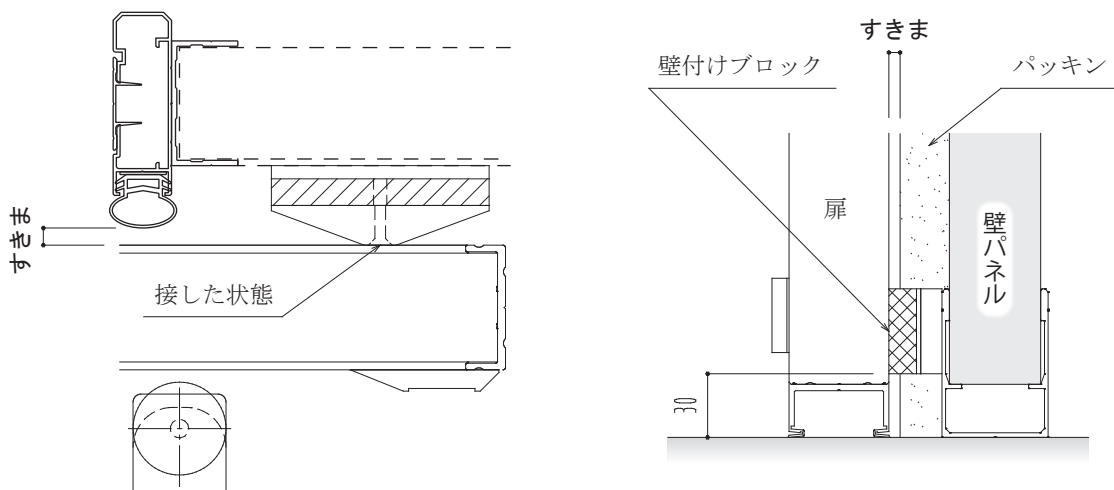
- 1) 取付け場所の床レールの有無・R巾木(20R)の有無によって、使用するアルミライナーの枚数が変わるので下表で確認してください。

	床レール	R巾木(20R)	アルミライナー(3mm)
①	有り	有り	0枚
②	有り	無し	1枚
③	無し	無し	2枚
④	無し	有り	1枚

- 2) 下図を参考にFLから30mmの位置に取り付けてください。



下図のように、扉を開いて壁付けブロックに扉が接したときに、パッキンと扉のあいだにすき間が必ず空くように調整してください。

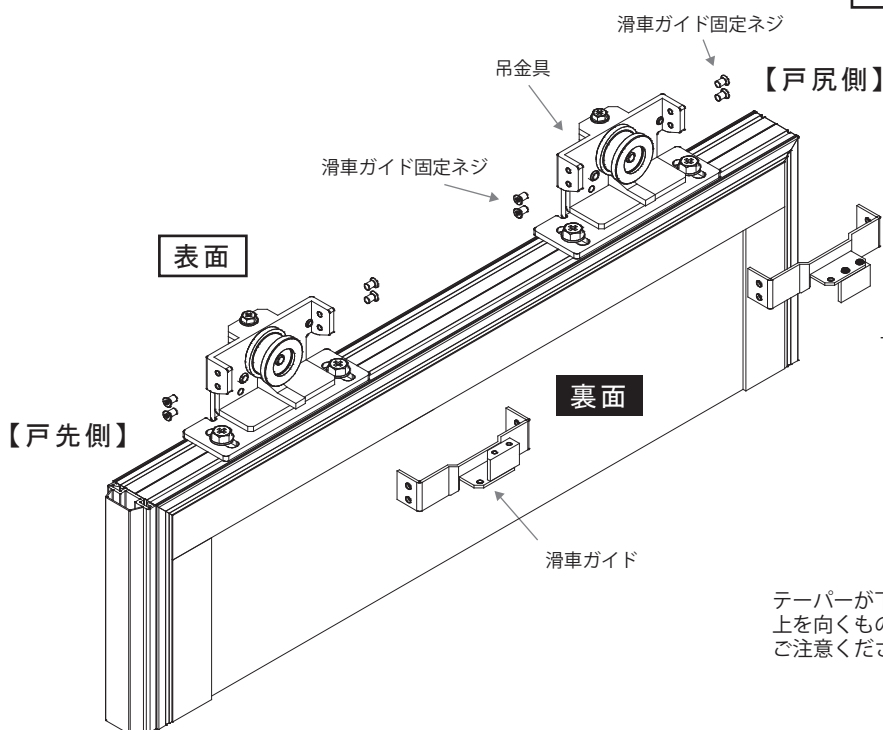
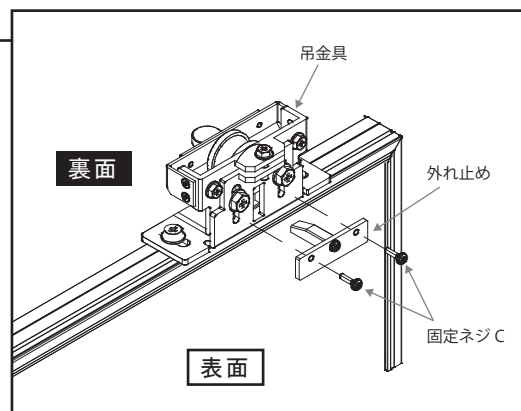


## 工事手順について

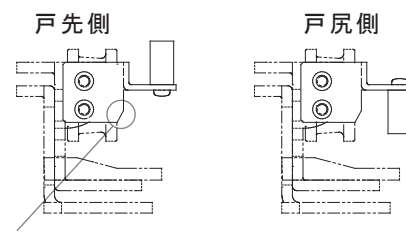
### 6. ドアの吊込みおよび高さ調整

#### ドアの吊込み

- 1) 吊金具から固定ネジ C を緩めて「外れ止め」を外してください。(戸先側・戸尻側とも)
- 2) 戸先側・戸尻側の滑車ガイドを、滑車ガイド固定ネジにて取り付けてください。  
※戸先側と戸尻側で滑車ガイドの上下の向きが違うので注意！
- 3) ドアを正面より吊り込んでください。
- 4) 「外れ止め」を取り付けてください。



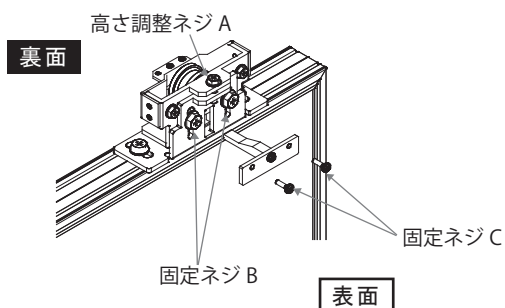
#### ※注意！（滑車ガイド）



テーパーが下を向いているときに、ブロックが下を向くものと上を向くものの2種類があります。取付け間違いのないようご注意ください。

#### 高さ調整

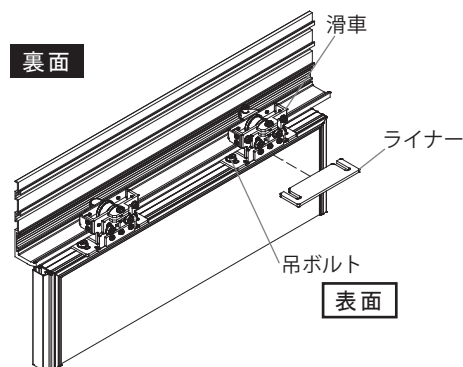
- 1) 吊金具の固定ネジ B・C を緩めてください。
- 2) ドアと床面の隙間を高さ調整ネジ A で調整してください。
- 3) 固定ネジ B・C を締めてください。



#### 【必要に応じてライナーで高さ調整】

(ex: 戸尻レールを持ち上げた状態において 戸尻側滑車の調整範囲を超えた場合等)

吊ボルトを緩めて滑車とドアの隙間に差込んでください。

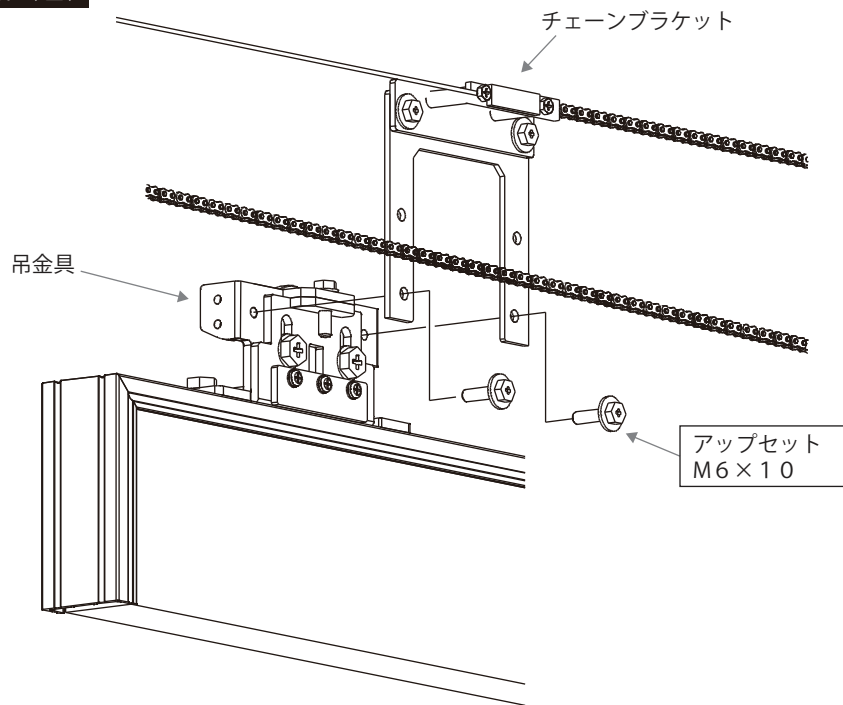


## 工事手順について

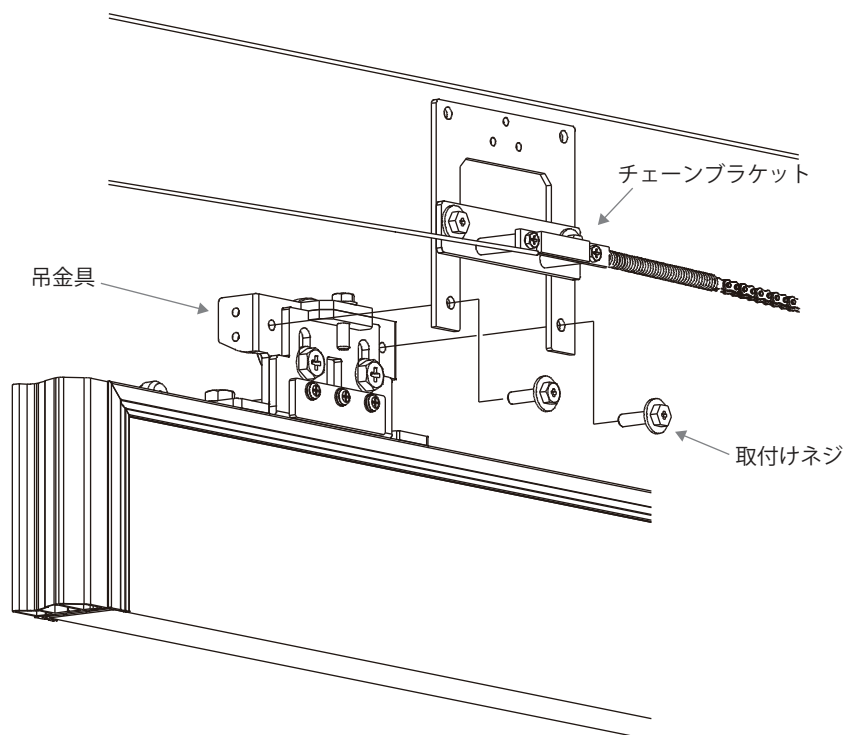
### 7. チェーンブラケットの取付け

- 1) 吊金具に取付けてあるボルトでチェーンブラケットを固定して下さい。

#### 片引 (左)



#### 片引 (右)



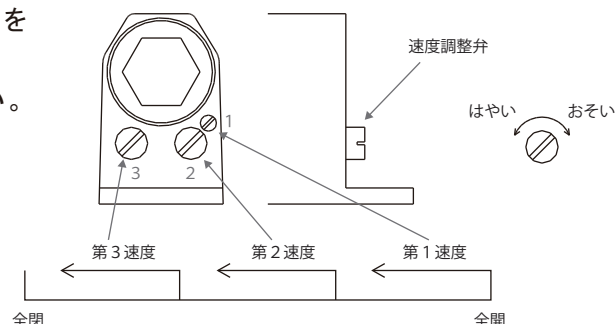
## 工事手順について

### 8. 油圧クローザの調整

油圧クローザの調整ネジによってドアの開閉速度を調整することができます。

ただし、標準速度（6～10秒）を守ってください。

- 1) 左へ廻しすぎると閉じ速度が速くなり、通行中においてドアに当たって転倒したり、ケガをする恐れがあります。
- 2) さらに左に廻しすぎると抜け落ちて本体内部の油が噴出し、目に入ったり衣服や壁・床を汚す恐れがあります。



※ ご了承ください

油圧クローザ本体において、第2～3速度の変化点に個体差があります。

### 9. ストッパーの位置固定

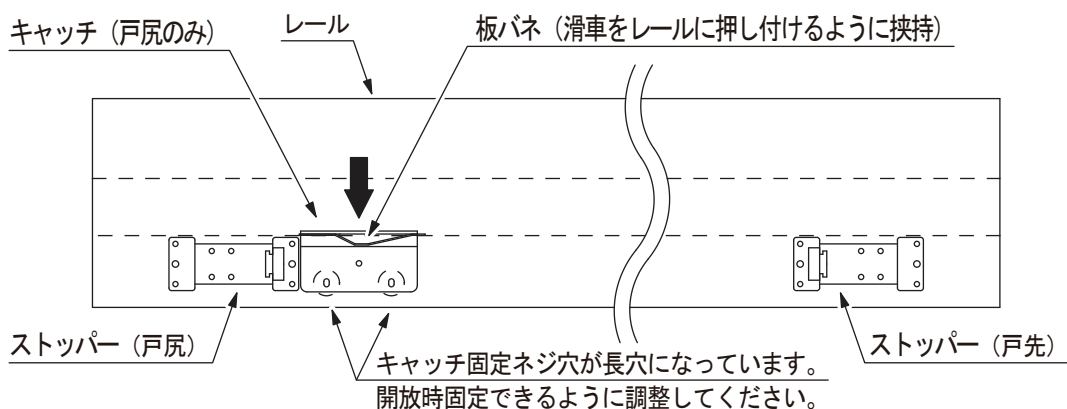
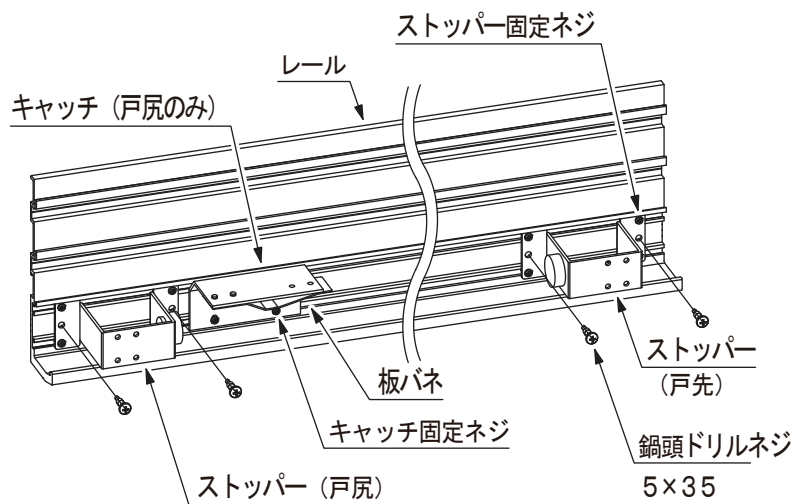
- 1) 出荷時の位置が標準位置となりますが、取付け時にあわせて調整をしてください。（ストッパー固定ネジを緩めると移動が可能です。）
- 2) 最終位置が決まったら鍋頭ドリルネジを打ち込んでストッパーを固定してください。

#### ストッパーの固定

出荷時の位置が標準位置となりますが、取付け時にあわせて調整をお願いします。（ストッパー固定ネジを緩めると移動可能。）  
最終位置が決まったら鍋頭ドリルネジを打ち込みストッパーを固定します。

#### キャッチの固定

キャッチ部材は戸尻側のみに付属します。開放時に保持力が弱い時、キャッチが長穴になっていますので調整してください。キャッチ固定ネジを緩めると上下に動きます。位置がきまったらキャッチ固定ネジを締めてください。

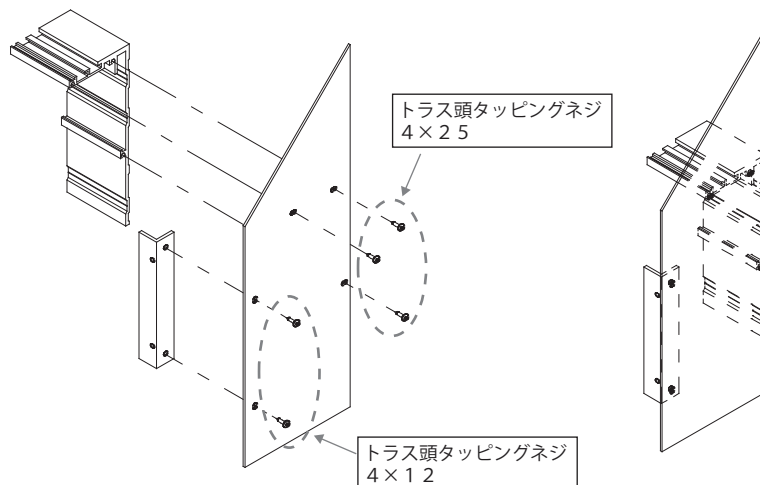


## 工事手順について

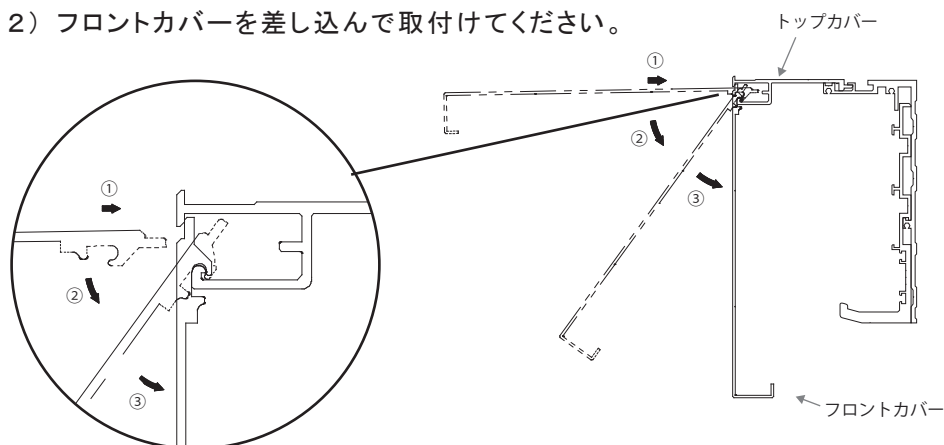
### 10. レールカバーの取付け

1) サイドカバーを図の要領でレールの端部に取付けてください。

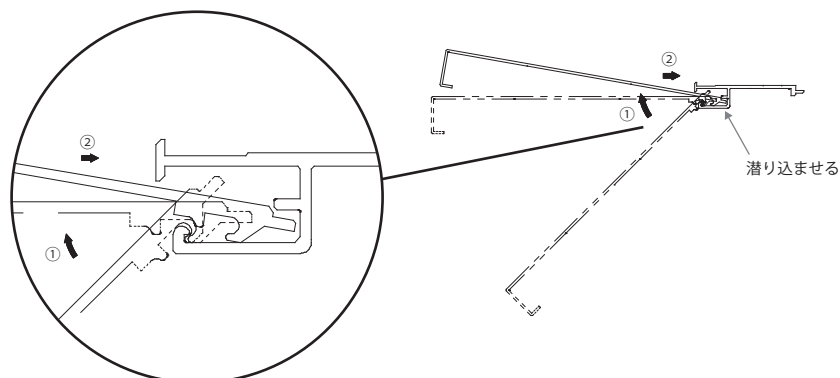
※ 図はサニタリーカバー付きの場合の形状です。



2) フロントカバーを差し込んで取付けてください。



※ レール内部の作業をする際は、突起部分に引っ掛けることで開状態を保持できます。



#### ▲ 注意 ▲

フロントカバーを開ける際にはトップカバーが多少動きます。サニタリーの上部コーキングを施した後は、コーキングが切れ易いのでフロントカバーを開けることをなるべく避け、開ける際には注意してください。

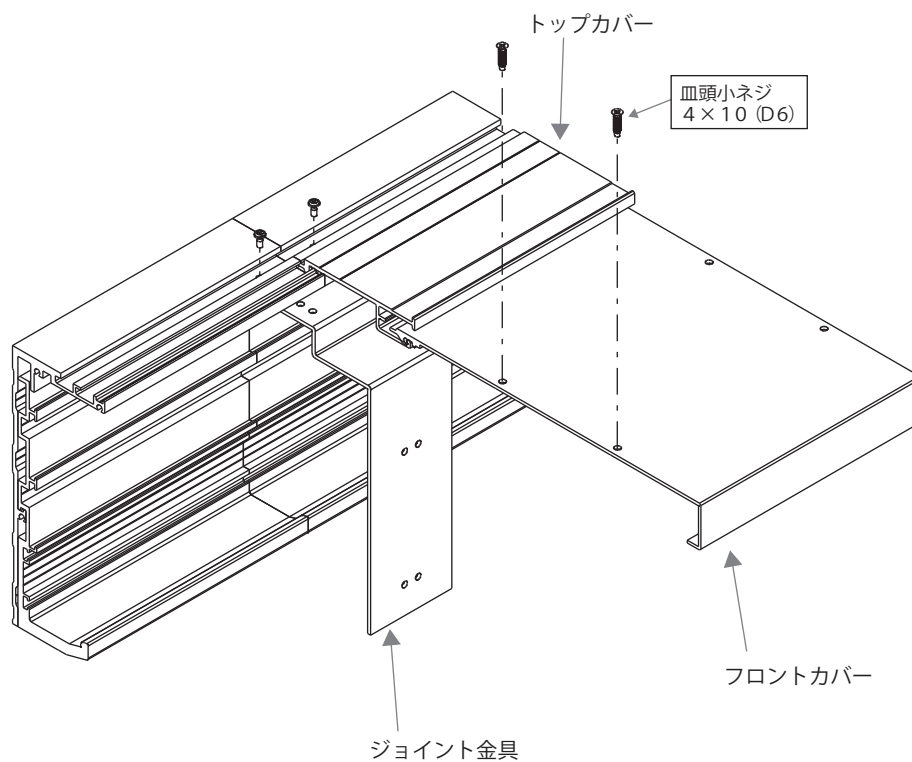
閉める際には問題ありません。

## 工事手順について

※ 両引き・レール分割納めの場合

### 11. レールカバーの接続

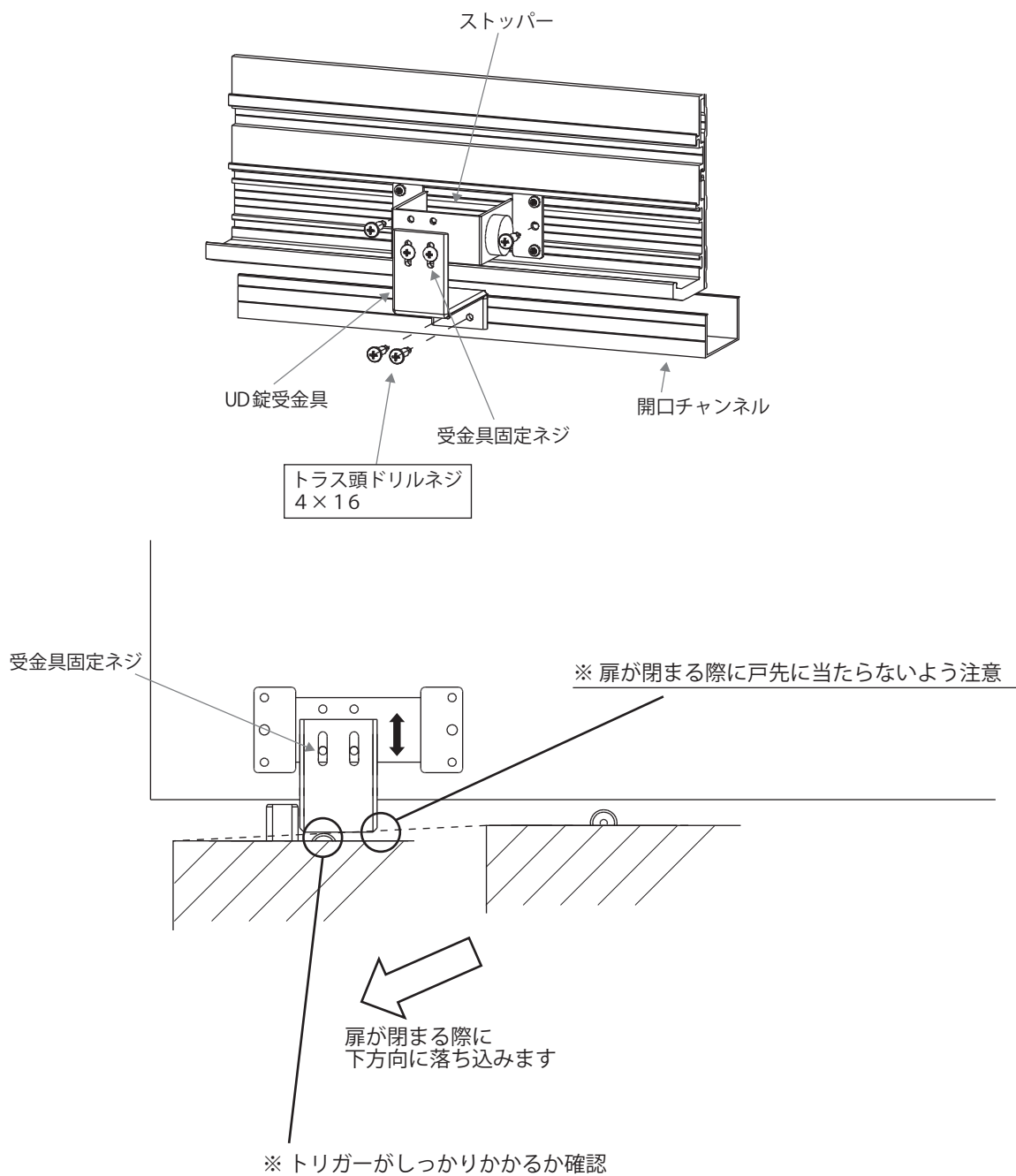
レールの接続部分はジョイント金具を使って取付けてください。



## オプションについて

### 1. UD 錠受金具の取付けおよびドアロックの調整

- 1) 受金具固定ネジで UD 錠受金具をストッパーに取付けてください。
  - 2) 受け金具固定ネジ × 2本を緩めると縦方向に調整が可能です。扉の高さ調整及び、錠のかかりを確認するまで、仮固定しておきます。
  - 3) 扉の高さ調整、ロッド棒がかかる事を必ず確認してから、トラス頭ドリルネジを開口チャンネルに打ち込み、UD 錠受金具を固定します。
- ※ トラス頭ドリルネジでの固定は、必ずロッド棒がかかることを確認してから行なってください。

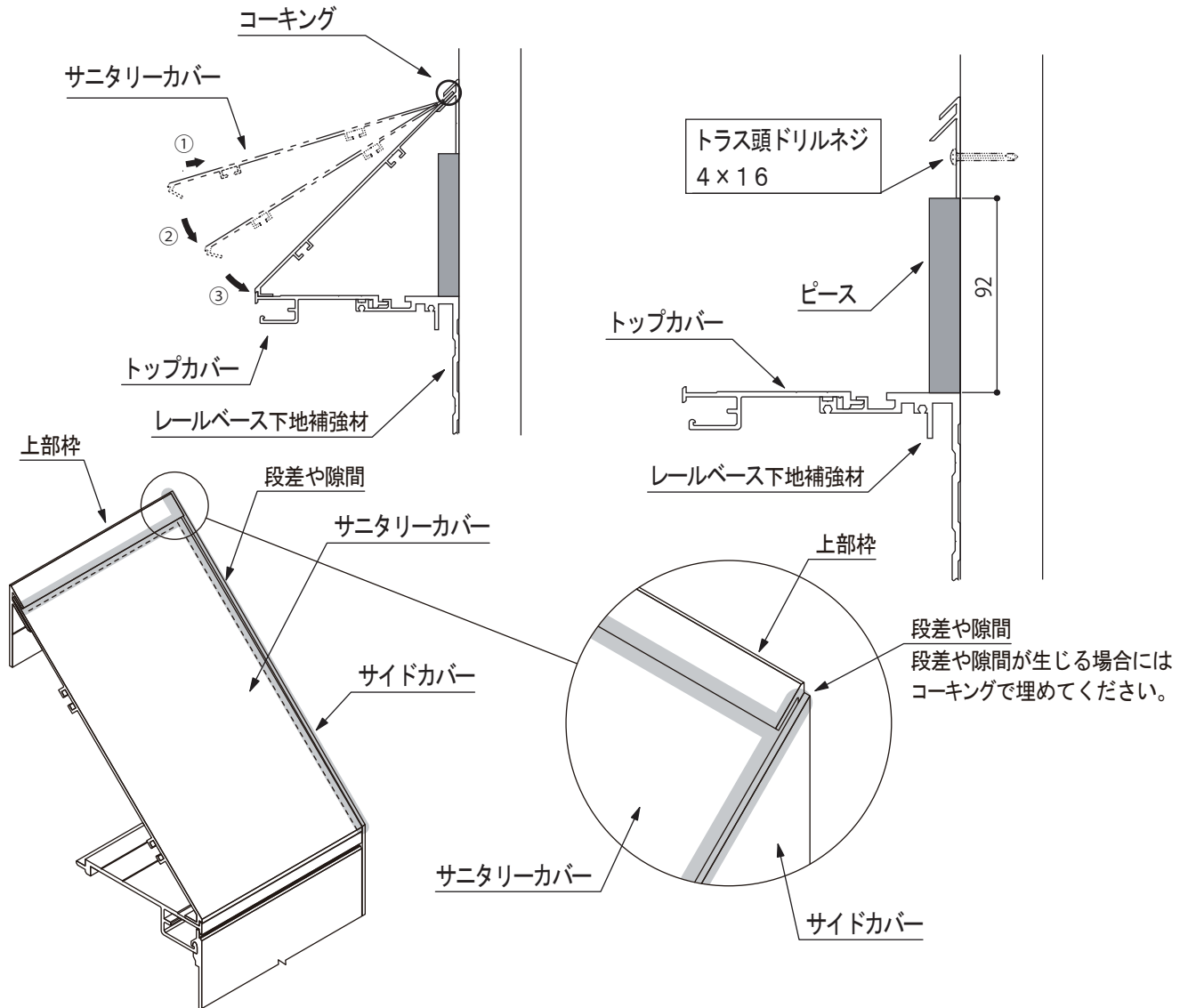




## オプションについて

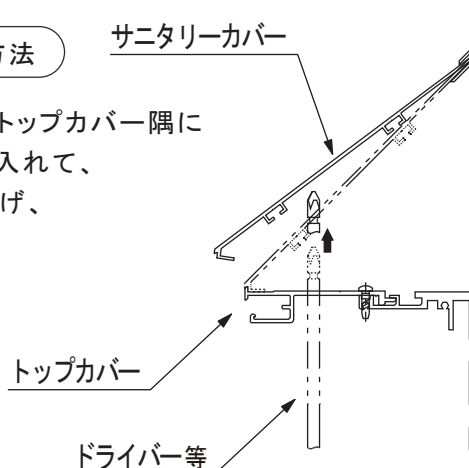
### 2. サニタリーカバーの取付け

- 1) ピースの上にサニタリー上部枠を置き、トラス頭ドリルネジで壁パネルに固定してください。
- 2) サニタリーカバーを取付け、サニタリー上部枠との接点をコーキングしてください。



#### サニタリーカバーの取外し方法

フロントカバーを開けて、トップカバー隅にある穴にドライバーなどを入れて、サニタリーカバーを持ち上げ、取外してください。



#### ▲ 注意 ▲

フロントカバーを開ける際にはトップカバーが多少動きます。サニタリーの上部コーキングを施した後は、コーキングが切れ易いのでフロントカバーを開けることをなるべく避け、開ける際には注意してください。閉める際には問題ありません。

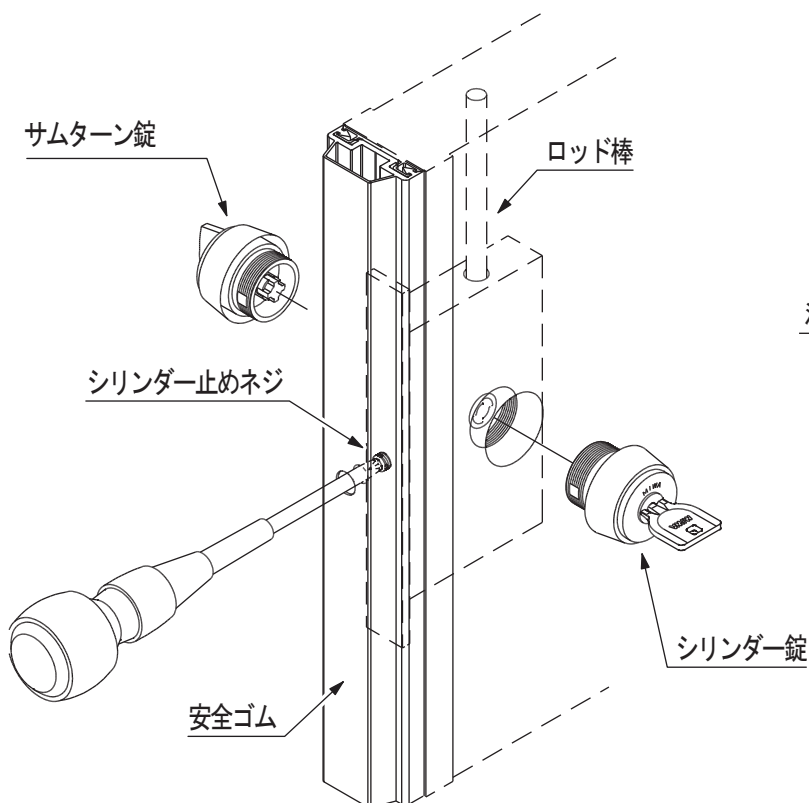
## オプションについて

### 3. シリンダー / サムターンの交換方法

- 1) 先ず、シリンダーにキーを差し込み、解錠状態を保ちます。
- 2) 安全ゴムに空けてある穴にプラスドライバーを差し込み、シリンダー止めネジを左へ5～6回廻した後、シリンダーとサムターンを左廻しで取外します。
- 3) シリンダーの取付けは、キーをシリンダーに差し、キーを指で掴んだまま、もう一方の手でシリンダーをケースにねじ込みます。  
(キーは“MIWA”の刻印が上を向いた初期状態を必ず保ってください。)  
シリンダーを充分にねじ込み、“MIWA”の刻印が上部にくる位置で止めます。
- 4) サムターンをケースに充分にねじ込みます。“MIWA”の刻印が上・下にくる位置で止めます。摘みが垂直になった状態を必ず保ってください。
- 5) シリンダー止めネジを右へ廻して締め込むとシリンダー / サムターンが固定されます。シリンダーとサムターンの動作確認をしてください。  
正常に作動すれば作業終了です。

#### 注意！

シリンダー止めネジを廻すときは、インパクトドリル等の電動工具は避けてください。  
廻しすぎると、シリンダー止めネジが破損する場合があります。



#### 注意！

このシリンダーは美和ロックのU9型です。  
通常、キーは水平状態の時に引き抜くことができますがシリンダーの取付けの際、キーの向きが正しくない状態で取付けると作業後にキーが抜けなくなります。作業後にキーが抜けない場合は、鍵穴を上図と同じ向きにしてからもう一度、作業をやり直してください。

#### 注意！

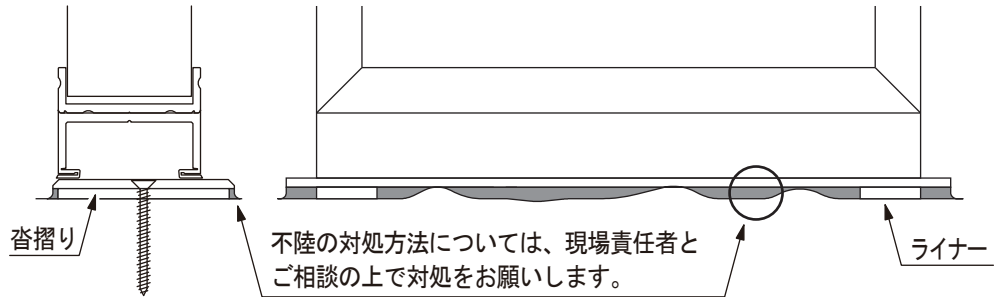
シリンダー / サムターンに強い衝撃を加えないでください。  
施錠できなくなる状態になることがあります。

# オプションについて

## 4. 沓摺りの取付け（ネジ固定 FB 沓摺り）

- 1) 5mm 前後の隙間であればズレパッキンで吸収することができますが、床面にそれ以上の不陸がある場合は、床とズレパッキンとの間に隙間が発生し、気密を保持できなくなります。
  - 2) 沓摺りとライナーを使用し、接触面を水平にする事でズレパッキンとの隙間を無くし、フラットな表面とすることで気密を保持することができます。
- ※ 不陸の対処がなされるまでは、踏まれてしまわないように養生してください。

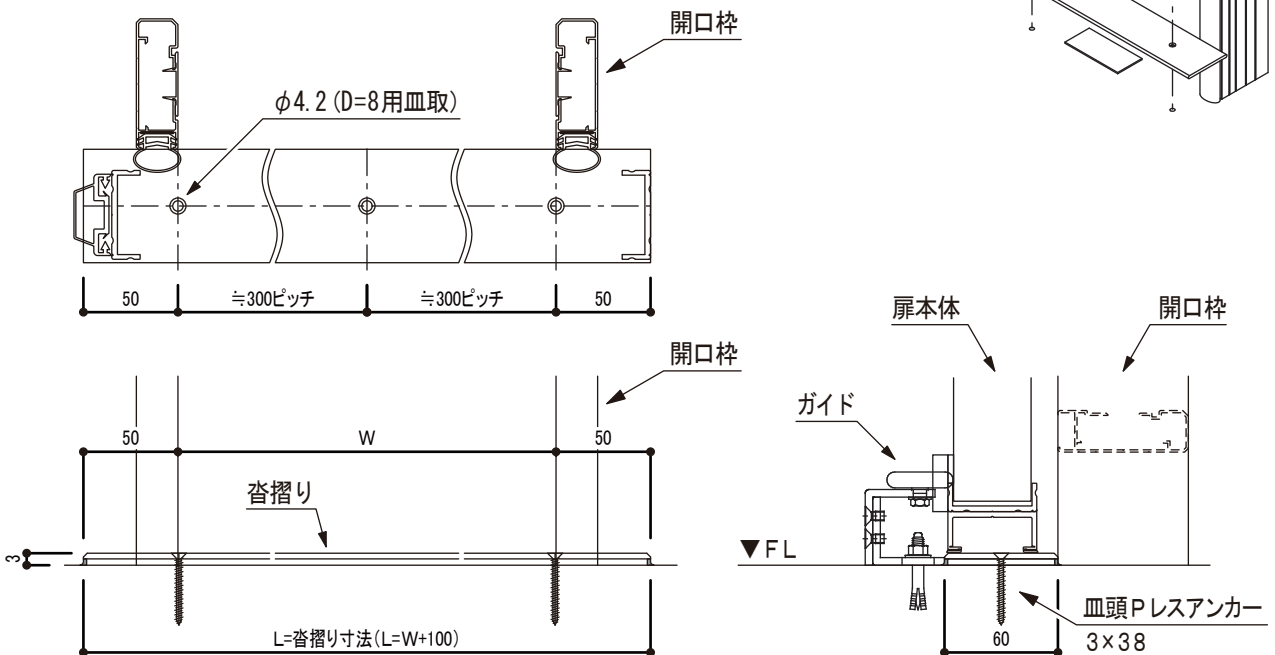
### ●ネジ固定 FB沓摺り



### 【取付け位置】

沓摺りは開口枠に当たる位置で設置してください。  
 その際、パッキンの下に滑りこませる形で配置してください。  
 (パッキンを押し付けて潰さないでください。)  
 ガイドは沓摺りに並べて配置してください。

### ●ネジ固定 FB沓摺り

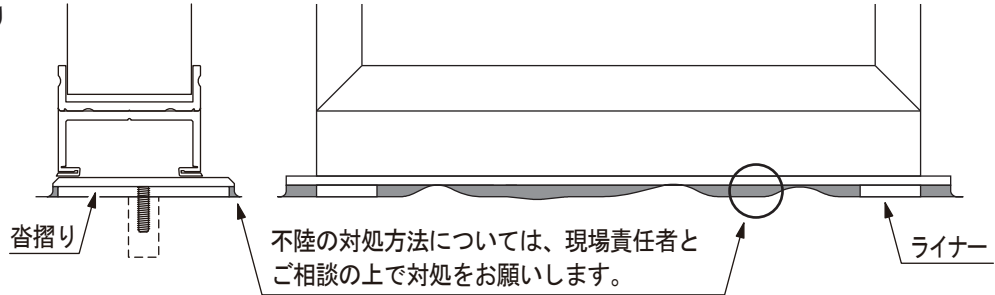


## オプションについて

### 4. 沓摺りの取付け（ネジ頭の見えない沓摺り）

- 1) 5mm 前後の隙間であればズレパッキンで吸収することができますが、床面にそれ以上の不陸がある場合は、床とズレパッキンとの間に隙間が発生し、気密を保持できなくなります。
  - 2) 沓摺りとライナーを使用し、接触面を水平にする事でズレパッキンとの隙間を無くし、フラットな表面とすることで気密を保持することができます。
- ※ 不陸の対処がなされるまでは、踏まれてしまわないように養生してください。

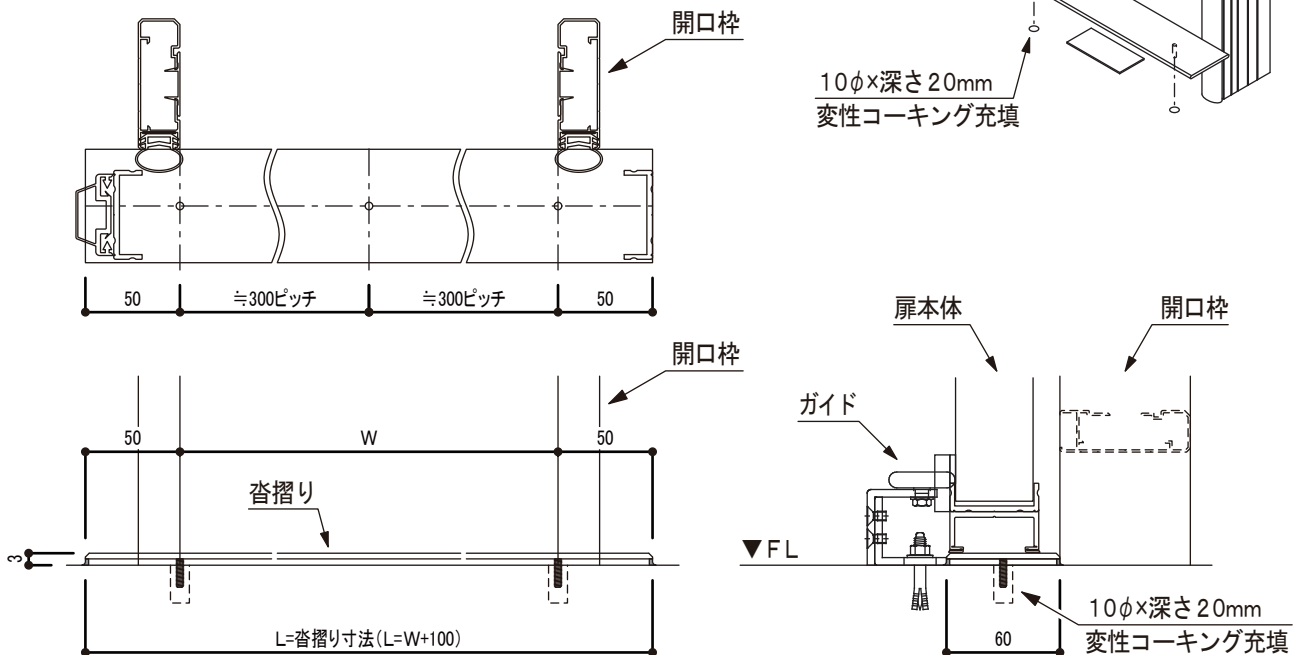
#### ●ネジ頭の見えない沓摺り



#### 【取付け位置】

沓摺りは開口枠に当たる位置で設置してください。  
 その際、パッキンの下に滑りこませる形で配置してください。  
 (パッキンを押し付けて潰さないでください。)  
 ガイドは沓摺りに並べて配置してください。

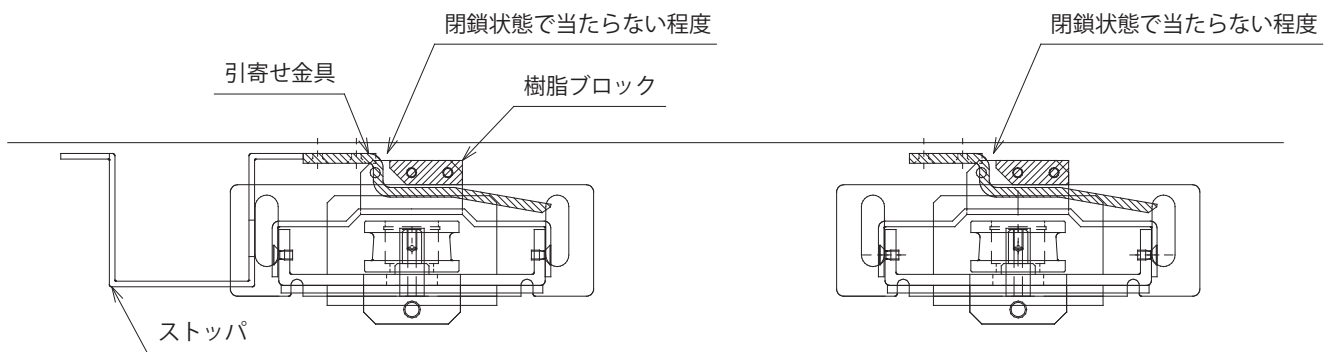
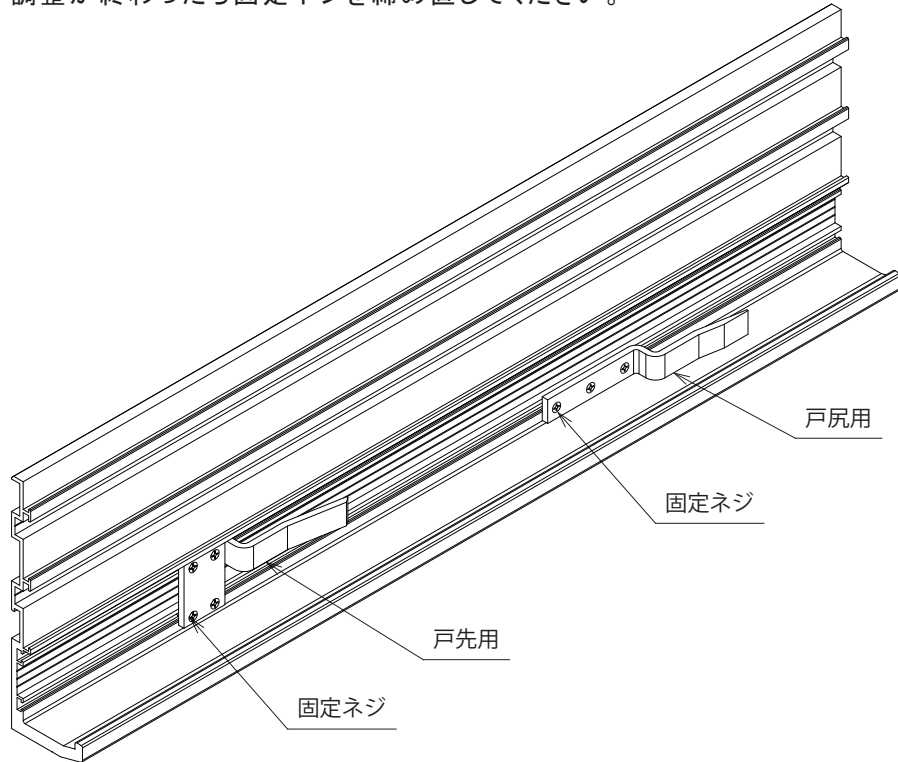
#### ●ネジ頭の見えない沓摺り



## その他

### 1. 引寄せ金具の調整

- 1) 固定ネジを緩めると引寄せ金具を左右に移動できます。
- 2) 扉が閉鎖状態のときに、樹脂ブロックが引寄せ金具に当たらない位置に調整してください。
- 3) 調整が終わったら固定ネジを締め直してください。

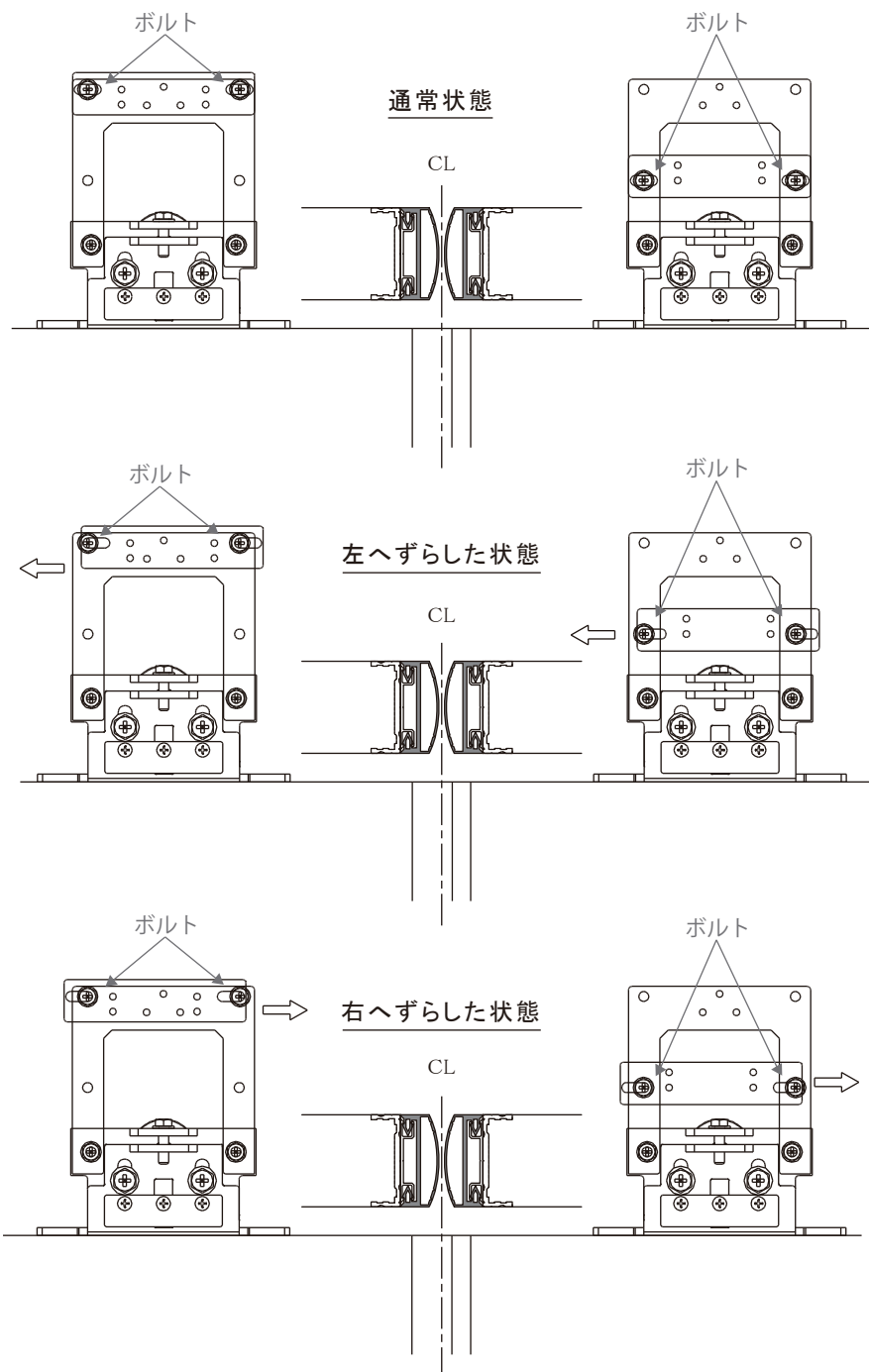


## その他

### 2. 両引きのセンター調整処理

両引きの扉センターがずれている場合に、以下の手順で調整してください。  
調整代は左右とも5mmずらすことができます。

- 1) ボルトを緩めてください。
- 2) 左右の扉をずらして調整してください。
- 3) ボルトを締め直してください。



# MEMO

A series of horizontal dashed lines for writing.

---

サンワイズ株式会社

〒424-0204 静岡県静岡市清水区おきつな興津中町848  
TEL 054-360-3222 FAX 054-360-3227

URL <https://www.sunwizz.co.jp/>