

気密スライドドア(手動・自閉)

取扱い説明書・メンテナンス説明書

SAR

はじめに

このたびは、サンワイズ商品をご採用いただきまして、ありがとうございます。
この取扱い説明書は、商品を永く安全にご使用いただくための取扱い上の注意事項とメンテナンスについての概略が記載されております。記載事項を守らないと、重大な人身事故を引き起こす場合もありますので、ご使用前に必ず本書をご一読いただきますよう、お願い致します。

お願い

● 販売店・施工店・建築会社の皆様へ

この取扱い説明書は、実際にご使用になる建物の所有者、物件管理者のお手元に必ず届くようお取り計らい下さい。

● ご使用される建物の所有者・建物管理者の皆様へ

この取扱い説明書には、お使いになるかたや他の人への危害と財産の損害を未然に防ぎ安全に正しくご使用いただくため、重要な内容を記載しています。

ご使用になる前に、この「取扱い説明書」をよくお読み下さい。お読みになった後はいつでもこの「取扱い説明書」をご利用いただけるよう大切に保管して下さい。

⚠ 使用上の注意

- ① ドアと枠の間に手などを不用意に置かないでください。ドアに挟まれてケガをする恐れがあります。
- ② ドアに物を立てかけたり、ドアと枠の間に物を入れたりしないでください。ケガをしたり、ドアに障害が発生する恐れがあります。
- ③ ドアの開閉操作は、ゆっくり行ってください。手を挟むなど事故やケガにつながる恐れがあります。
- ④ ドア付近には美術品や工芸品、その他壊れ易いものを置かないでください。ドアの急開閉の衝撃で損傷する恐れがあります。
- ⑤ 錠前のハンドルやノブ、持ち手、カムラッチやラッチボルト等の出っ張りにぶつからないように気を付けてください。当たってケガをしたり、衣服を引っ掛けて転倒したりする恐れがあります。
- ⑥ 錠前のストライクやフランス落し受け等の窪みに指を入れないでください。指を切ったりケガをする恐れがあります。
- ⑦ ドア付近でのお子様の遊びや、ドア付近でに身体の不自由な方やお年寄りが立ち止まったりしないよう、保護者の方は後注意ください。
- ⑧ ハンドルや持ち手にぶら下がったり、足場にしたり、物をかけたりしないでください。危険であり、錠前等が正常に機能しなくなる恐れがあります。
- ⑨ 錠前は分解、改造しないでください。中の部品が飛び出して思わぬケガをしたり、正しく組み立て直すことが出来なくなることがあります。
- ⑩ 錠前に油や異物を入れないでください。錠の操作が出来なくなります。
錠の抜き差し、回転の操作がスムーズに動かなくなった場合は、鉛筆の黒芯の粉(黒鉛粉)または潤滑油3069を錠穴に適量入れてください。
油は注入直後は良くても、ホコリを吸着し、かえって動きを悪くしますので、所定のもの以外は使用しないでください。
- ⑪ 錠ケース内にも潤滑油や異物を入れないでください。錠ケース内の部品やグリス等に悪影響を及ぼし、作動不良の原因となることがあります。
- ⑫ 錠前のハンドルやノブ、持ち手、カムラッチ等がかたつく場合は、固定ネジが緩んでいることが考えられますので、ネジの締め直しをしてください。
- ⑬ ドアチェックや油圧クローザは、ドアを自動的に閉じるための装置で、油圧によりゆっくり閉じる構造になっています。季節の温度変化により、ドアの閉じる速度が変わることがあり、極端に速度が早くなることがあります。ドアの閉じる速度は、調整弁により調整が出来ますので、その場合は当該説明書をご確認の上調整をしてください。
- ⑭ 自閉装置により自閉するドアは、同じ部屋内のほかのドアや窓が開いている場合、室内の空気の流動によりドアの閉鎖速度が極端に早くなったり、最後まで閉まりきらない場合がありますので、ご注意ください。
部屋の面積が狭く、空気の逃げ場が無いような環境や、室内外の気圧差が大きい場合は、自閉装置があっても最後までドアが閉まりきらない場合があります。その場合は室内空気の逃げ場としてガラリや差圧ダンパーを設置する等としてください。
- ⑮ ドアクローザ、油圧クローザ、ゼンマイクローザ、オートヒンジ等の装置は、分解しないでください。中の部品が飛び出して思わぬケガをしたり、正しく組み立て直すことが出来なくなることがあります。
- ⑯ ドアには、レールから外れないように外れ止めを設けるとともに、全開または閉鎖する際のスピードを制御する機構を設けて全開時、閉鎖時の衝撃を緩和するようにしていますが、開閉時に強い衝撃を与えますと、ドアがレールから外れる恐れがあります。
- ⑰ ストッパーには開保持(手動は開閉保持)機能を付加しておりますが、跳ね返りを伴う場合があります。全開、全閉状態にする際には、最後まで手を添えてご利用ください。

目 次

日常点検	2
枠のお手入れ	2
消耗品耐用年数	2
安全確保のために	3
各部の名称	3
手動ドアレール内部各部の名称	4
自閉ドア（アイシスト手動）レール内部各部の名称	5
レールカバーの取外し方法	6
両引き連動ワイヤーの調整方法（手動仕様）	7
エアークッションの調整方法（手動仕様）	7
油圧クローザの調整方法（自閉・自閉アシスト仕様）	7
パッキンの接触調整について	8
故障かな?と思ったら	8
アフターサービス	背表紙

日常点検

下記のチェック項目の異常をご点検ください。

- レールカバーがガタつく → ネジを締め直す
- 持ち手がぐらつく → ネジを締め直す
- (自閉の場合)ドアが自閉しない → 吊車走行レール部に異物が無いか確認
説明書に従ってクローザの点検または販売店にご連絡ください
- (自閉の場合)自閉スピードが適切でない → 説明書に従ってクローザの点検または販売店にご連絡ください
- 開閉時に異音がある → 吊車走行レール部に異物が無いか確認
- (両引き連動の場合)片方を開けても一方が開かない → 販売店にご連絡ください
- パッキンに破損がある → 販売店にご連絡ください

枠のお手入れ

■ 金属枠の場合

注意

- ・有機溶剤を含むガラスクリーナーまたは便器やタイル用の酸性洗浄剤やアルカリ性洗浄剤は、表面を侵し、腐食のもととなりますので使用しないでください。

- ・長期間、清掃しないしていると表面に付着した汚れが、シミや腐食の原因となります。汚れが軽いうちに清掃してください。
- ・汚れは柔らかな布またはスポンジなどを使い、水またはぬるま湯で洗い落としてください。
- ・汚れが取れにくい場合は食器用中性洗剤をぬるま湯で薄めて柔らかな布などを使って洗い落としてください。その後、十分に水洗いをし、乾いた布で水分を拭きとってください。

消耗品耐用年数

■ 本体・枠

名称	標準消耗期間	標準消耗開閉回数
パッキン	3年	10万回
ズレパッキン	2年	10万回
戸先ゴム	3年	10万回
ガイドローラー	3年	30万回
寄せブロック	3年	30万回
壁付けブロック	3年	30万回
錠	10年(電気錠7年)	-

■ レール

名称	標準消耗期間	標準消耗開閉回数
滑車	3年	30万回
エアークッション	3年	100万回
連動ワイヤー	2年	10万回
油圧クローザ	3年	30万回
チェーン	3年	30万回

※ 期間や開閉回数は使用環境によっても異なるため、あくまで目安です。日常的にメンテナンスしていただき、異常を感じたら販売店または当社までご連絡ください。

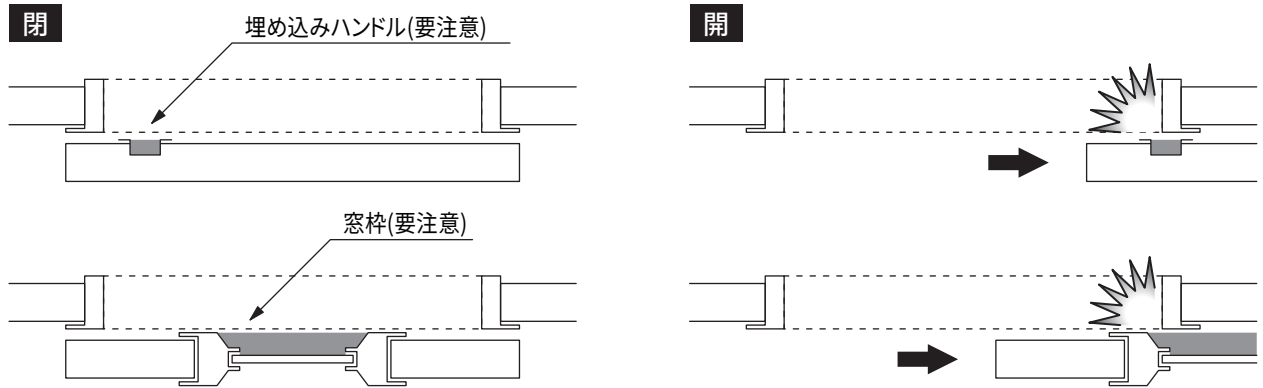
安全に関するご注意

- ・本書の表示では、お使いになる方や他の人への危害と財産の損害を未然に防ぎ安全に正しくご使用いただくために絵記号によって安全に関する注意事項の表示を行っています。
- ・この取扱い説明書に示されている安全に関する注意事項をよくお読みになり、十分理解されてからご使用下さい。
- ・この取扱い説明書に書かれていない使用法を行う場合、安全に対する必要な配慮は、建物の所有者あるいは建物管理者ご自身の責任で行って下さい。

安全確保のために

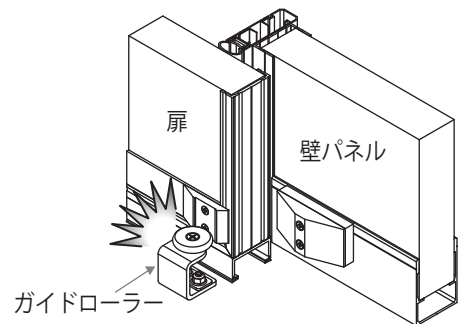
■ ドアと開口枠の間に手を挟まないように気を付けて下さい

- ・動き出したドアに手を触れないように気を付けて下さい。ドアと開口枠の間に手を挟まれてケガをする恐れがあります。引き残しが無い場合や窓が付いている場合は、特に気を付けて下さい。
- ・埋め込みハンドルや窓枠と面板(ガラスなど)部分の段差、枠枠と面板部分の段差などに指を掛けているとドアが稼働した時に指を挟まれてケガをする恐れがあるので気を付けて下さい。



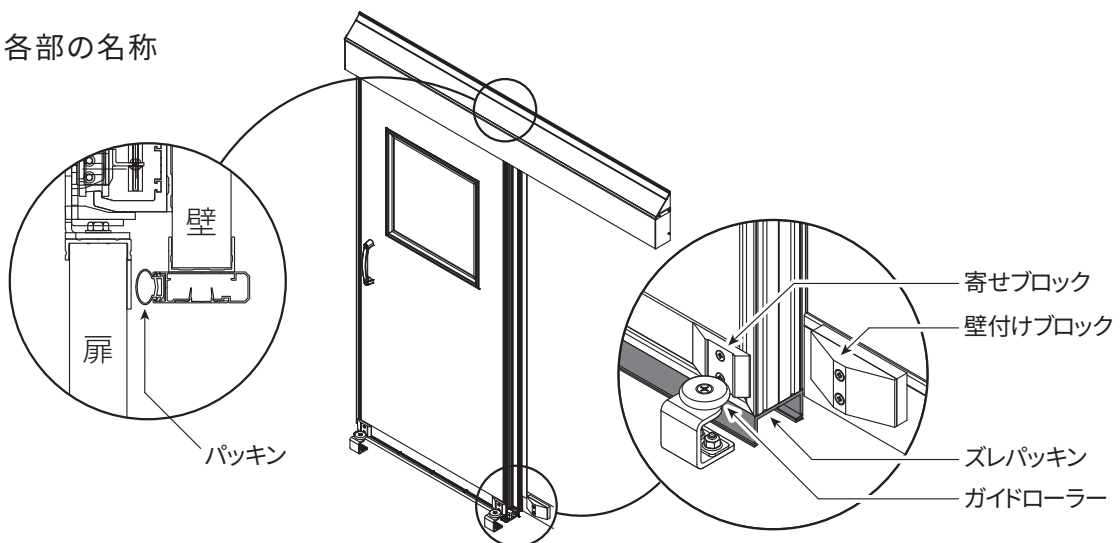
■ 足元のガイドブロックやガイドローラーにつまずかないように気を付けて下さい

開口枠前方の床にはガイドブロックまたはガイドローラーが固定してありますので、つまずかないように気を付けて下さい。転倒してケガをする恐れがあります。



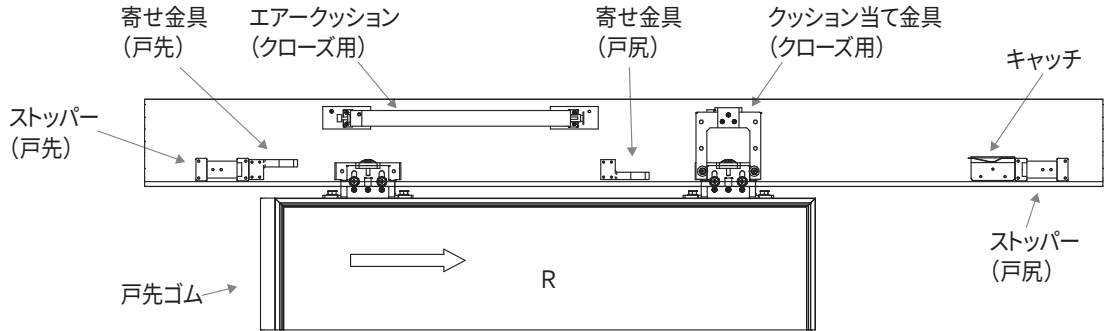
各部の名称

■ 本体・枠各部の名称

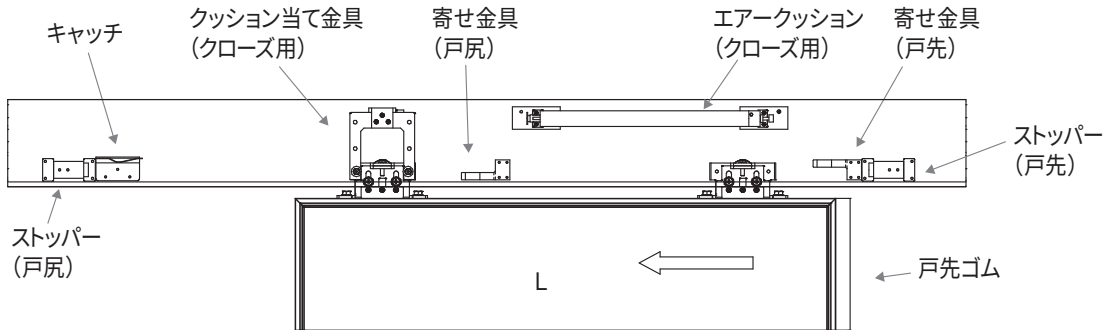


手動ドアレール内各部の名称

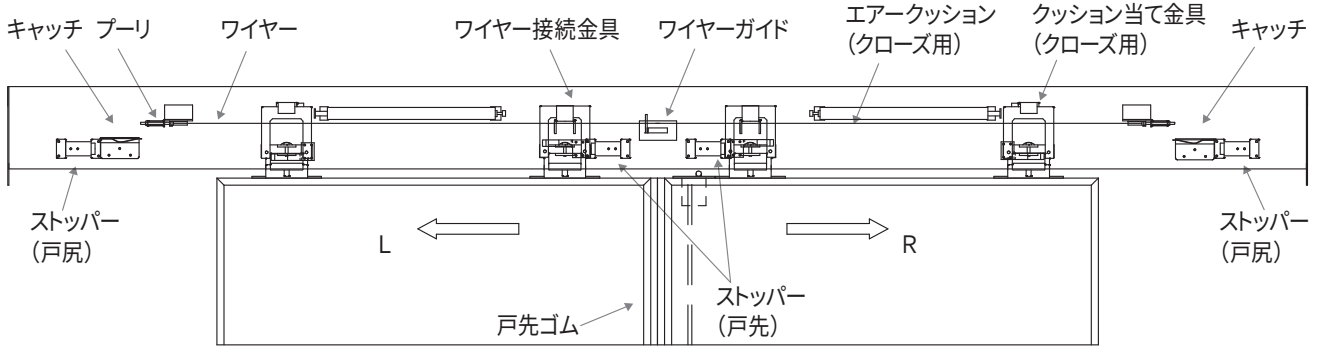
片引き(右引き)



片引き(左引き)

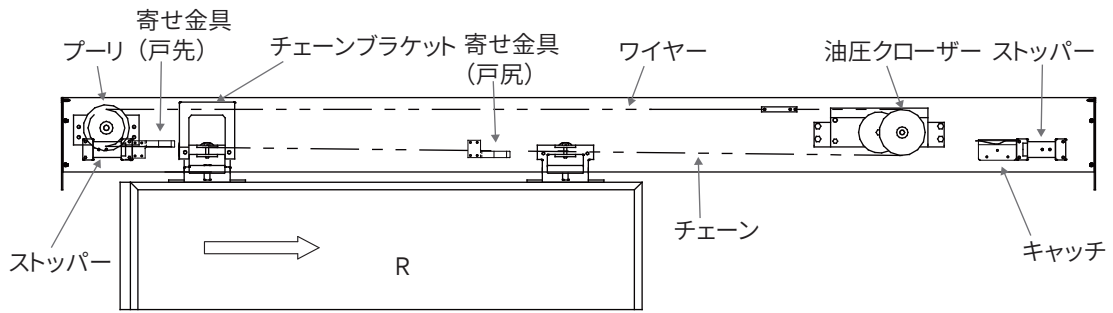


両引き(連動)

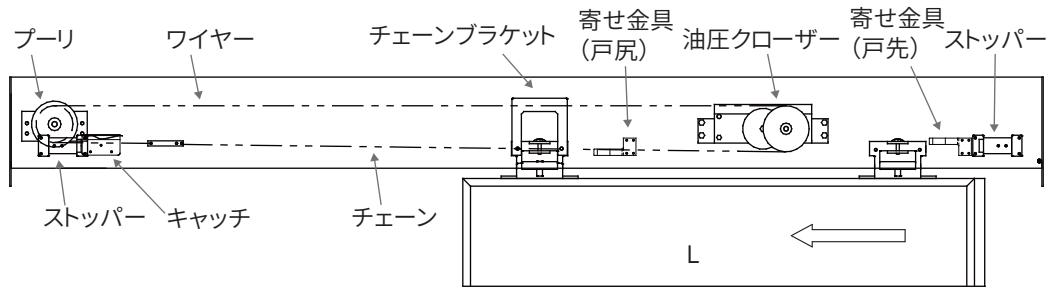


自閉ドア(自閉アシスト)レール内各部の名称

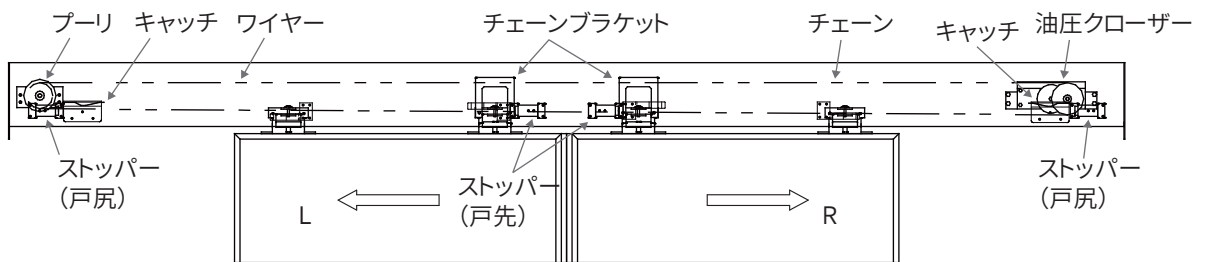
片引き(右引き)



片引き(左引き)



自閉アシスト両引き(連動)



レールカバーの取外し方法

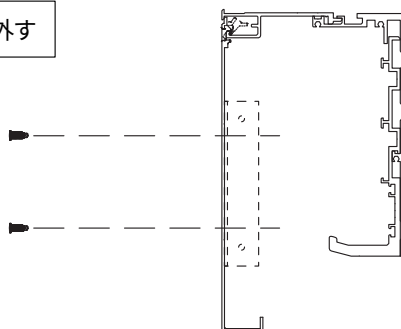
- ① レール正面端部(レール分割納めの場合は接続部も)のネジを外します。
- ② フロントカバーを、上部を軸に手前に90°持ち上げ、水平にしてください。
- ③ さらに少し持ち上げ、奥に押し込むと、水平状態で保持できます。

※ レール内部の作業をする際は、突起部分に引っ掛けることで開状態を保持できます。※ 図はサニタリーカバー付きの場合の形状です。

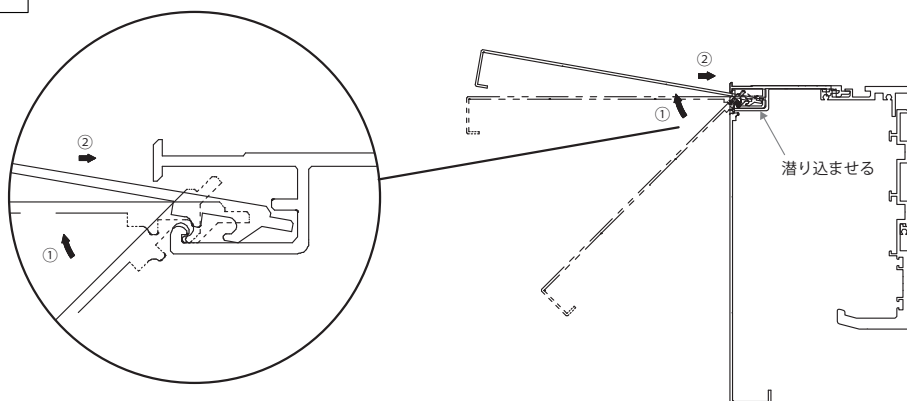
⚠ 注意

フロントカバーを開ける際にはトップカバーが多少動きます。サニタリーの上部にコーキングを施してある場合は、コーキングが切れてしまう場合があるので、フロントカバーを開ける際にはご注意ください。

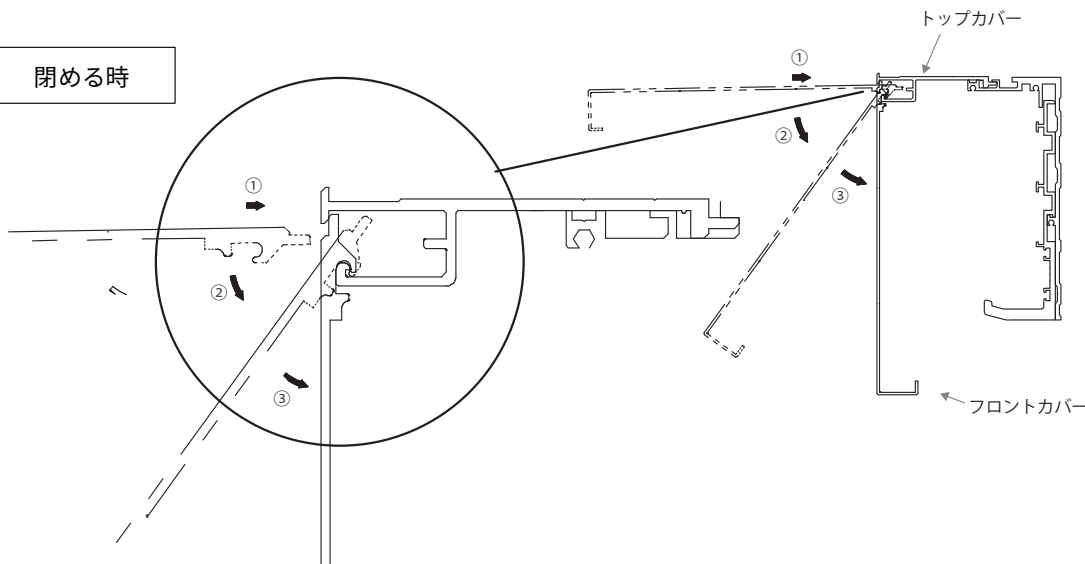
正面のネジを外す



開ける時

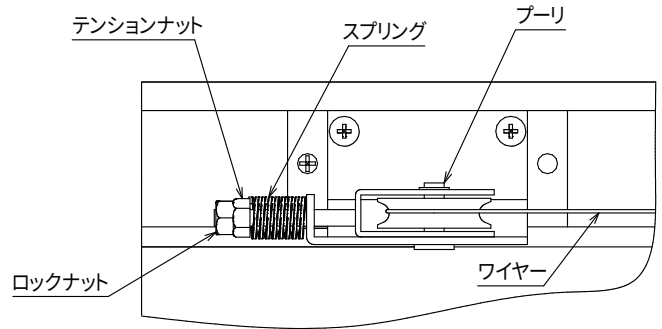


閉める時



両引き連動ワイヤーの調整方法(手動仕様)

- ① 連動ワイヤーはスプリングにより一定のテンションを持たせてありますので、調整の必要はあまりありません。
- ② しかし、ナット等の緩みによりスプリングが効かなくなった場合には、“プーリ”のテンションナットを締めて調整してください。テンションナットを締める場合には一度ロックナットを緩めた後に締めます。締め終わったら、再びロックナットを締めてテンションナットが緩まないようにします。
- ③ なお、長期使用の間に連動ワイヤーの破損を生じた場合には施工業者へご連絡ください。

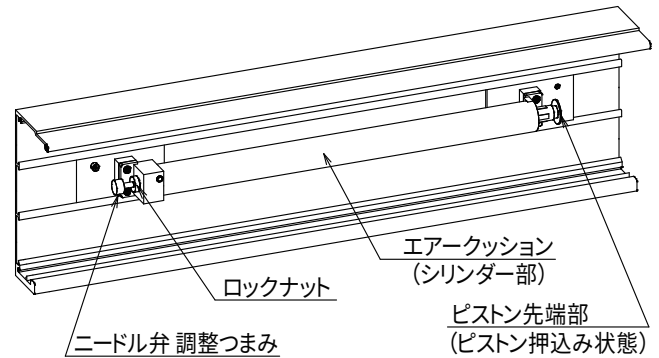


エアークッションの調整方法(手動仕様)

エアークッションの調整は一度ロックナットを緩めてから、ニードル弁調整つまみで行います。

時計周りに締めると反発が強くなり、反時計方向に緩めると反発が弱くなります。

仮調整ができましたら、“ピストン先端部”を手で押し込み、反発の程度を確認してからロックナットを締めてください。

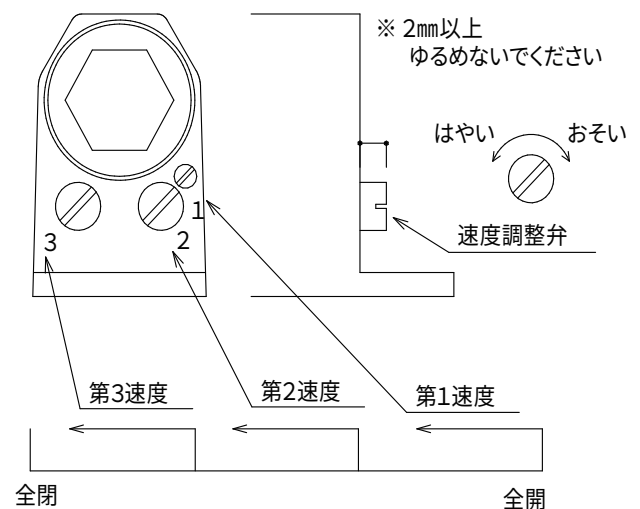


油圧クローザの調整方法(自閉・自閉アシスト仕様)

⚠ 注意

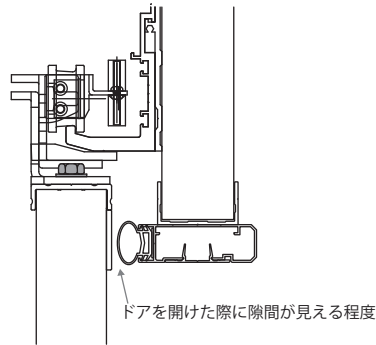
- ・油圧クローザの分解や改造、または無理な速度調整をしないでください。
- ・油圧クローザの分解や改造、または速度調整弁を約2mm以上出すことは、「部品の飛び出しによるケガ」・「油の噴出が目に入る」・「衣服やその作業場周辺を汚す」などの恐れがあります。
- ・油圧クローザの故障の原因となり、閉じ速度のコントロール不良によるケガや、油が漏れてドアや床を汚す恐れがあります。

- ① 速度調整弁を左へ回すと閉じ速度が速くなり、右へ回すと閉じ速度が遅くなります。
- ② 左へ回しすぎると閉じ速度が速くなり、出入り口を通行中、閉じてくるドアに当たって転倒したり、ケガをする恐れがあります。
- ③ 気温により閉じ速度が速くなったり、遅くなった時にも調整操作を行って下さい。

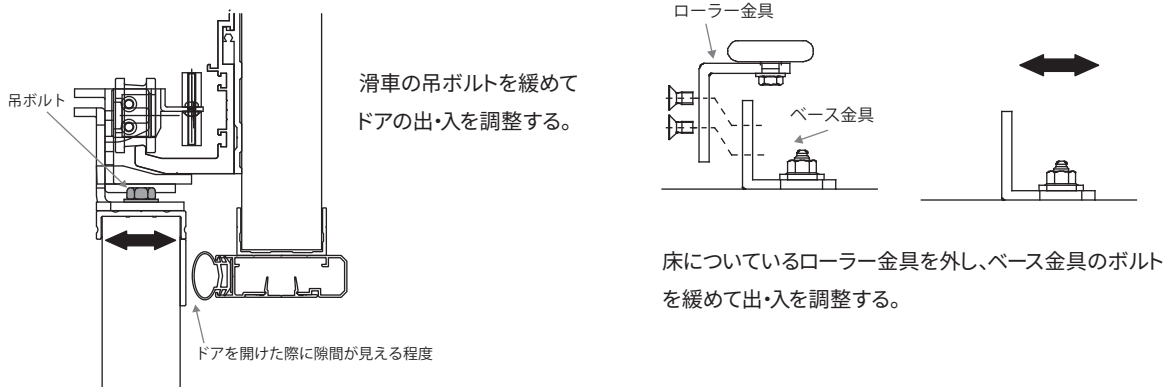


パッキンの接触調整について

気密性を担保するパッキンは、ドアを開けた状態のときに、若干の隙間が見える状態としてください(目安1~2mm程度)。



パッキンがドアに密着し過ぎていたり、ドアを閉めた際に密着していない場合は、以下の方法で調整してください。(ドアを閉めた際にはパッキンに接触して多少潰れる程度)



故障かな?と思ったら

スライドドアが「故障かな?」と思ったら下記の事項を確認して下さい。
お客様で可能な処置を行っても正常に動作しないときは、修理依頼をして下さい。

症状	原因	お客様で可能な処置
ドアがガタつく	レールの上にゴミなどが付着している	レール及び吊金具のコロを掃除する
	ドア上端にある吊金具を固定している吊ボルトが緩んでいる	吊金具をドアに平行になるようにして吊ボルトを締めなおす
ドアがきちんと閉じない	ドアの周囲に障害物がある	障害物を取除く
	レール内に障害物がある	レール内の障害物を取除く
	気温変化により閉じ速度が低下する(油圧自閉仕様の場合)	速度調整弁で閉じ速度の調整をする

MEMO

A series of horizontal dashed lines for writing.

MEMO

A series of horizontal dashed lines for writing.

アフターサービス

サンワイズ商品に関するご相談、修理、お問い合わせは弊社までお気軽にお電話下さい。

■お客様用メモ

商品名	気密スライドドア
型式	
保証期間	ユーザー様にお引渡しの日から1年間
施工日	年 月 日
施工業者	社名
	住所
	TEL
備考	

商品保証規定

この規定は、通常のお取り扱い方法による当社商品の自然故障が保証期間内にあった場合、その修理サービス又は代替品との交換を当社が保証するものです。

商品区分	型式	保証期間	故障内容
気密スライドドア	SAR40	ユーザー様にお引渡し日から1年間	開閉の障害となるドア各部の故障

※消耗部品は保証内容に含まれません。

免責事項

次の場合は保証期間内であっても適用されません。

- ・ 衝撃等、設置工事中又は使用中の事故が異常の原因となった場合。
- ・ 設置工事の不備又は調整不良により異常が発生した場合。(設置工事をサンワイズが請け負った場合を除く)
- ・ 当該取扱い説明書に反する使用維持管理上の不備により異常が発生した場合。
- ・ 特別に定めた使用条件に反することにより異常が発生した場合。
- ・ 商品の分解改造等により異常が発生した場合。
- ・ 目的外使用により異常が発生した場合。
- ・ 地震・火災・浸水等の災害により異常が発生した場合。

製造元

サンワイズ株式会社

〒424-0204 静岡県静岡市清水区おきつなからちょう興津中町848
TEL 054-360-3222 FAX 054-360-3227

URL <https://www.sunwizz.co.jp/>