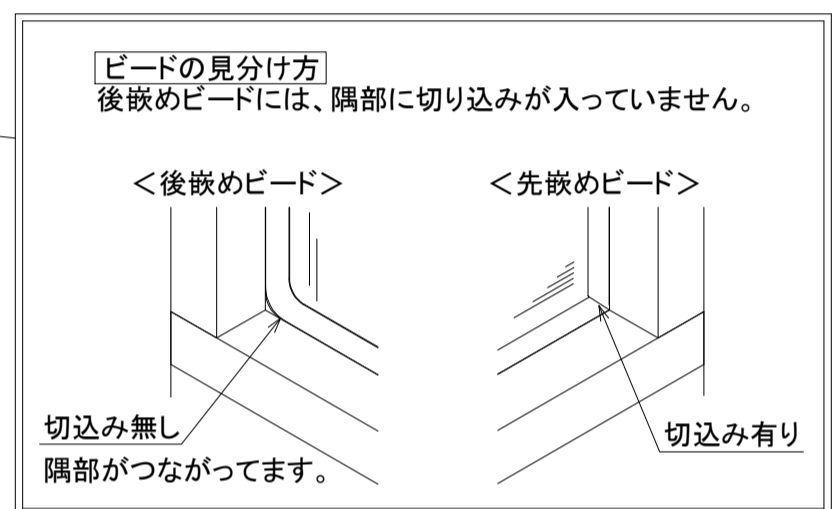
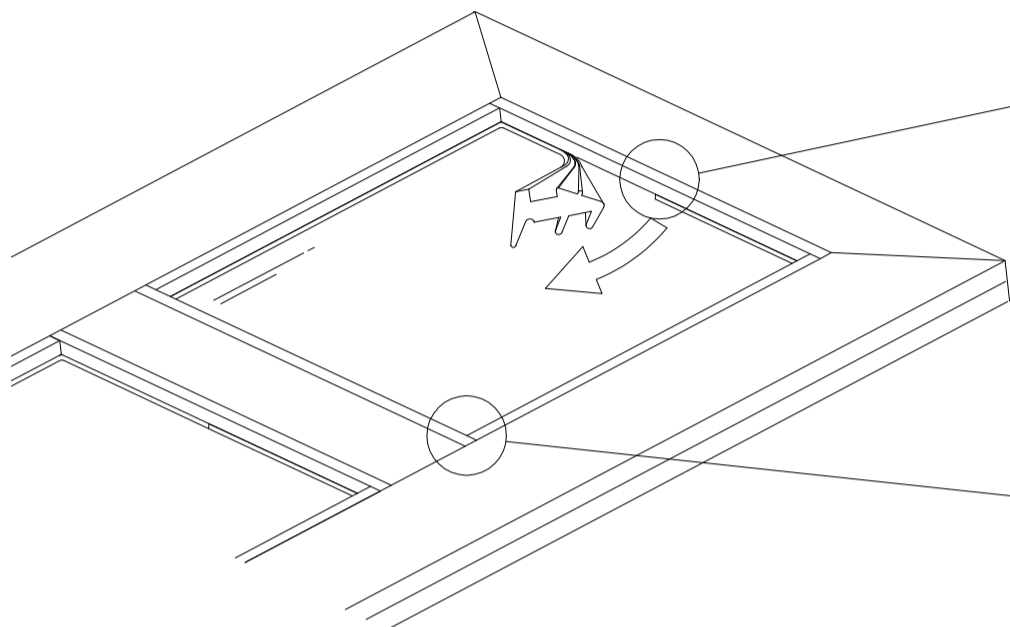


DK40型・DKZ40型 面板交換要領書

1) 後嵌めビードの取外し

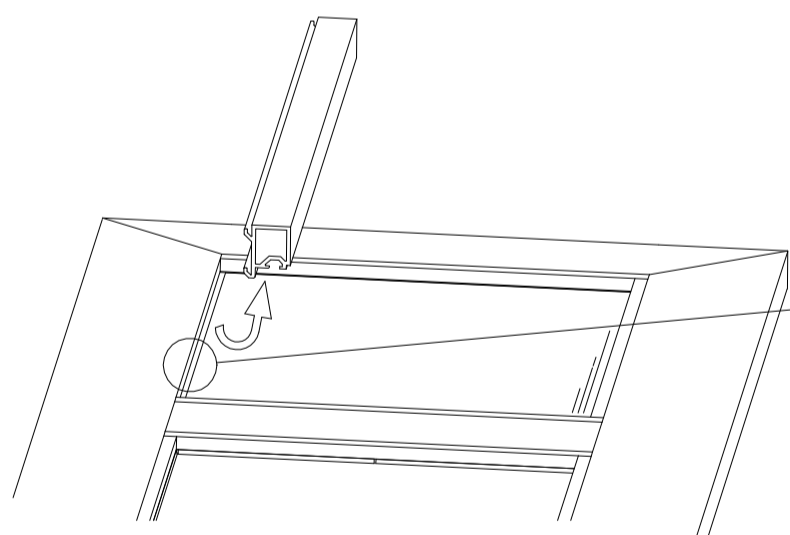
- ① 後嵌めビードを取外す。
 面板を固定しているビードには、先嵌めビードと後嵌めビードがあります。
 まず後嵌めビードの方を外して下さい。
 後嵌めビードには、隅部に切り込みが入っていません。



⚠ 面板取替えの作業は、扉を丁番から取外し平らな状態にして行って下さい。
 枕木等で、扉を浮かして置きますと交換作業がしやすいです。

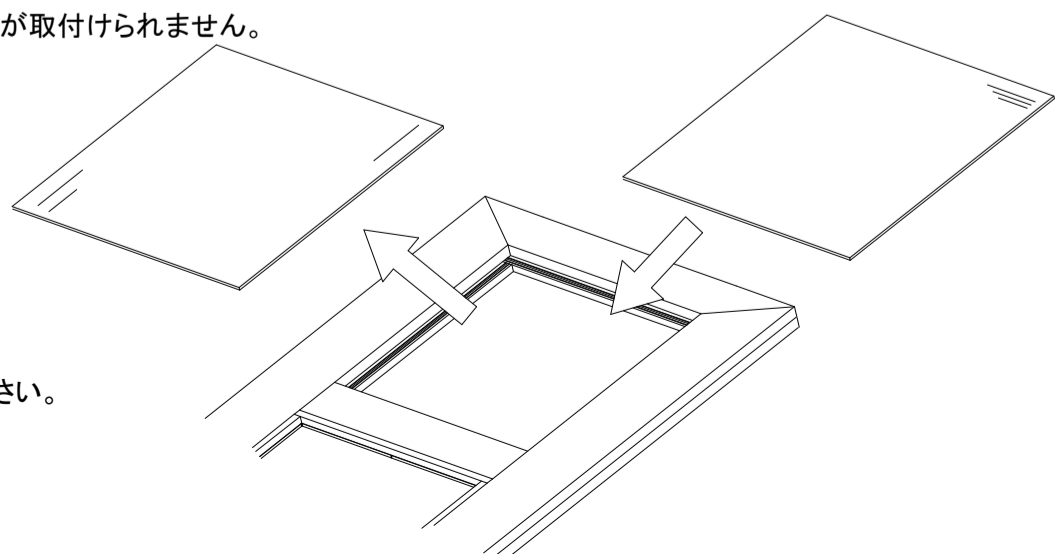
2) 面板固定枠の取外し

- ① 枠枠側の引っ掛け部分から、面板固定枠を外す。
 面板固定枠は、長い物(扉の上下)と短い物(扉の左右)があります。
 短い方の枠から、図のように面板固定枠を下にスライドさせるようにして引っ掛け部分から取外して下さい。



3) 面板の交換

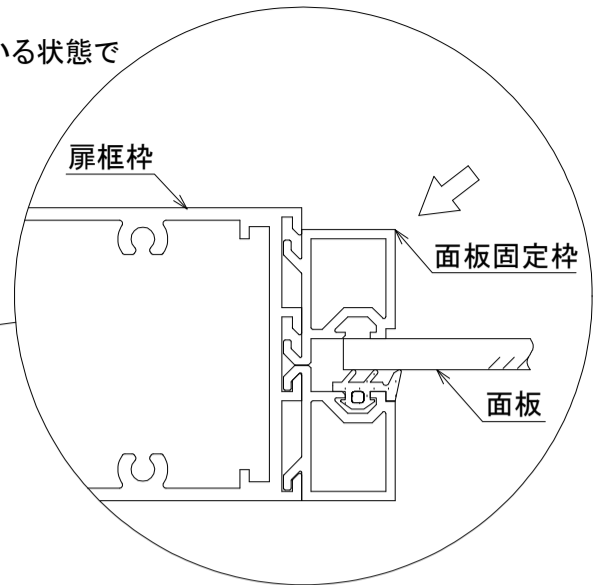
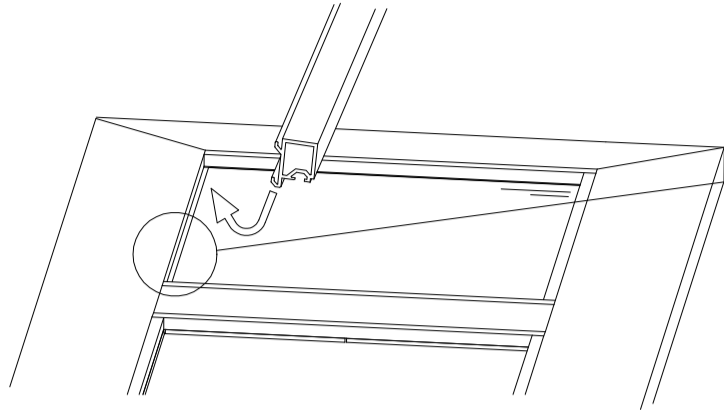
- ① 面板を取外す。
- ② 新しい面板を、開口部の真ん中にくるように設置する。
 真ん中に設置されていないと、次工程で面板固定枠が取付けられません。



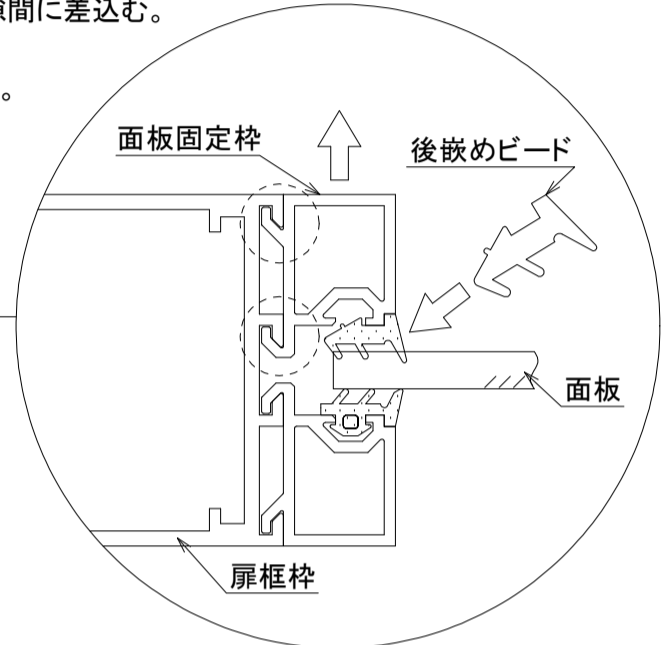
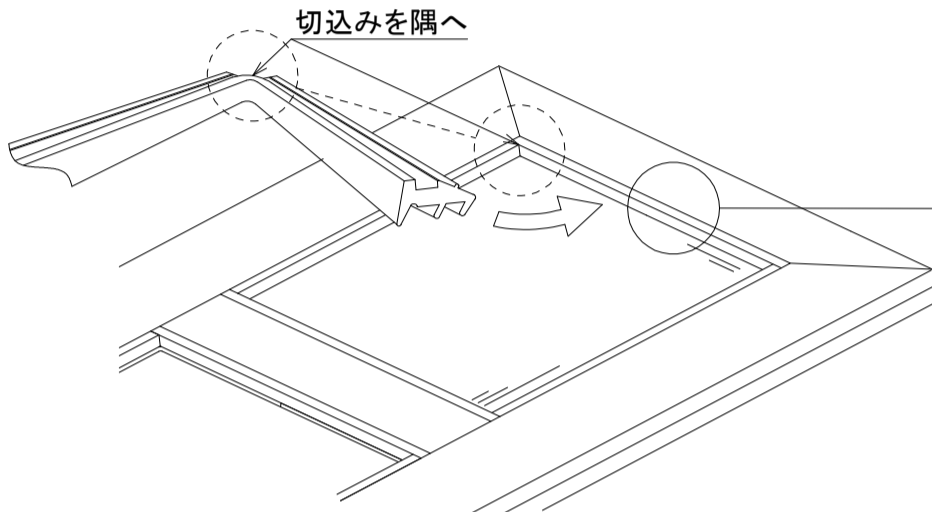
⚠ 面板の交換は怪我をしないよう注意して行って下さい。

4) 面板固定枠、後嵌めビードの取付け

- ① 面板が、開口部の真ん中にある事を確認したら、面板固定枠を図の様に扉枠枠に納まっている状態で仮置きする。
 面板固定枠は、長い物と短い物があります。
 先に長い方の枠(扉の上下)を入れてから、短い方(扉の左右)の枠を入れて下さい。



- ② 面板固定枠が、扉枠枠側の引っ掛りに掛かるよう上に持ち上げながら後嵌めビードを隙間に差込む。
 ビードの切込みが枠の4隅に重なるようにして下さい。
 ビードが入れずらい時、挿入部分を軽く濡らすとビードが滑り易くなり、簡単に差込めます。



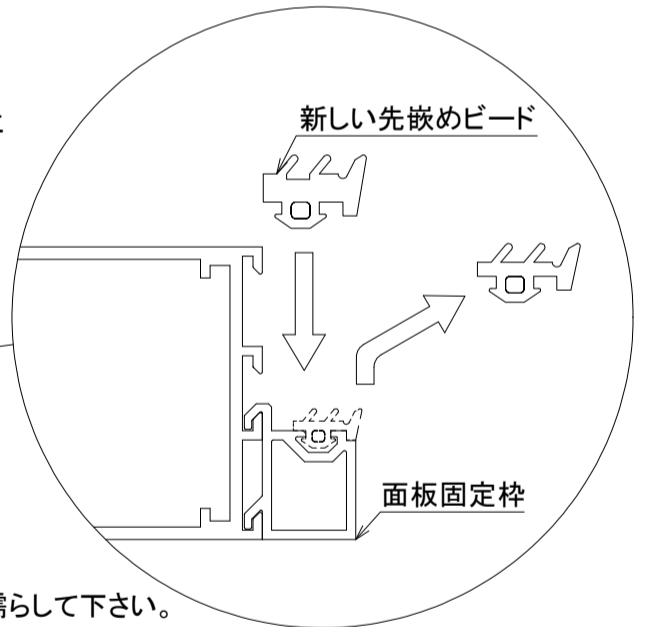
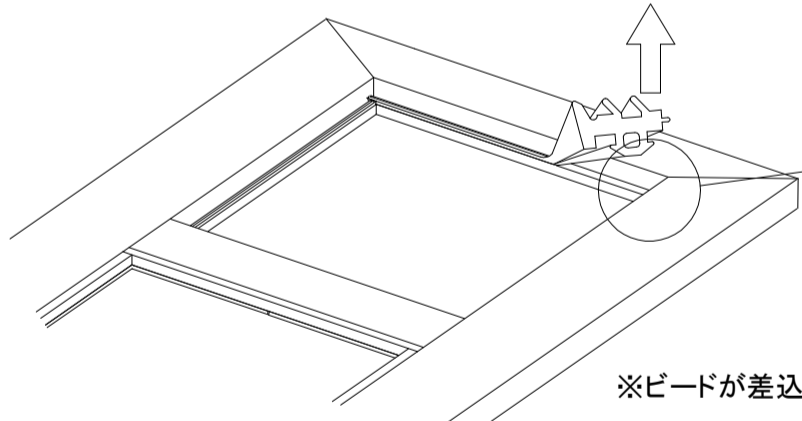
※ビードが差込みにくい時、挿入部を軽く濡らして下さい。

面板の厚さが変わる時

- 交換する面板の厚さが変わる時、先嵌めビード・後嵌めビードもその厚さに対応した物に交換します。

<先嵌めビードの交換>

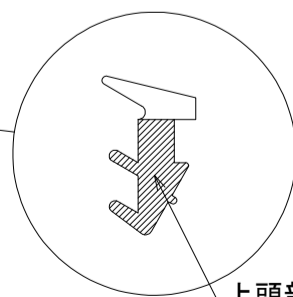
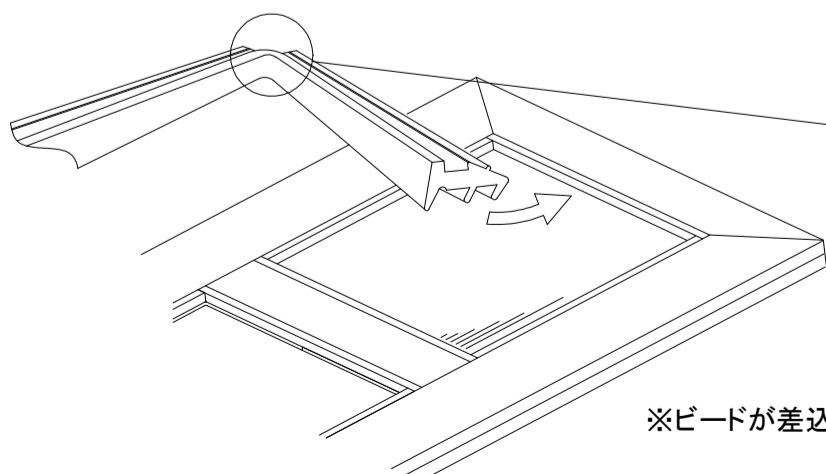
- ① 面板固定枠に付いている先嵌めビードを外し、新しい先嵌めビードを取付ける。
 本要領書の『3) 面板の交換』で新しい面板を入れる前に、先嵌めビードを交換します。
 先嵌めビードは、取付ける部分の面板固定枠と同じ長さのカットして、面板固定枠に確実に差込むようにして下さい。
 ビードが入れずらい時、挿入部分を軽く濡らすとビードが滑り易くなり、簡単に差込めます。



※ビードが差込みにくい時、挿入部を軽く濡らして下さい。

<後嵌めビードの交換>

- ① 新しい後嵌めビードを、4隅部分を切欠いて取付ける。
 隅に来る部分に切込みを入れます。この時ビードの頭の部分を残して切込みを入れて下さい。
 あとは、本要領書『4) 面板固定枠、後嵌めビードの取付け』の要領で後嵌めビードを差込みます。
 ビードが入れずらい時、挿入部分を軽く濡らすとビードが滑り易くなり、簡単に差込めます。



※ビードが差込みにくい時、挿入部を軽く濡らして下さい。



サンワイズ株式会社
 静岡県静岡市清水区興津中町848
 TEL: 054-360-3222
 FAX: 054-360-3227