

## 着脱式マシンハッチ

## 取扱い説明書・メンテナンス説明書

TH THZ TIH TK

## はじめに

このたびは、サンワイズ商品をご採用いただきまして、ありがとうございます。  
この取扱い説明書は、商品を永く安全にご使用いただくための取扱い上の注意事項とメンテナンスについての概略が記載されております。記載事項を守らないと、重大な人身事故を引き起こす場合もありますので、ご使用前に必ず本書をご一読いただきますよう、お願い致します。

## お願い

## ● 販売店・施工店・建築会社の皆様へ

この取扱い説明書は、実際にご使用になる建物の所有者、物件管理者のお手元に必ず届くようお取り計らいください。

## ● ご使用される建物の所有者・建物管理者の皆様へ

この取扱い説明書には、お使いになるかたや他の人への危害と財産の損害を未然に防ぎ安全に正しくご使用いただくため、重要な内容を記載しています。

ご使用になる前に、この「取扱い説明書」をよくお読み下さい。お読みになった後はいつでもこの「取扱い説明書」をご利用いただけるよう大切に保管してください。

## ⚠ 使用上の注意

- ① パネルと枠の間に手などを不用意に置かないでください。パネルに挟まれてケガをする恐れがあります。
- ② パネルに物を立てかけたり、パネルと枠の間に物を入れたりしないでください。ケガをしたり、パネルに障害が発生する恐れがあります。
- ③ パネルの着脱作業は、周辺に気を付けて慎重に行ってください。手を挟むなど事故やケガにつながる恐れがあります。
- ④ 点検口を除き、パネルの着脱は必ず2人以上で行ってください。
- ⑤ パネル付近には美術品や工芸品、その他壊れ易いものを置かないでください。パネルの着脱の衝撃で損傷する恐れがあります。
- ⑥ 持ち手やカムラッチ等の出っ張りにぶつからないように気を付けてください。当たってケガをしたり、衣服を引っ掛けて転倒したりする恐れがあります。
- ⑦ 角落し受け等の窪みに指を入れないでください。指を切ったりケガをする恐れがあります。
- ⑧ パネル付近でのお子様の遊びや、パネル付近で身体の不自由な方やお年寄りが立ち止まったりしないよう、保護者の方は後注意ください。
- ⑨ 持ち手にぶら下がったり、足場にしたり、物をかけたりしないでください。危険であり、持ち手等が正常に機能しなくなる恐れがあります。
- ⑩ 持ち手やカムラッチ等がガタつく場合は、固定ネジが緩んでいることが考えられますので、ネジの締め直しをしてください。

製造元

03101-AKT-003-10  
2024/01

サンワイズ株式会社

〒424-0204 静岡県静岡市清水区興津中町848  
TEL 054-360-3222 FAX 054-360-3227URL <https://www.sunwizz.co.jp/>

## 日常点検

下記のチェック項目の異常をご点検ください。

- ☑ カムラッチがガタつく → ネジを締め直す
- ☑ 持ち手がぐらつく → ネジを締め直す
- ☑ パッキンに破損がある → 販売店にご連絡ください

## 枠のお手入れ

### ■ 金属枠の場合

#### 注意

- 有機溶剤を含むガラスクリーナーまたは便器やタイル用の酸性洗剤やアルカリ性洗剤は、表面を侵し、腐食のもととなりますので使用しないでください。
- 長期間、清掃しないでいると表面に付着した汚れが、シミや腐食の原因となります。汚れが軽いうちに清掃してください。
- 汚れは柔らかな布またはスポンジなどを使い、水またはぬるま湯で洗い落としてください。
- 汚れが取れにくい場合は食器用中性洗剤をぬるま湯で薄めて柔らかな布などを使って洗い落としてください。その後、十分に水洗いをし、乾いた布で水分を拭きとってください。

### ■ 樹脂枠の場合

#### 注意

- ベンジン、ガソリン、アセトン、シンナー、エタノールなどの有機溶剤は絶対に使用しないでください。
- 掃除の際には柔らかい布やスポンジなどを使い、金属タワシや金ベラなどの使用は避けてください。
- 樹脂はアルミなどに比べ傷がつきやすい性質がありますので、ゴミ等が付着すると傷の原因となることがございます。なるべくこまめに掃除をしてください。
- 汚れは柔らかな布またはスポンジなどを使い、水またはぬるま湯で洗い落としてください。
- 汚れが取れにくい場合は食器用中性洗剤をぬるま湯で薄めて柔らかな布などを使って洗い落としてください。その後、十分に水洗いをし、乾いた布で水分を拭きとってください。

## 消耗品耐用年数

### ■ 着脱式マシンハッチ

名称	期間	回数
パッキン	3年	—
フランス落し(角落し)	5年	—
カムラッチ	5年	10万回

※ 期間や開閉回数は使用環境によっても異なるため、あくまで目安です。日常的にメンテナンスしていただき、異常を感じたら販売店または当社までご連絡ください。

#### 安全に関するご注意

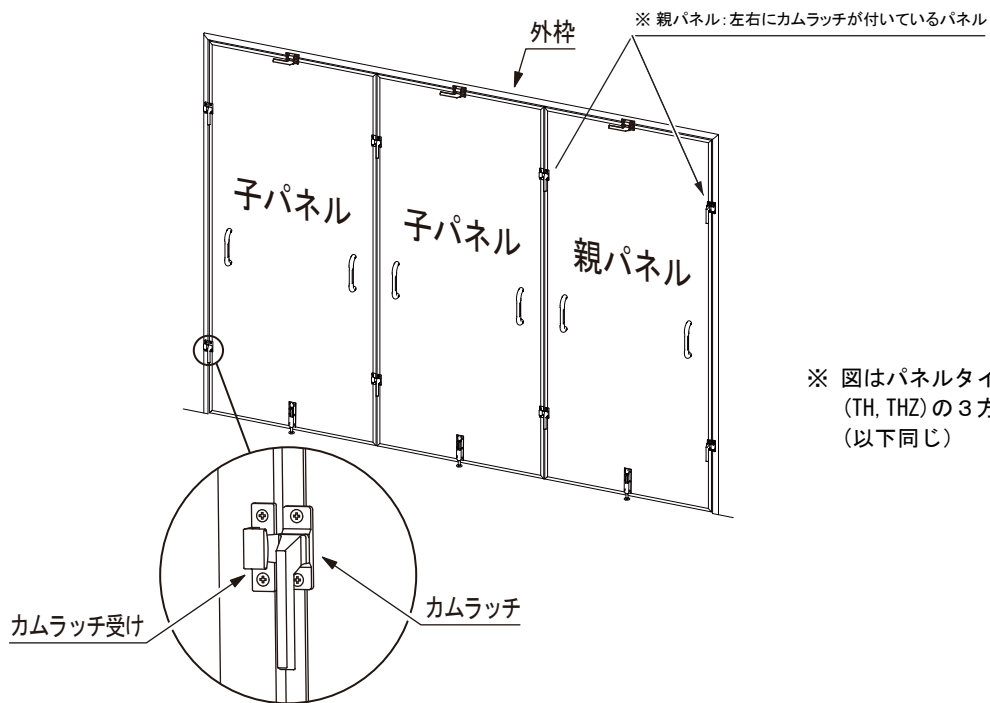
- 本書の表示では、お使いになる方や他の人への危害と財産の損害を未然に防ぎ安全に正しくご使用いただくために絵記号によって安全に関する注意事項の表示を行っています。
- この取扱い説明書に示されている安全に関する注意事項をよくお読みになり、十分理解されてからご使用ください。
- この取扱い説明書に書かれていない使用法を行う場合、安全に対する必要な配慮は、建物の所有者あるいは建物管理者ご自身の責任で行ってください。

## パネルの着脱方法

### ■ パネルの取外し ※ 必ず二人以上で行ってください。

- 1) 取外しは、親パネル(左右共にカムラッチが付いているパネル)から順次1枚ずつカムラッチを外して取り外してください。
- 2) 隣接するパネルから順次一枚ずつ外して行ってください。

※ パネルの取扱い時は指を挟まないよう、注意して行ってください。

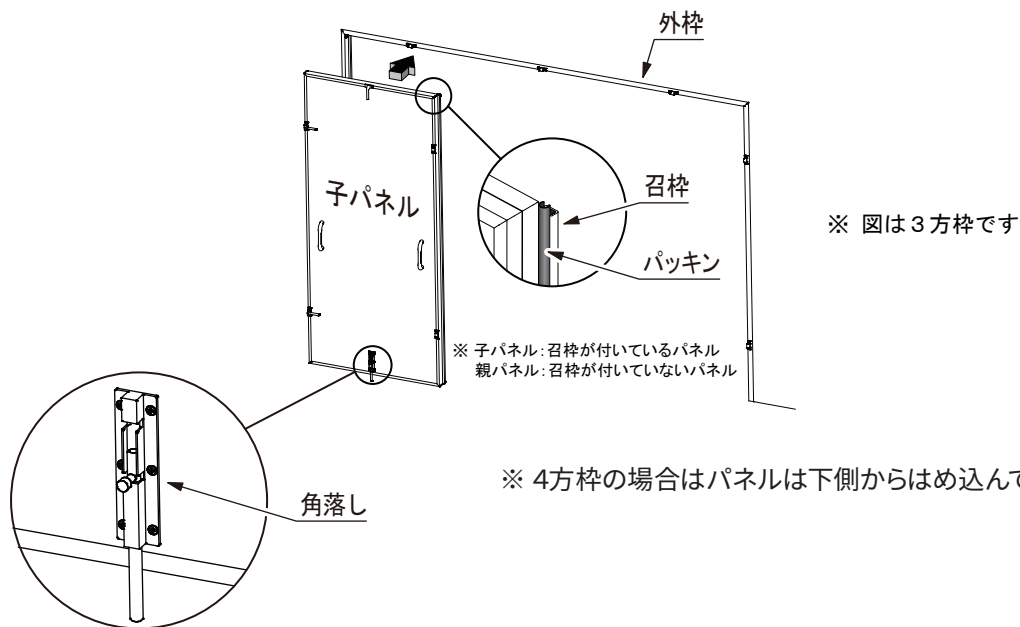


※ 図はパネルタイプ  
(TH, THZ)の3方枠です。  
(以下同じ)

### ■ パネルの復旧 ※ 必ず二人以上で行ってください。

- 1) 子パネルから、パッキンがドアにしっかり当たることを確認し、外枠にはめ込み、カムラッチで固定します。
- 2) 子パネルを固定したら最後に親パネルをはめ込み、カムラッチで固定します。パネルを取付ける時、パネル同士のスキ間ができないようはめ込んでください。スキ間が空き過ぎますと、最後に親パネルが納まらなくなります。

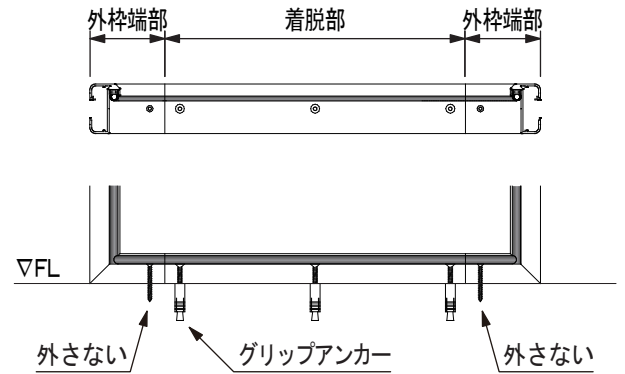
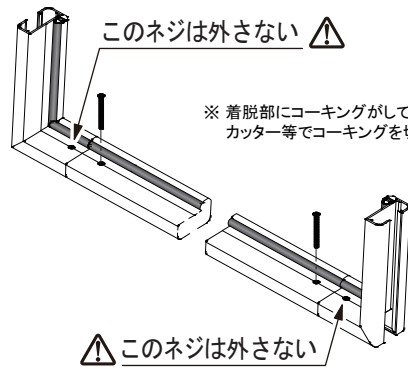
※ パネルの取扱い時は指を挟まないよう、注意して行ってください。



## 4方枠 着脱式下枠の取付け・取外し (TH・TIH・TKシリーズ)

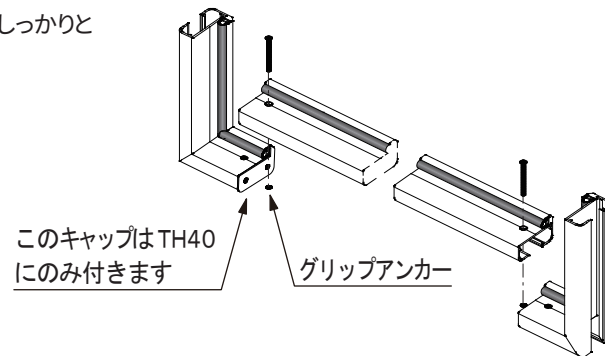
### ■ 取外し

着脱部のネジを外して、枠を取外します。この時、外枠端部のネジは外さないでください。



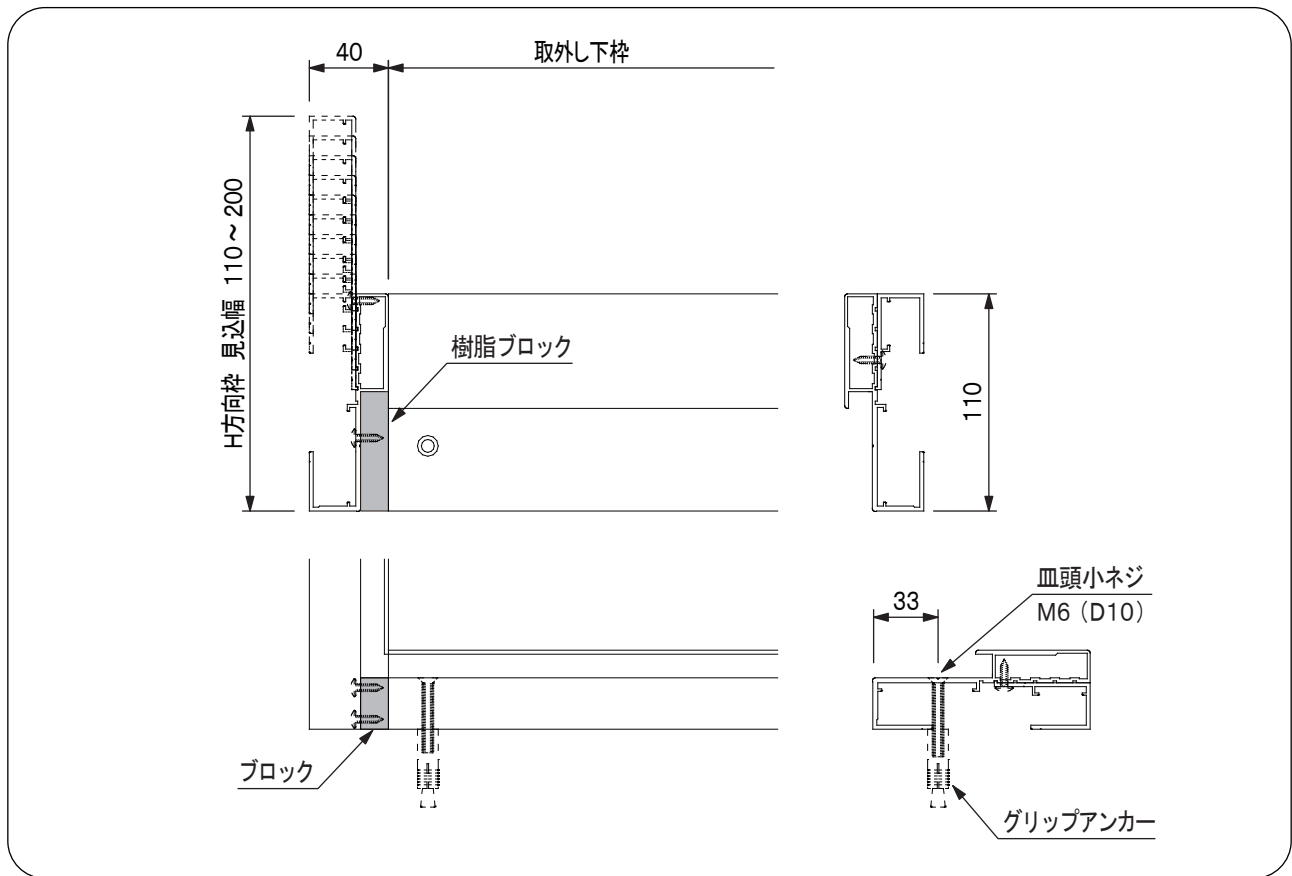
### ■ 取付け

グリップアンカーの位置を確認し、外枠端部と着脱部がしっかりと揃う様に固定します。

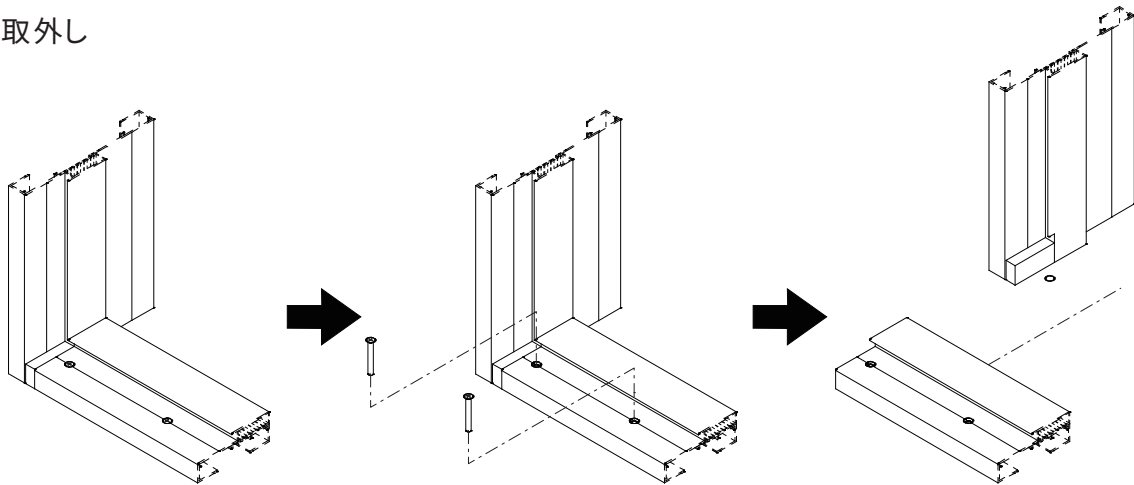


次ページへ続く

## 4方枠 着脱式下枠の取付け・取外し(THZシリーズ)



### ■ 取外し



下枠を固定している皿頭小ネジをキリドライバー等で外してください。(床との間にコーキングが打っている場合はカッター等でコーキングを切ってください)

下枠を手前(パネルを外す側)にスライドさせて下枠を外してください。

### ■ 取付け

取付ける際は、取外し時の逆の手順で下枠を取付けてください。  
※ 必要に応じてコーキングを打ち直す等してください。

# MEMO

A series of horizontal dashed lines for writing.

# MEMO

A series of horizontal dashed lines for writing.

## アフターサービス

サンワイズ商品に関するご相談、修理、お問い合わせは弊社までお気軽にお電話下さい。

### ■お客様用メモ

商品名	着脱式マシンハッチ
型式	
保証期間	ユーザー様にお引渡しの日から1年間
施工日	年 月 日
施工業者	社名
	住所
	TEL
備考	

## 商品保証規定

この規定は、通常のお取り扱い方法による当社商品の自然故障が保証期間内にあった場合、その修理サービス又は代替品との交換を当社が保証するものです。

商品区分	型式	保証期間	故障内容
着脱式 マシンハッチ	TH THZ TIH TK	ユーザー様にお引渡し日から1年間	開閉の障害となるドア各部の故障

※消耗部品は保証内容に含まれません。

## 免責事項

次の場合は保証期間内であっても適用されません。

- ・衝撃等、設置工事中又は使用中の事故が異常の原因となった場合。
- ・設置工事の不備又は調整不良により異常が発生した場合。(設置工事をサンワイズが請け負った場合を除く)
- ・当該取扱い説明書に反する使用維持管理上の不備により異常が発生した場合。
- ・特別に定めた使用条件に反することにより異常が発生した場合。
- ・商品の分解改造等により異常が発生した場合。
- ・目的外使用により異常が発生した場合。
- ・地震・火災・浸水等の災害により異常が発生した場合。

製造元

サンワイズ株式会社

〒424-0204 静岡県静岡市清水区興津中町848  
TEL 054-360-3222 FAX 054-360-3227

URL <https://www.sunwizz.co.jp/>