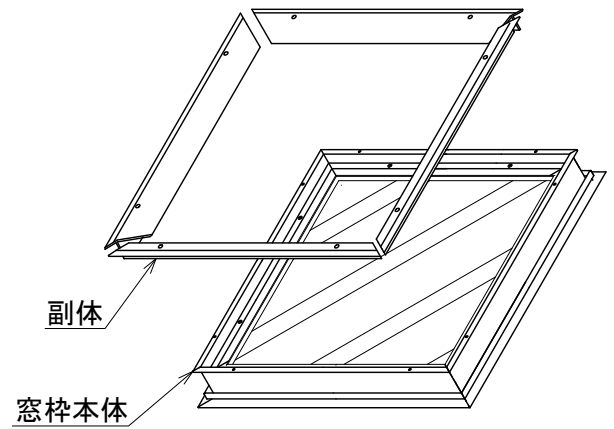
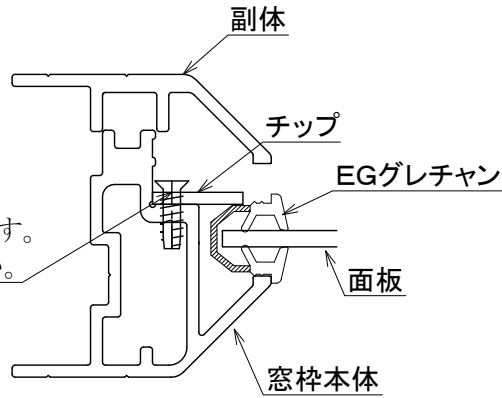


1) 窓枠本体から副体を取外す

※開口部への取付けの際、副体は4本とも窓枠本体の元の辺にくるようにしてください。

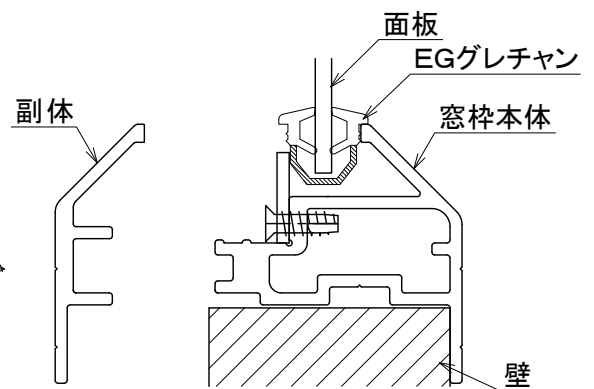
※副体固定用のネジです。
緩めないでください。



2) 開口部への取付け **△**裏表1人ずつ、2人以上で作業してください。

※開口の寸法を確認してください。〈開口の寸法(W, H) = 窓枠(W, H) - 17mm〉

- ①窓枠本体を開口部に嵌め込む。
窓枠縁にある⓪シールにて窓枠の上下を確認してください。
- ②副体を皿頭タッピングで固定する。

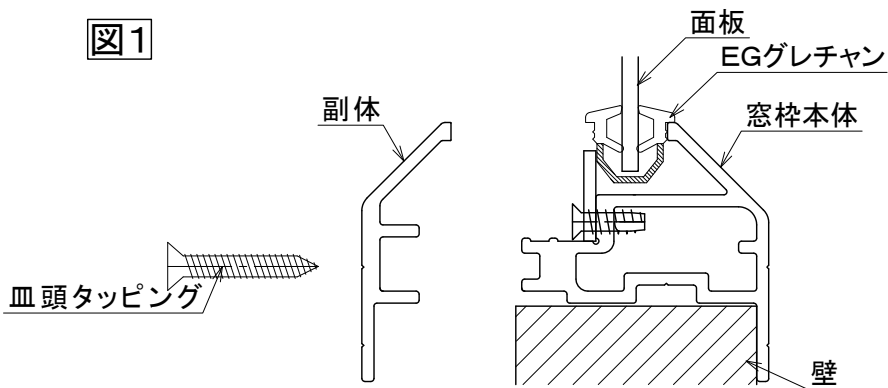


面板交換要領

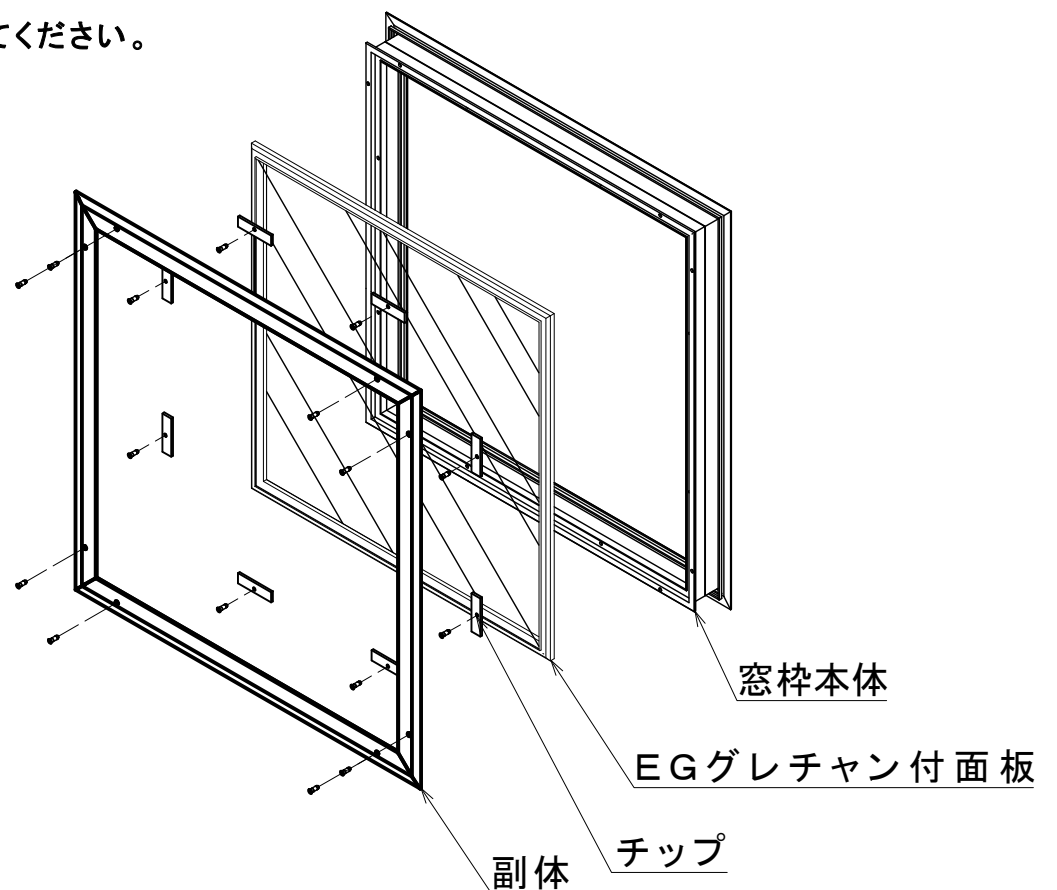
1) 開口部から窓枠を取外す

- ①副体を外す。・・・(図1) **△**裏表1人ずつ、2人以上で作業してください。
- ②窓枠本体を開口から取り外し、平坦な場所に置く。

図1



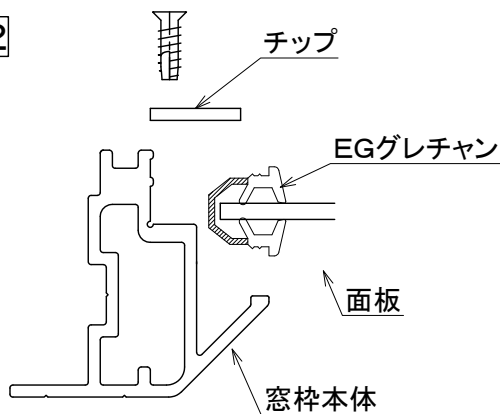
※副体は窓枠本体に対し、
面板交換前と同じ辺に戻してください。



2) 面板を取外す

- ①チップ、EGグレチャン付面板を窓枠本体から外す。・・・(図2)

図2



3) 面板を嵌め込む

- ①グレチャン、面板を図3のように窓枠本体に確実に収める。
- ②皿頭タッピングでチップを押える。
- ③副体をはめる際には図4のように確実におさえる。

図3

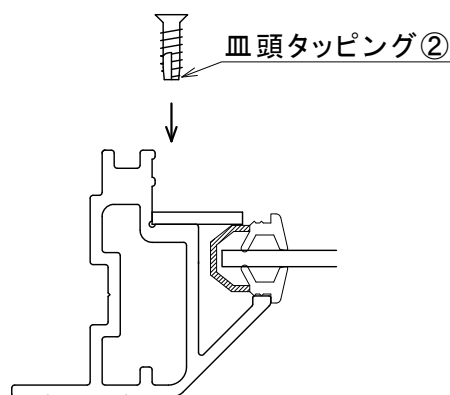
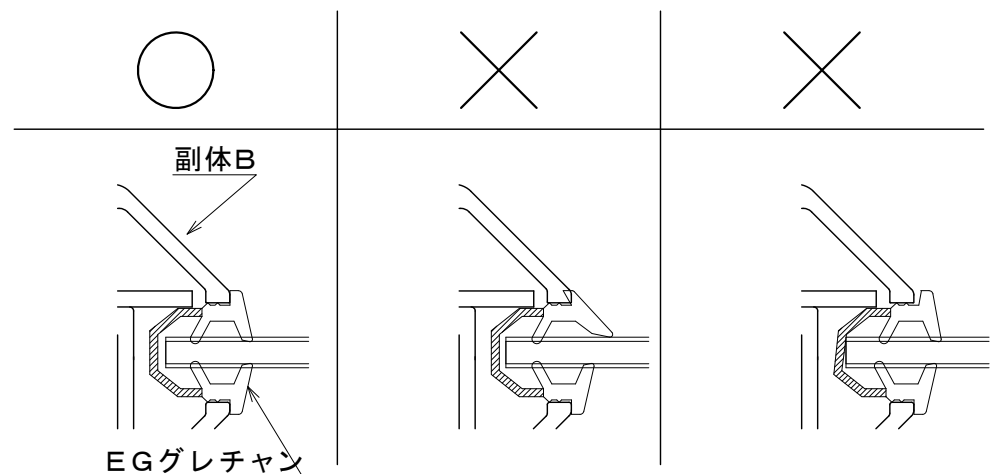


図4



※面板厚変更を行う場合、
EGグレチャン付ガラスをご用意ください。