

FIX窓

FX40 Ver2.1

コーキング仕様

取付け・面板交換要領書

⚠ 注意事項

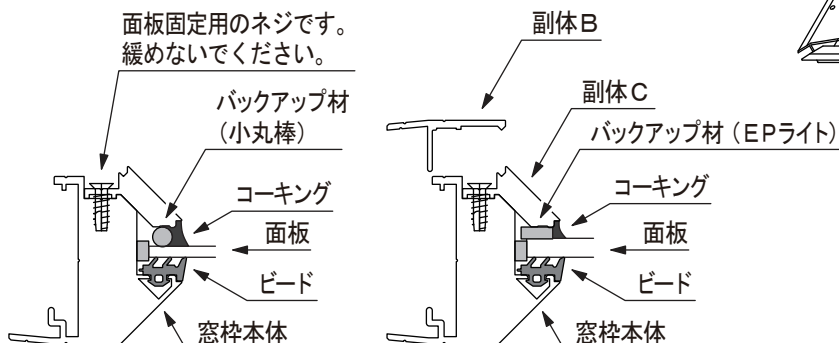
- ・ 施工前の商品は直射日光の当たらない場所で保管してください。
- ・ 保管の際には、長時間の横積を避けてください。変形の原因となります。
- ・ 取付けネジは、付属品を使用してください。
- ・ 取付けネジは確実に締め付けてください。ネジが緩いと脱落の原因になります。
- ・ 組立て済みの商品は分解しないでください。故障の原因になります。
- ・ 掃除の際には柔らかい布やスポンジなどを使い、金属タワシや金ベラなどの使用は避けてください。金属ヘラやタワシなどで擦ると、表面のアルマイトが傷つき、腐食の原因になります。また、塩分・酸・アルカリなどが付着すると腐食の原因になりますので、すぐにふき取ってください。
- ・ この窓は内装用建具です。雨仕舞や水勾配は設けられておりませんので、屋外でのご使用は推奨いたしません。窓近辺で水を扱う際にもご注意ください。

02102-A0F-006-02

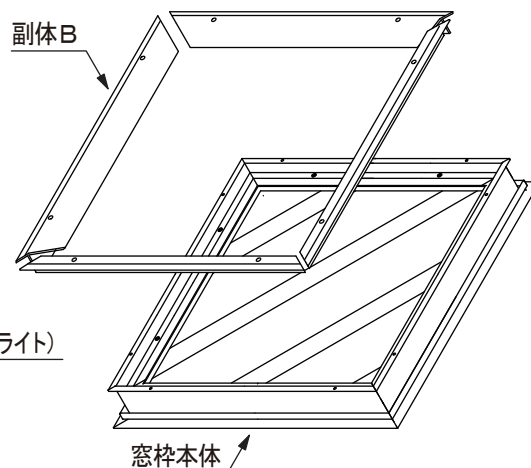
FIX窓 取付け要領

1. 窓枠本体から副体Bを取外す

- 1) 先ず、窓枠本体から副体Bを取外してください。
- ※ 後で開口部へ取付ける際に、副体Bが4本とも出荷時と同じ窓枠本体の辺に取付けられるように注意してください。

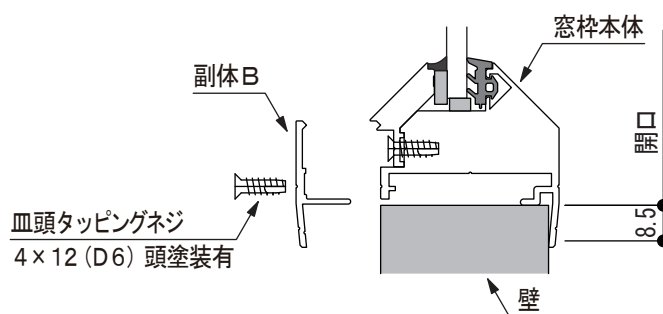


(ガラス厚3.4mmはバックアップ材が小丸棒、ガラス厚5~6.8mmはバックアップ材がEPライト)



2. 開口部への取付け

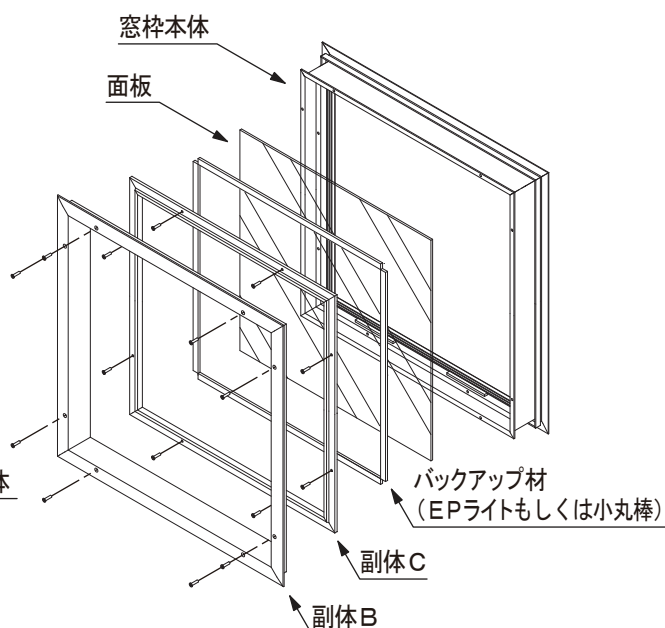
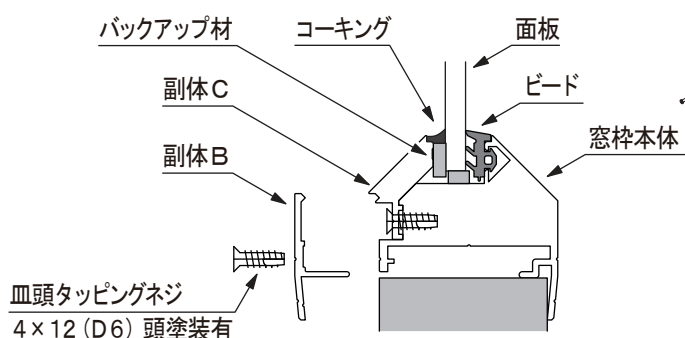
- ※ 開口の寸法を確認してください。
(開口の寸法 (W, H) = 窓枠 (W, H) - 17mm)
- 1) 窓枠本体を開口部に嵌め込んでください。窓枠縁に貼ってある①シールにて窓枠の上下を確認してください。
- 2) 副体Bを皿頭タッピングネジ4×12 (D6) (頭が塗装されているネジ) で固定してください。
- 3) コーキングでシールしてください。
- ⚠ 裏表1人ずつ、2人以上で作業してください。



面板の交換要領

1. 開口部から窓枠を取外す

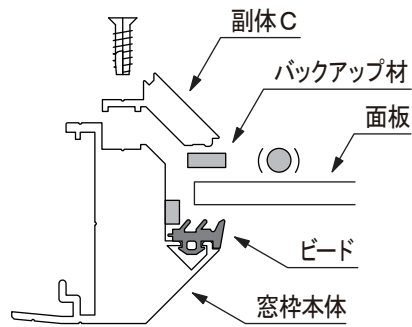
- 1) 先ず、窓枠本体から副体Bを取外してください。
- ※ 後で開口部へ取付ける際に、副体Bが4本とも出荷時と同じ窓枠本体の辺に取付けられるように注意してください。
- 2) 窓枠本体を開口部から取外し、平坦な場所に置いてください。
- ⚠ 裏表1人ずつ、2人以上で作業してください。



面板の交換要領

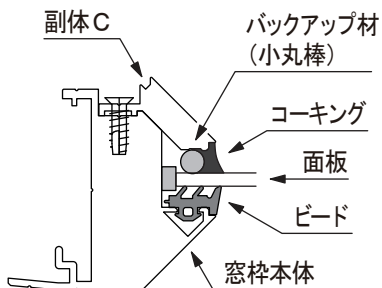
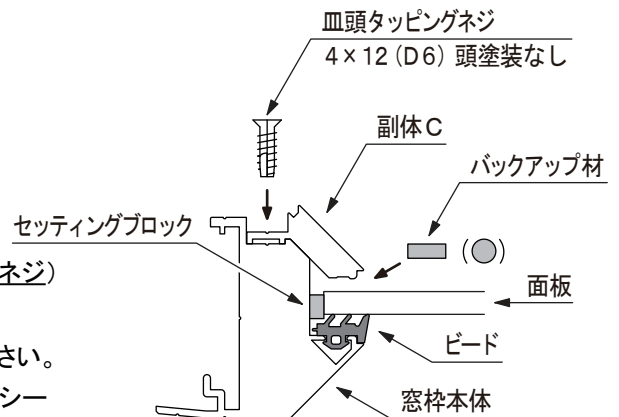
2. 面板を取外す

- 1) 窓枠本体から副体Cと面板の間にあるコーキングを切断してください。
 - 2) 窓枠本体から副体Cとバックアップ材と面板を取外してください。この時、ビードは外さないでください。
- ※ 後で開口部へ取付ける際に、副体Cが4本とも出荷時と同じ窓枠本体の辺に取付けられるように注意してください。

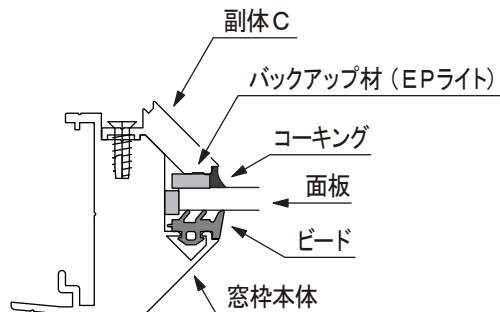


3. 面板を嵌め込む

- 1) 面板を下図のように窓枠本体に確実に収めてください。セッティングブロックのある辺が窓枠の下辺になります。
- 2) 副体Cを窓枠本体の元の位置に戻してください。
- 3) 皿頭タッピングネジ4×12(D6) (頭の塗装されていないネジ) で副体Cを固定してください。
- 4) バックアップ材を面板と副体Cとの隙間に押し込んでください。
- 5) 下図の状態にして、開口に取付けた後、コーキングでシールをしてください。



(ガラス厚3.4mmはバックアップ材が小丸棒)



(ラス厚5~6.8mmはバックアップ材がEPライト)

4. 面板の厚さ変更に伴うバックアップ材とビードの交換

●バックアップ材の交換

- 1) コーキングを切断する際にバックアップ材も切れてしまうので、面板の厚さにあったバックアップ材を新たに取付けてください。ガラス厚が 3.4mm の場合は小丸棒、5mm ~ 6.8mm の場合はPEライトをご使用ください。
- 2) 小丸棒は四方にグルリと一周、面板と副体Cの隙間に押し入れてから切断してください。
- 3) PEライトは面板サイズより 10mm 短い長さで切断してください。

●ビードの交換

- 1) 下辺の窓枠本体に貼ってあるセッティングブロックを剥がしてください。
- 2) ビードを上辺の切れ目部分から取外してください。
- 3) 新しいビードを取付けてください。
コーナー部はビードにハサミ等で切込みを入れて曲げてください。入れづらい場合は、窓枠のビード挿入口を刷毛や濡れ雑巾等で濡らしてから作業してください。
- 4) 下辺の窓枠本体にセッティングブロックを貼り付けてください。ビードの下部に押し付けるようにして貼り付けてください。

