

ブレンドア (DTV40)

取付け要領書

⚠ 注意事項

- ・ 施工する前のドアや枠材は直射日光の当たらない場所へ保管して下さい。保管の際は、長時間の横積み状態はなるべく避けて下さい。ドアやパネルが反ってしまう恐れがあります。
- ・ パネルの設置を行う場合には、必ず2人以上で作業して下さい。
- ・ 高所作業を行う場合には、十分注意して作業して下さい。
- ・ ドア、パネルに物を立て掛けたり、ドア、パネルと枠の間に物を入れたりしないでください。ケガをしたり、ドア、パネルに障害が発生する恐れがあります。
- ・ 取手や金具類にぶらさがったり、足場にしたり、物を掛けたりしないでください。危険ですし、錠前が正常に機能しなくなる恐れがあります。
- ・ 錠前は分解・改造しないでください。中の部品が飛び出して思わぬケガをしたり、正しく組み立て直すことが出来なくなることがあります。
- ・ デッドボルトを出したままドアの開閉をしないでください。デッドボルトの突起が身体に当たる危険があるばかりでなく、ストライクや枠を傷めます。
- ・ 金属ヘラやタワシなどで擦ると、表面のアルマイトが傷つき、腐食の原因になります。また、塩分・酸・アルカリなどが付着すると腐食の原因になりますので、すぐにふき取ってください。

01302-AKT-001-03
2022/02

サンワイズ株式会社

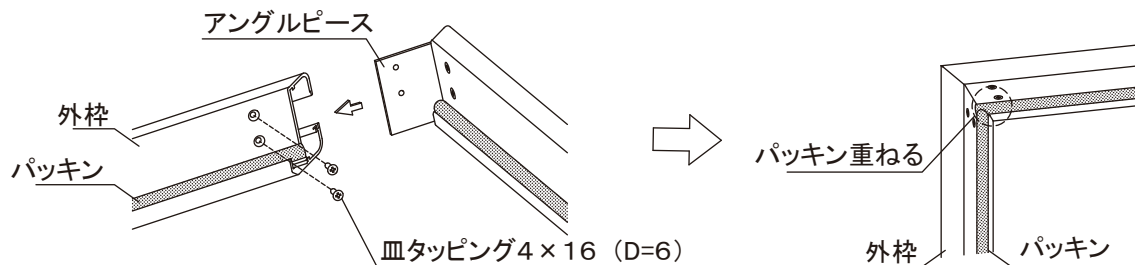
〒424-0204 静岡県静岡市清水区おきつな興津中町848
TEL 054-360-3222 FAX 054-360-3227

URL <https://www.sunwizz.co.jp/>

工事手順について

1. 外枠の組み立て

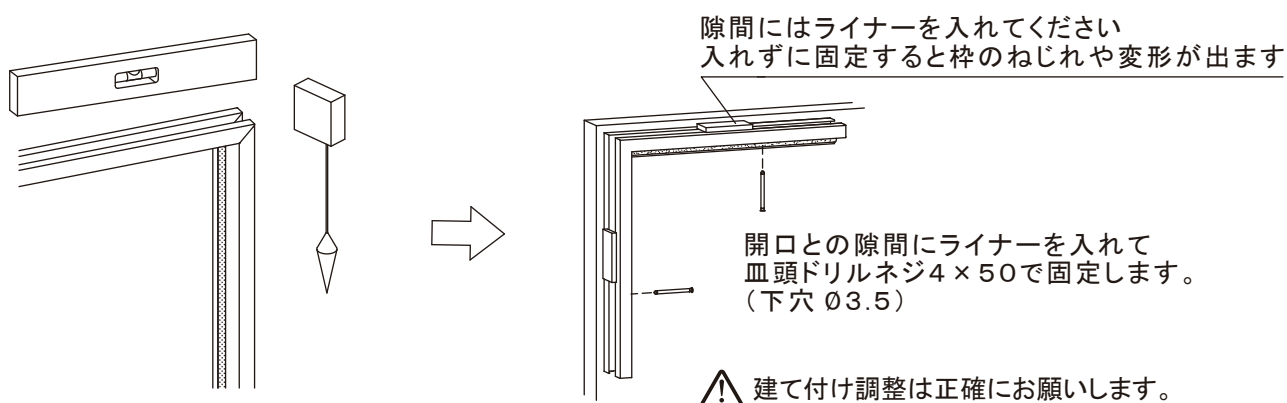
- 1) 外枠を組み立てます。
- 2) 上下枠に取り付けられているアングルピースを縦枠に差込み皿タッピング4×16 (D=6) で固定します。
- 3) 上下枠コーナ部のパッキンを縦枠パッキンに重ねます。



※ピースの下穴はネジを引っ張り込むよう若干斜めに入るようになっています。一度斜めに打った後でまっすぐ打ち直すときれいに固定できます。

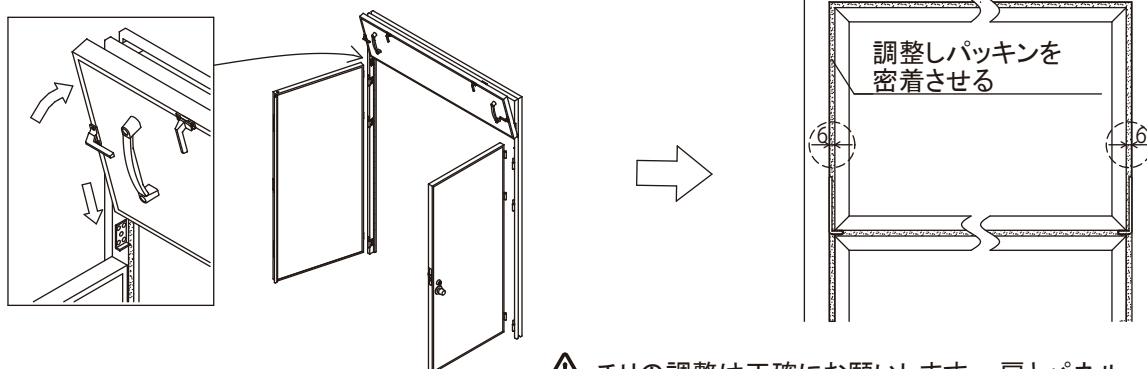
2. 開口部への取付け

- 1) 開口部に外枠を取付けます。
外枠を開口部に納め下げ振りで前後のころび水準器などで水平を調整してください。



3. ドアの吊り込み・パネルの取付け

- 1) 扉を90度以上開いて丁番をセットし、吊り込みます。
- 2) 次に、扉を閉めてチリ・パッキンの密着を確認してください。欄間パネルは、パネル受L型プレートの位置を確認し、パネルを置いてください。
- 3) パッキンがしっかり当たることを確認して外枠にはめ込み、カムラッチで固定します。チリ・パッキンの密着がおかしい場合には、次ページ②丁番調整・丁番ライナーの調整を参考に調整してください。開口部の隙間はコーキングでシール処理してください。

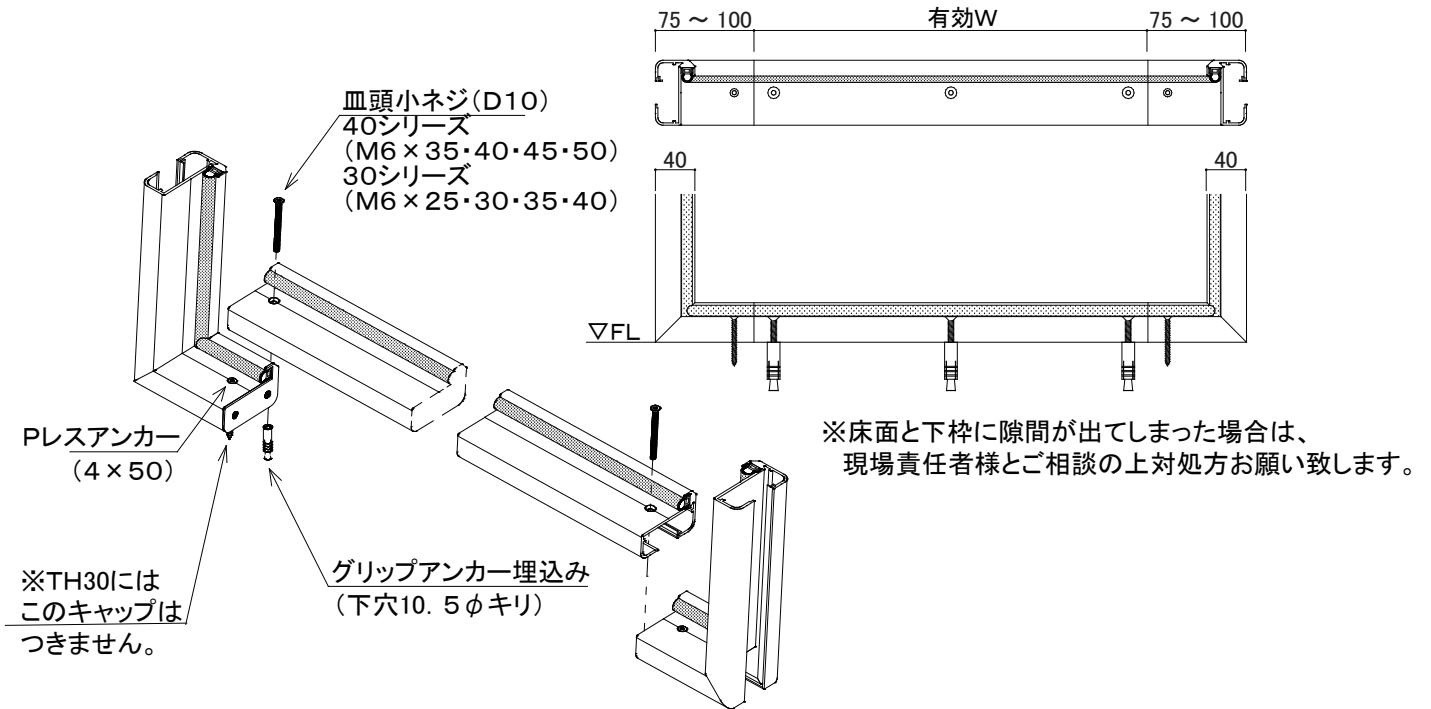


⚠ ドアの吊り込み作業時は指を挟まない様

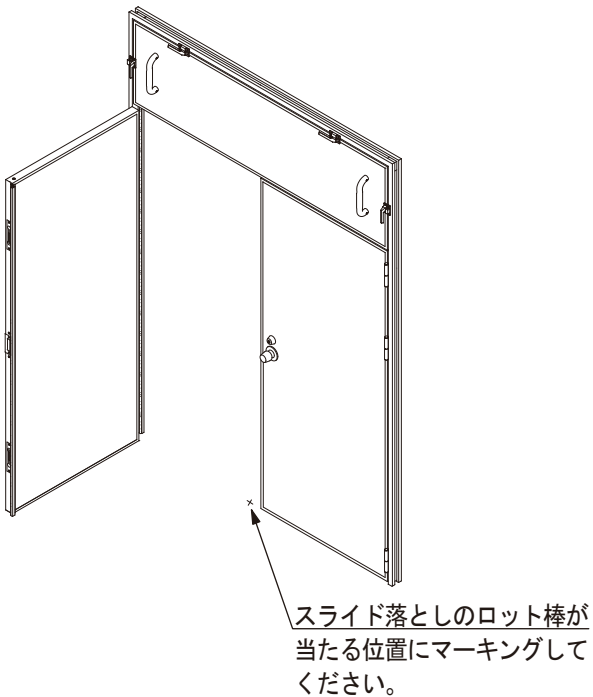
⚠ チリの調整は正確をお願いします。扉とパネル・外枠とのチリは6ミリです。6ミリ以上ある場合は、欄間パネルが脱落する恐れがあります。脱落防止のため、外枠をライナーで浮かすなどチリが6ミリになるよう調整してください。

工事手順について

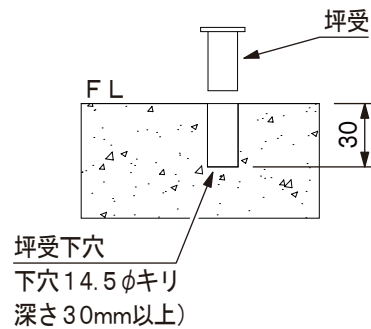
4. 下枠取り外し式の場合の下枠取付け



5. 坪受の取付け3方枠の場合



- ・ 3方枠の時、下部スライド落としが固定できる位置に坪受を取付けてください。
下図の様に、受けの下穴(14.5φ、深さ30mm以上)を開けてから、坪受を埋め込んでください。



工事手順について

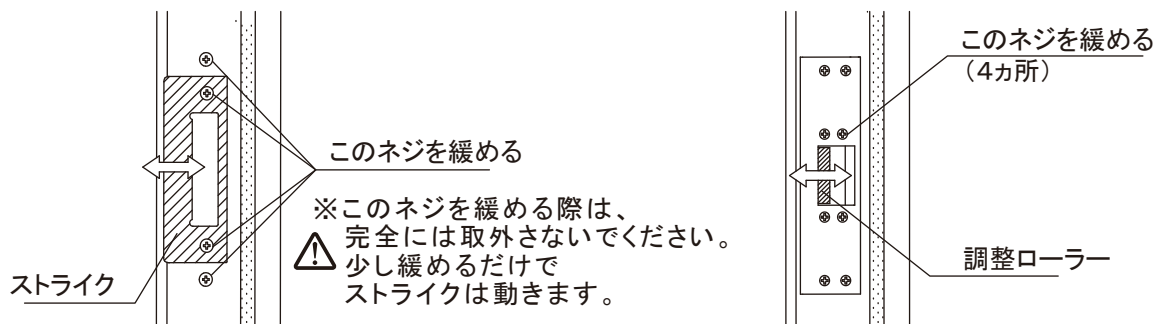
6. 調整

1) ストライクの調整

図の箇所をネジを緩めて、ストライク・調整ローラーをスライドさせて調整してください。

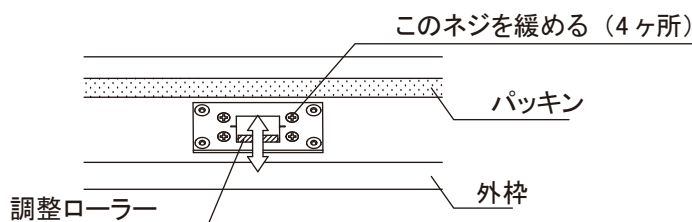
◎ レバー・丸ノブハンドルの時のストライク

◎ グレモンハンドルの時のストライク



2) 調整式ローラー受けの調整 (グレモンハンドルの時)

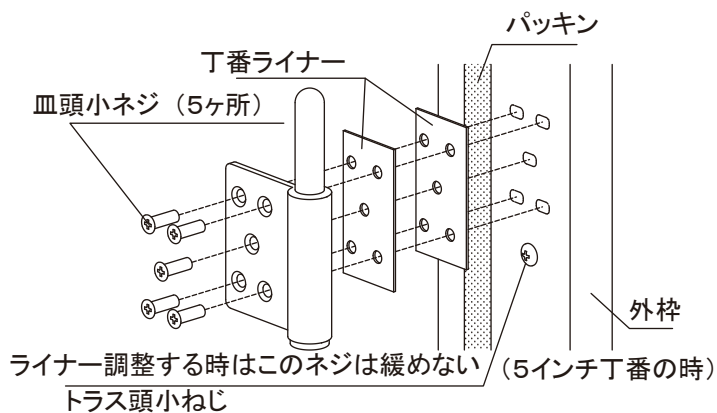
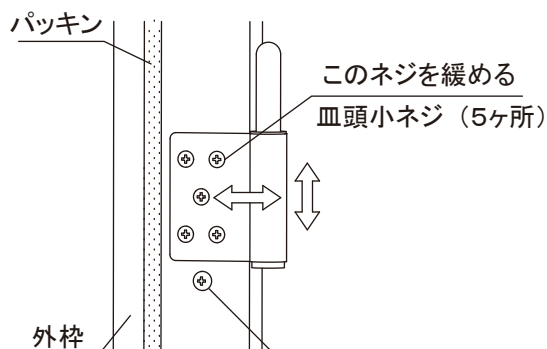
欄間パネル、外枠下枠に付いている調整式ローラー受けの箇所のネジを緩め、調整ローラーをスライドさせて調整してください。



3) 丁番の調整・丁番ライナーの調整

◎ 図の箇所のネジを緩めて丁番の位置を調整してください。

◎ 図の様にして丁番を外し、丁番ライナーの枚数を調整することでドアの垂れの調整が出来ます。レバー・丸ノブハンドルの時のストライク



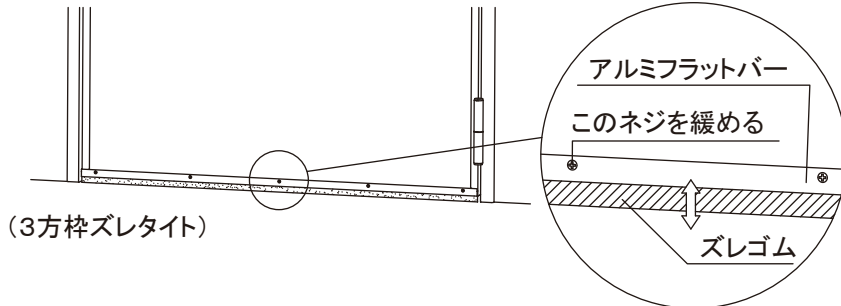
このネジを緩める。トラス頭小ネジ
 ※ このネジを緩める際は、完全には取外さないでください。少し緩めるだけで丁番は動きます。

次ページへ続く

工事手順について

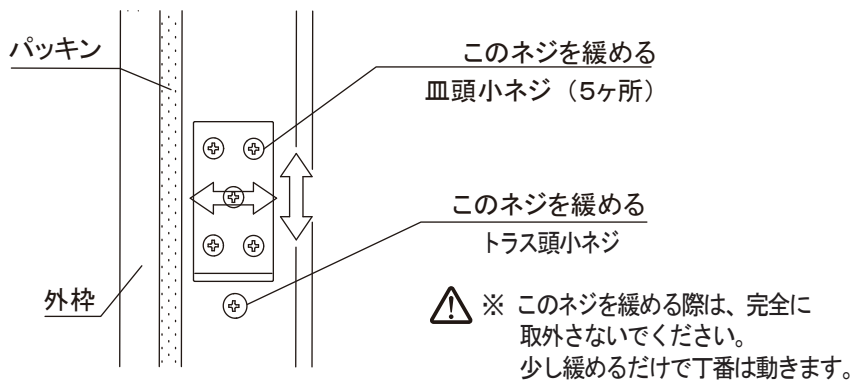
4) ズレゴムの調整 (3方枠ズレタイトの時)

扉下部に付いているフラットバーの、図の箇所のネジを緩めて、ズレゴムを上下に動かし高さを調整してください。



5) L型プレートの調整

図の箇所のネジを緩めてL型プレートの位置を調整する。



MEMO

A series of horizontal dashed lines for writing.

MEMO

A series of horizontal dashed lines for writing.

サンワイズ株式会社

〒424-0204 静岡県静岡市清水区おきつな興津中町848
TEL 054-360-3222 FAX 054-360-3227

URL <https://www.sunwizz.co.jp/>