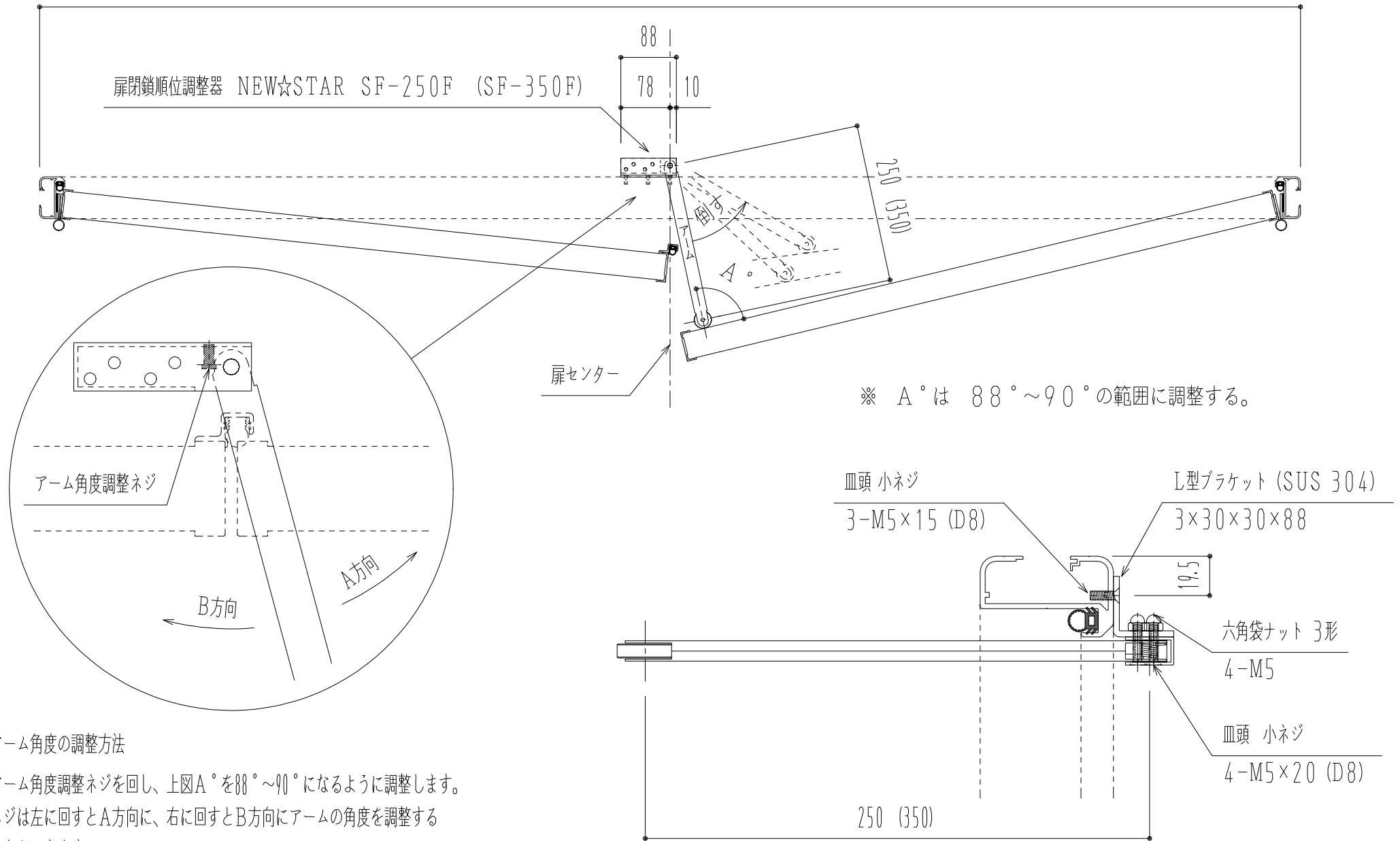


W<2000 (2000以上はSF-350Fを使用)



アーム角度の調整方法

アーム角度調整ネジを回し、上図A°を88°~90°になるように調整します。
 ネジは左に回すとA方向に、右に回すとB方向にアームの角度を調整することができます。

2013.09.13