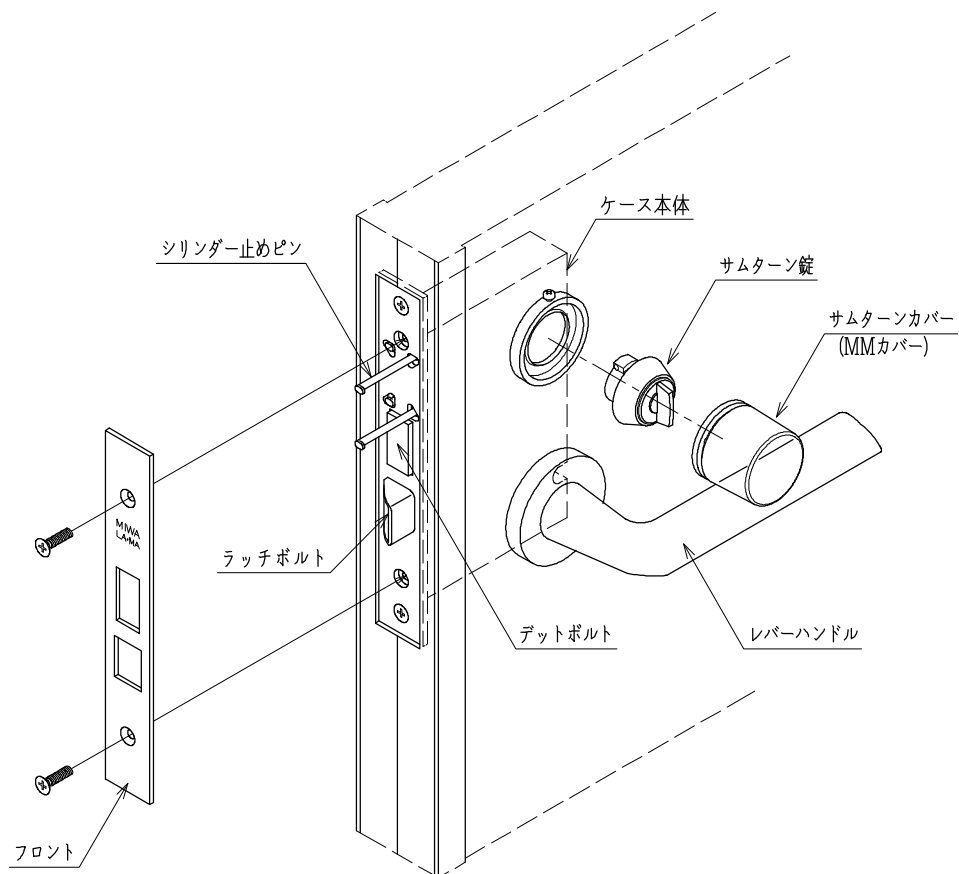
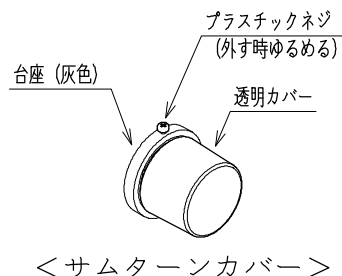


◎ サムターンカバー（MMカバー）の取付け方法

- 1, フロントを外すとシリンダー止めピンが見えます。  
サムターン側のシリンダー止めピンを引き抜き、サムターンを外します。  
※ この時サムターンが飛び出すことがありますので  
ご注意ください。
- 2, サムターンカバーの台座をサムターンがついていた  
穴にあてがい、1,の要領の逆の手順でサムターンを  
取付けます。  
※ サムターンはツマミが垂直になるように取付けて  
下さい。
- 3, 透明カバーをサムターンカバー台座にネジ込み、  
最後にサムターンカバー台座側面にプラスチック  
ネジを取付けます。  
※ 透明カバーは構造上非常に壊れやすくなっています。  
取扱いには充分注意して下さい。



2011.10.26