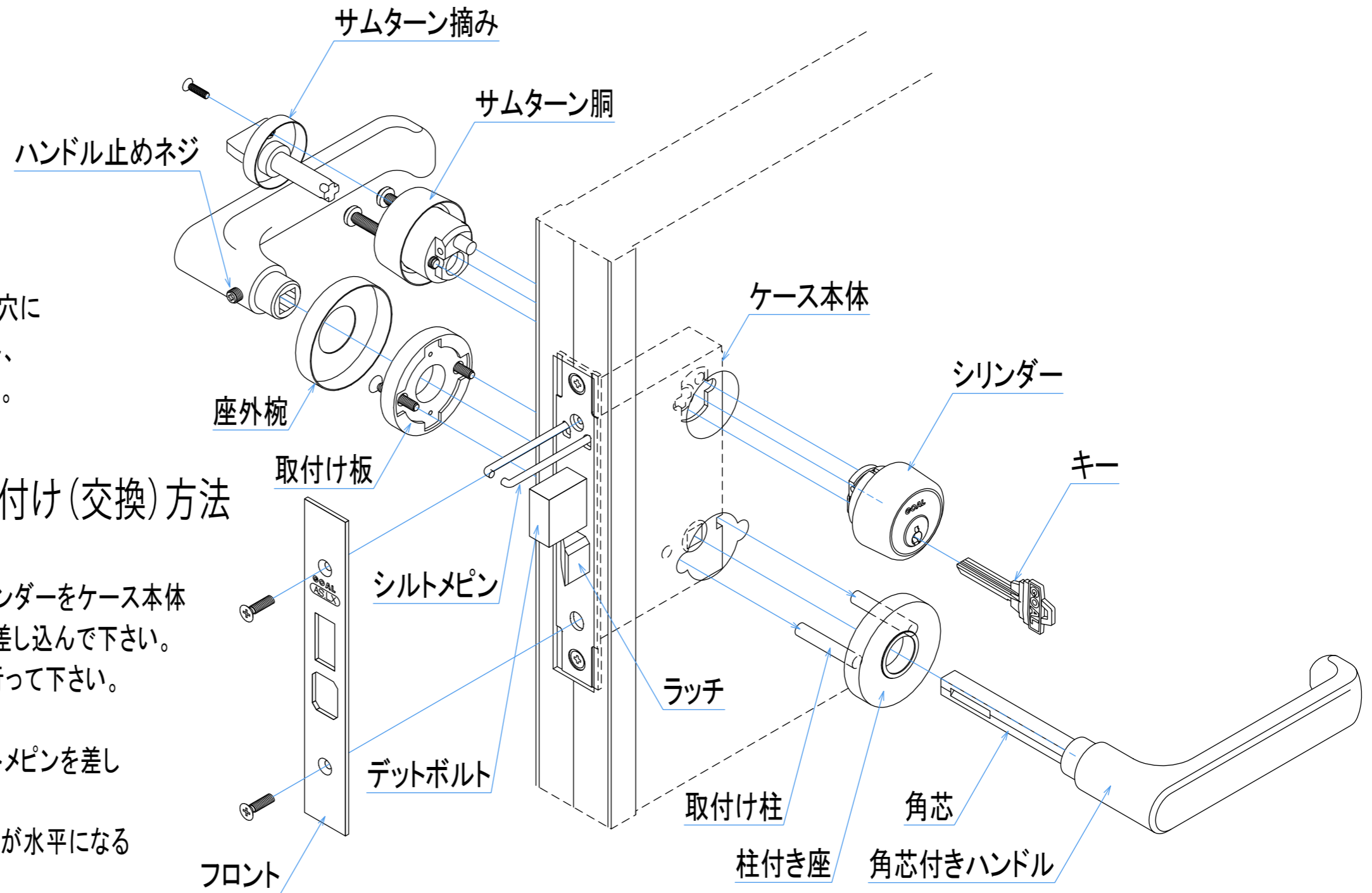


◎ ハンドルの取付け方法

- 1, 外側から柱付き座をケース本体の穴に挿入し、反対側から取付け板と共にビス止めし、座外腕をかぶせて下さい。
- 2, 外側から角芯付きハンドルをケース本体の穴に挿入します。もう一方のハンドルを差し込み、ハンドル止めネジを締付けて作業終了です。

◎ シリンダー、サムターンの取付け(交換)方法

- 1, フロントを外しシルトメピンを引き抜き、シリンダーをケース本体に挿入し、下にずらしてからシルトメピンを差し込んで下さい。
※、シリンダーの取付けは必ずキーを抜いて行って下さい。
- 2, サムターン胴をケース本体に挿入し、シルトメピンを差し込み、ビス止めし、摘みもビス止めします。
※、この時デットボルトを施錠状態にしてツマミが水平になるように取付けて下さい。
- 3, シリンダー又はサムターンが正常に作動するか確認して再びフロントを取付けて作業終了です。



キーは垂直状態の時に引き抜くことができます。

混載便にて出荷のドアはハンドルを外してあります。現地にてセッティング願います。