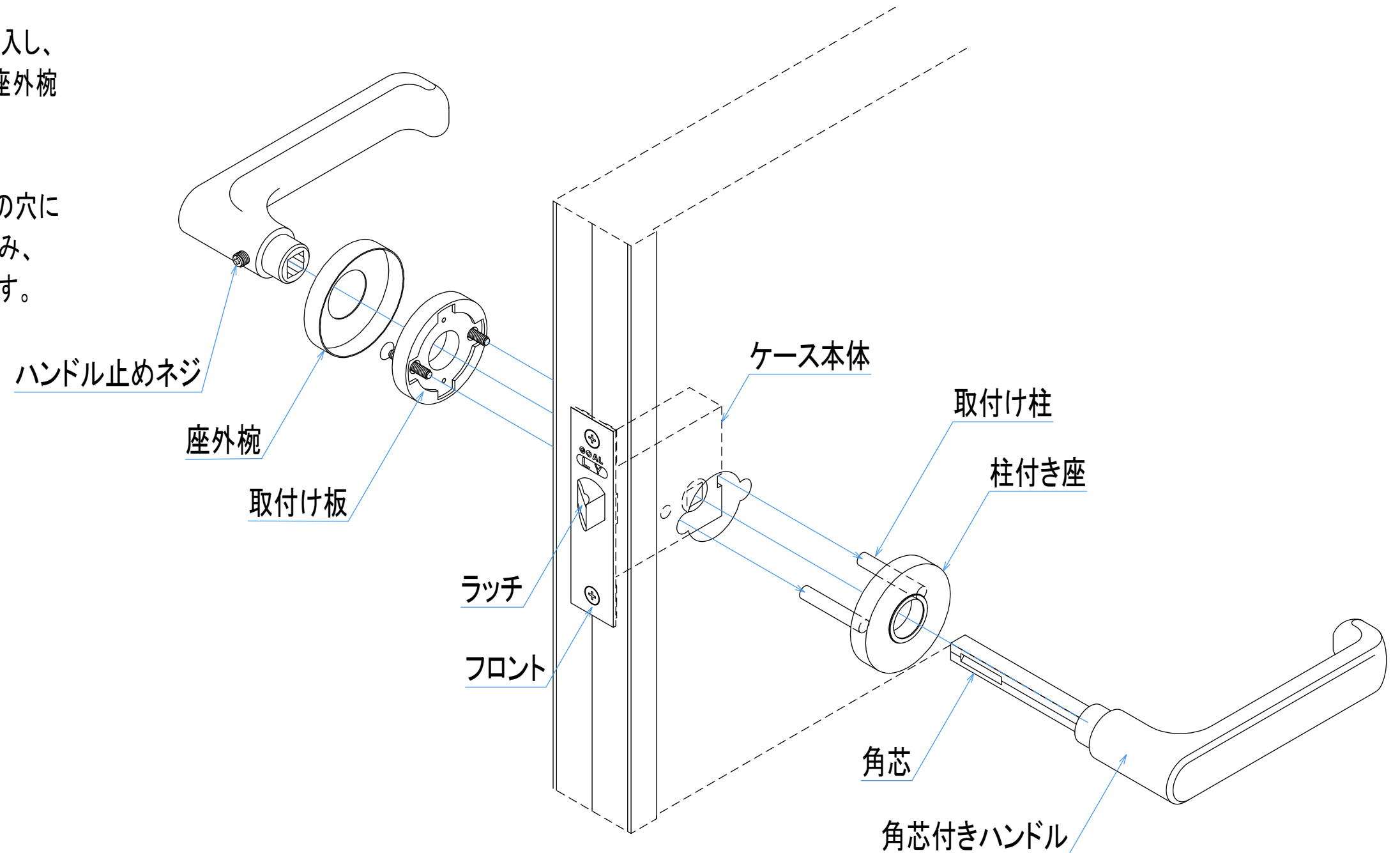


◎ ハンドルの取付け方法

- 1, 外側から柱付き座をケース本体の穴に挿入し、反対側から取付け板と共にビス止めし、座外腕をかぶせて下さい。
- 2, 外側から角芯付きハンドルをケース本体の穴に挿入します。もう一方のハンドルを差し込み、ハンドル止めネジを締付けて作業終了です。



混載便にて出荷のドアはハンドルを外してあります。
現地にてセッティング願います。