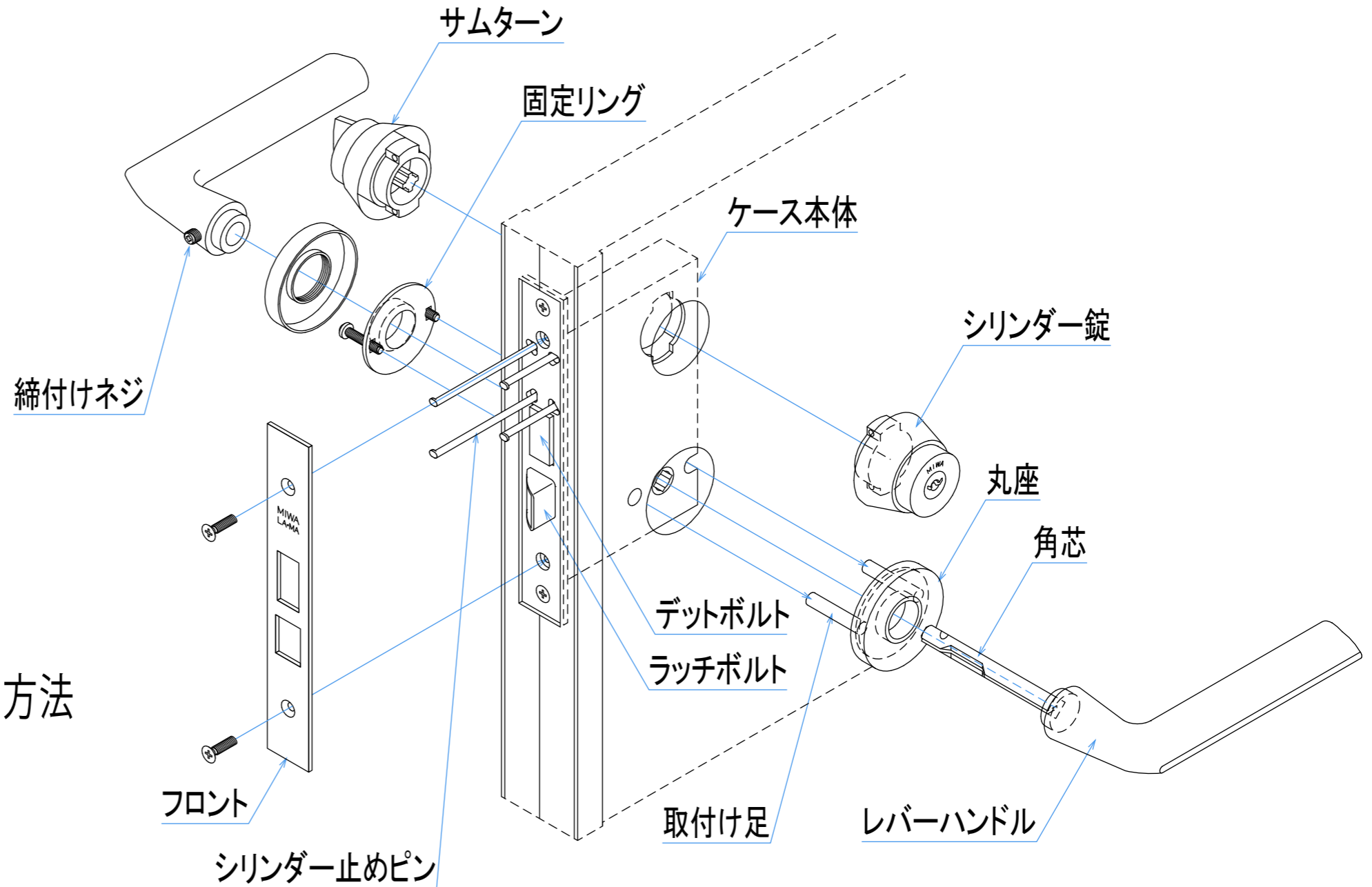


◎ レバーハンドルの取付け方法

- 1, 外側から取付け足のある方の丸座をケース本体の穴に挿入し、反対側から固定リングと共にビス止めします。
- 2, もう一方のノブを固定リングの上からねじ込んで取付けます。
- 3, 外側から角芯のある方のレバーハンドルを丸座の穴に挿入し、反対側からもう一方のレバーハンドルを締付けネジで取付けて作業終了です。



◎ シリンダー、サムターンの取付け(交換)方法

- 1, フロントを外すとシリンダー止めピンが見えます。シリンダー止めピンを引き抜き、シリンダーとサムターンをMIWAの刻印を上にしてケースの穴に挿入し、シリンダー止めピンを奥まで差し込み固定します。
※、この時サムターンはツマミが垂直になるように取付けて下さい。
- 2, シリンダー又はサムターンが正常に作動するか確認して再びフロントを取付けて作業終了です。

このシリンダーはU9型です。
キーは水平状態の時に引き抜くことができます。

混載便にて出荷のドアはノブを外してあります。現地にてセッティング願います。