

開きドア

取扱い説明書・メンテナンス説明書

DR DRZ DK DKZ DIR DST DSU DSST DSSU

はじめに

このたびは、サンワイズ商品をご採用いただきまして、ありがとうございます。
この取扱い説明書は、商品を永く安全にご使用いただくための取扱い上の注意事項とメンテナンスについての概略が記載されております。記載事項を守らないと、重大な人身事故を引き起こす場合もありますので、ご使用前に必ず本書をご一読いただきますよう、お願い致します。

お願い

● 販売店・施工店・建築会社の皆様へ

この取扱い説明書は、実際にご使用になる建物の所有者、物件管理者のお手元に必ず届くようお取り計らいください。

● ご使用される建物の所有者・建物管理者の皆様へ

この取扱い説明書には、お使いになるかたや他の人への危害と財産の損害を未然に防ぎ安全に正しくご使用いただくため、重要な内容を記載しています。

ご使用になる前に、この「取扱い説明書」をよくお読み下さい。お読みになった後はいつでもこの「取扱い説明書」をご利用いただけるよう大切に保管してください。

⚠ 使用上の注意

- ① ドアと枠の間に手などを不用意に置かないでください。ドアに挟まれてケガをする恐れがあります。
- ② ドアに物を立て掛けたり、ドアと枠の間に物を入れたりしないでください。ケガをしたり、ドアに障害が発生する恐れがあります。
- ③ ドアの開閉操作は、ゆっくりおこなってください。手を挟むなど事故やケガにつながる恐れがあります。
- ④ 錠前のストライクの穴に指を入れないでください。指を切ったりケガをする恐れがあります。
- ⑤ 錠前のハンドル、ラッチボルトにぶつからないように気をつけてください。当たってケガをしたり、衣服を引っ掛けて転倒したりする恐れがあります。
- ⑥ ドア付近でのお子様の遊びや、ドア付近に身体のご不自由な方や、お年寄りが立ち止っていたりしないよう、保護者の方はご注意ください。
- ⑦ ハンドルにぶらさがったり、足場にしたり、物を掛けたりしないでください。危険ですし、錠前が正常に機能しなくなる恐れがあります。
- ⑧ 錠前は分解、改造しないでください。中の部品が飛び出して思わぬケガをしたり、正しく組立て直すことが出来なくなることがあります。
- ⑨ デッドボルトを出したままドアの開閉をしないでください。デッドボルトの突起が身体に当たる危険があるばかりでなく、ストライクや枠を傷めます。
- ⑩ 錠前に油や異物を入れないでください。鍵の操作が出来なくなります。
鍵の抜き差し、回転の操作がスムーズに動かなくなったら、鉛筆の黒芯の粉（黒鉛粉）又は錠前潤滑剤3069を鍵穴に適量入れてください。
油は注入直後は良くても、ホコリを吸着し、かえて動きを悪くしますので使用しないでください。
- ⑪ 錠ケース内にも、潤滑油や異物を入れないでください。錠ケース内の部品やグリス等に悪影響を及ぼし作動不良の原因となることがあります。
- ⑫ 錠前、ストライク、ハンドルなどの取付けネジに緩みが生じたら、ネジの締め直しをしてください。
- ⑬ 天井に取付けたドアや点検口は踏み抜かないようにしてください。踏み抜いて転落する恐れがあります。

製造元

01001-AMT-042-06
2022/02

サンワイズ株式会社

〒424-0204 静岡県静岡市清水区興津中町848
TEL 054-360-3222 FAX 054-360-3227

URL <https://www.sunwizz.co.jp/>

日常点検

下記のチェック項目の異常をご点検ください。

- 枠材がぐらつく → ネジを締め直す
- (自閉の場合)ドアが自閉しない → 説明書に従って自閉装置の点検または販売店にご連絡ください
- (自閉の場合)自閉スピードが適切でない → 説明書に従って自閉装置の点検または販売店にご連絡ください
- オイル漏れしている → 販売店にご連絡ください
- 開閉時に異音がする → 販売店にご連絡ください
- カムラッチがガタつく → ネジを締め直す
- 持ち手(ハンドル)がぐらつく → ネジを締め直す
- パッキンに破損がある → 販売店にご連絡ください

枠のお手入れ

■ 金属枠の場合

注意

・有機溶剤を含むガラスクリーナーまたは便器やタイル用の酸性洗浄剤やアルカリ性洗浄剤は、表面を侵し、腐食のもととなりますので使用しないでください。

- ・長期間、清掃しないでいると表面に付着した汚れが、シミや腐食の原因となります。汚れが軽いうちに清掃してください。
- ・汚れは柔らかな布またはスポンジなどを使い、水またはぬるま湯で洗い落としてください。
- ・汚れが取れにくい場合は食器用中性洗剤をぬるま湯で薄めて柔らかな布などを使って洗い落としてください。その後、十分に水洗いをし、乾いた布で水分を拭きとってください。

■ 樹脂枠の場合

注意

・ベンジン、ガソリン、アセトン、シンナー、エタノールなどの有機溶剤は絶対に使用しないでください。

・掃除の際には柔らかい布やスポンジなどを使い、金属タワシや金ペラなどの使用は避けてください。

- ・樹脂はアルミなどに比べ傷につきやすい性質がありますので、ゴミ等が付着すると傷の原因となることがございます。なるべくこまめに掃除をしてください。
- ・汚れは柔らかな布またはスポンジなどを使い、水またはぬるま湯で洗い落としてください。
- ・汚れが取れにくい場合は食器用中性洗剤をぬるま湯で薄めて柔らかな布などを使って洗い落としてください。その後、十分に水洗いをし、乾いた布で水分を拭きとってください。
- ・油や有機溶剤が付着した場合にはすぐにふき取ってください。割れや変色等の原因になります。

消耗品耐用年数

■ 開きドア

| 名称 | 標準消耗期間 | 標準消耗開閉回数 |
|--------|------------|----------|
| パッキン | 3年 | — |
| ズレゴム | 2年 | 10万回 |
| ボトムゴム | 3年 | 20万回 |
| 錠前 | 10年(電気錠7年) | — |
| 旗丁番 | 3年 | 30万回 |
| オートヒンジ | 3年 | 10万回 |

| 名称 | 標準消耗期間 | 標準消耗開閉回数 |
|---------|--------|----------|
| ピボットヒンジ | 3年 | 30万回 |
| ドアチェック | 3年 | 20万回 |
| フランス落とし | 5年 | — |
| スライド落とし | 5年 | — |
| 角落とし | 5年 | — |

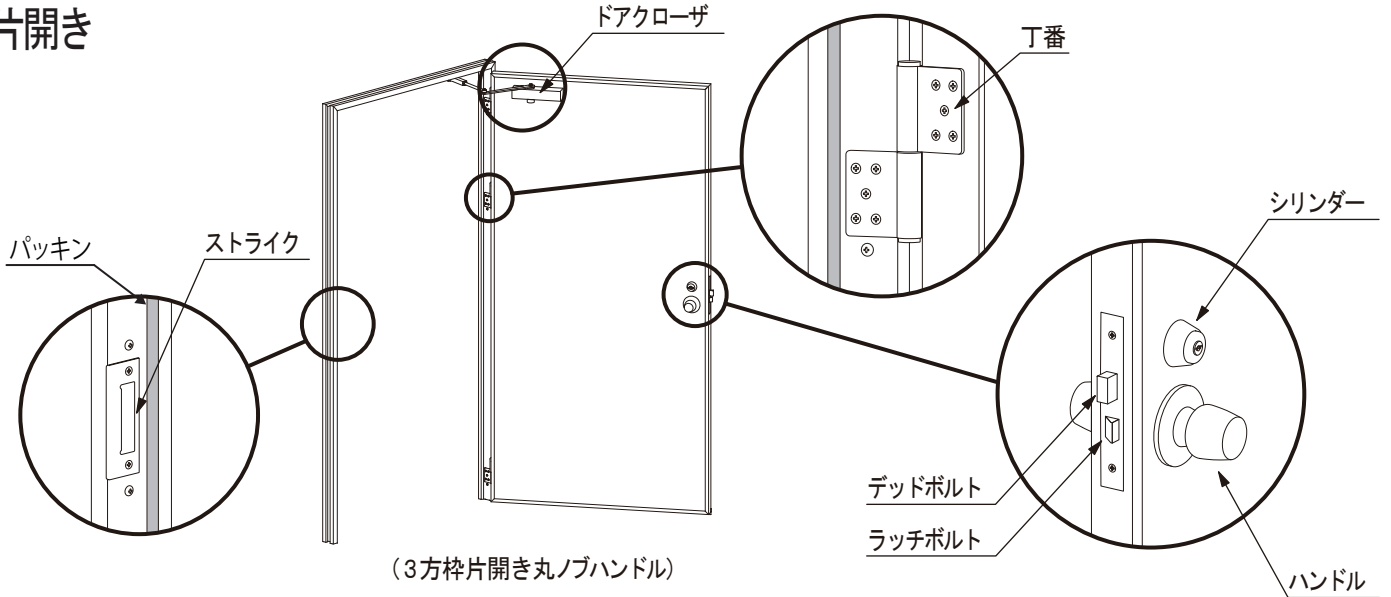
※ 期間や開閉回数は使用環境によっても異なるため、あくまで目安です。日常的にメンテナンスしていただき、異常を感じたら販売店または当社までご連絡ください。

安全に関するご注意

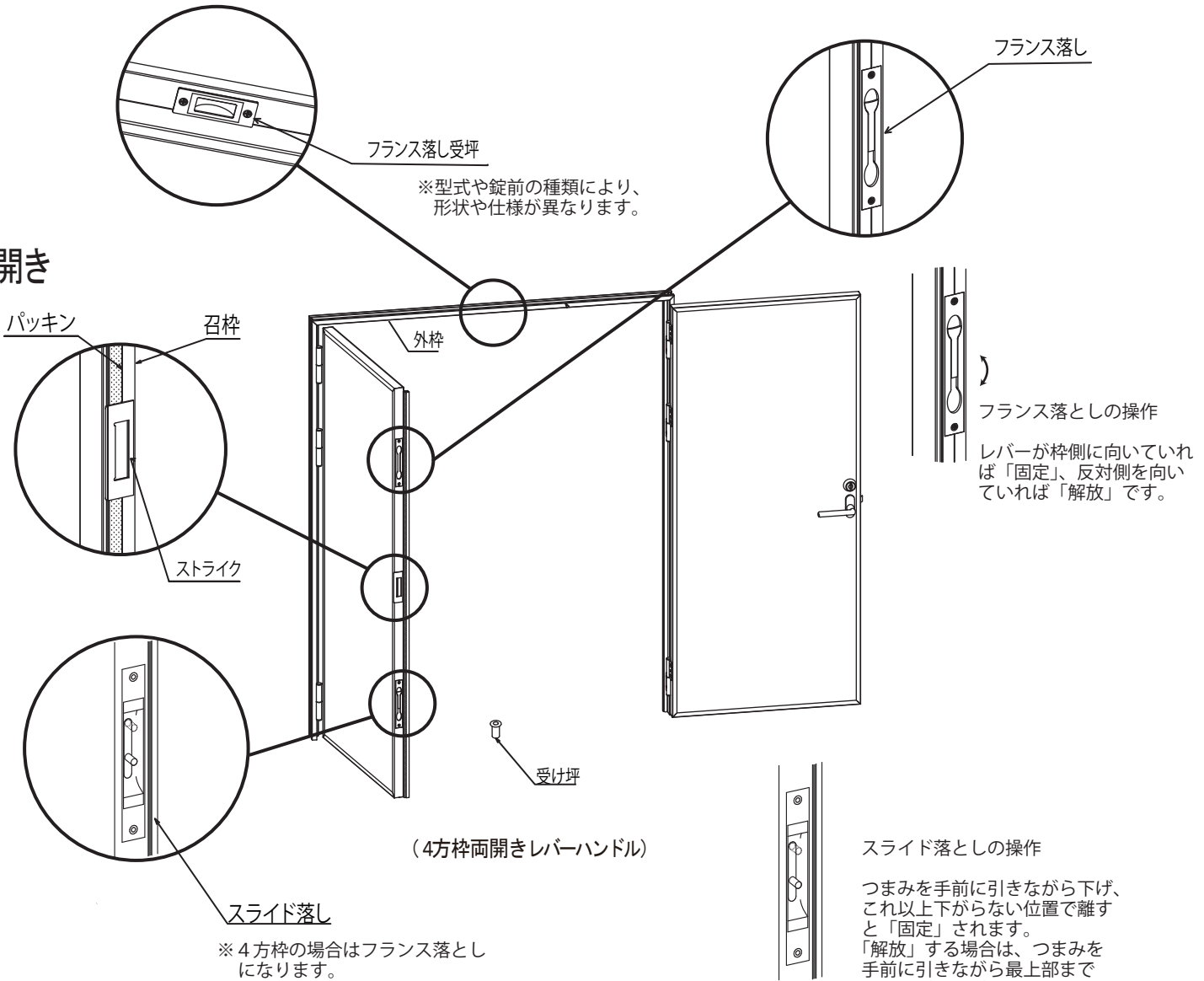
- ・本書の表示では、お使いになる方や他の人への危害と財産の損害を未然に防ぎ安全に正しくご使用いただくために絵記号によって安全に関する注意事項の表示を行っています。
- ・この取扱い説明書に示されている安全に関する注意事項をよくお読みになり、十分理解されてからご使用ください。
- ・この取扱い説明書に書かれていない使用法を行う場合、安全に対する必要な配慮は、建物の所有者あるいは建物管理者ご自身の責任で行ってください。

各部の名称

片開き

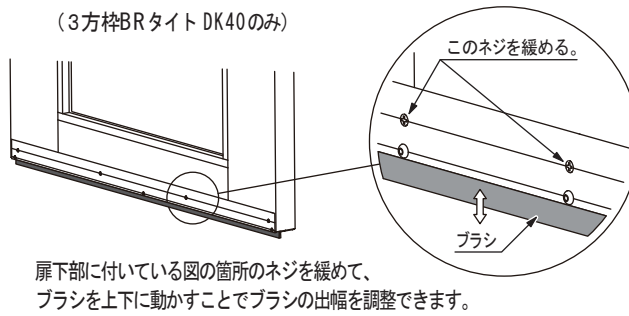
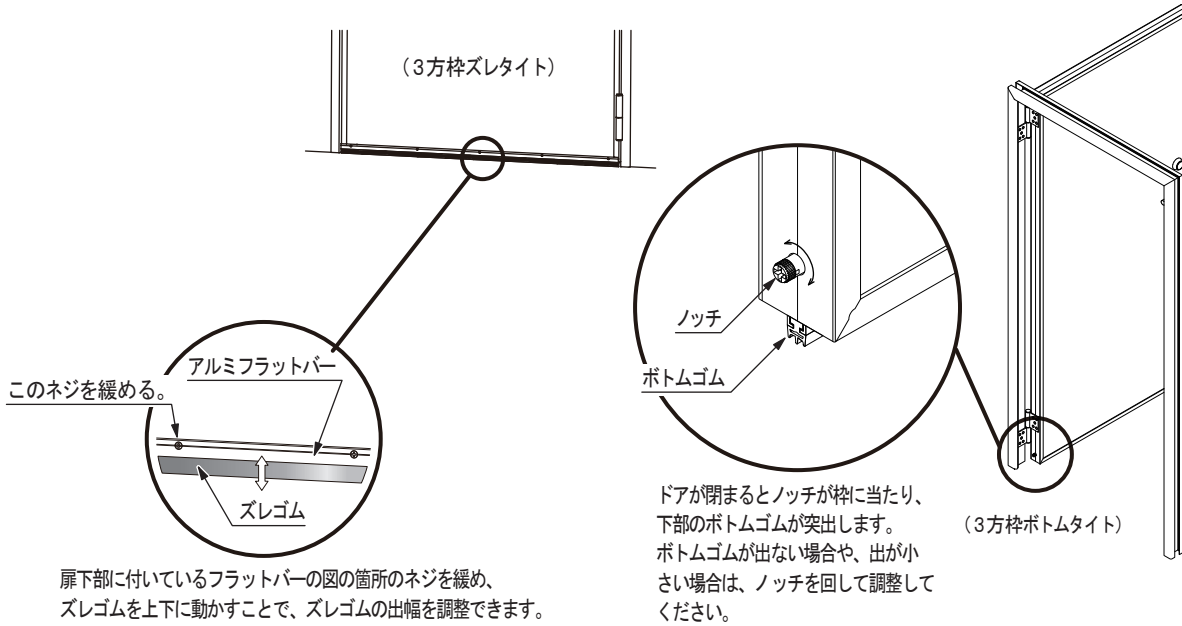


両開き



次ページへ続く

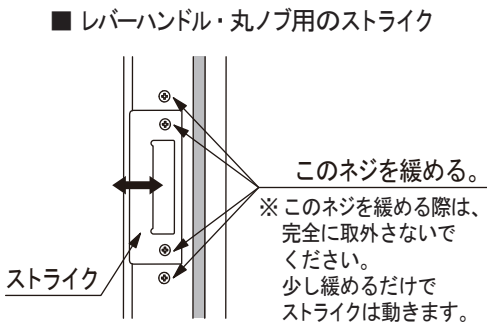
各部の名称（続き）



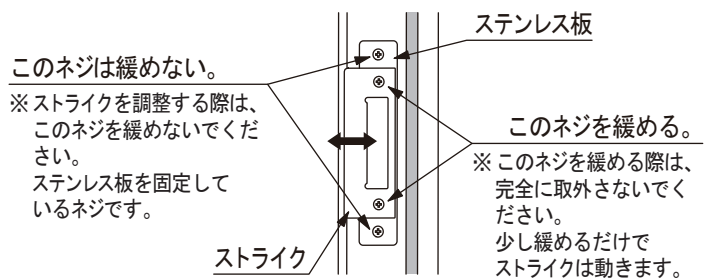
各部の調整

ストライク各部の調整（ラッチ系のドア）

- ドアの閉りが悪い時などストライクの調整をしてください。図の箇所のネジを緩めて、ストライク・調整ローラーをスライドさせて調整します。



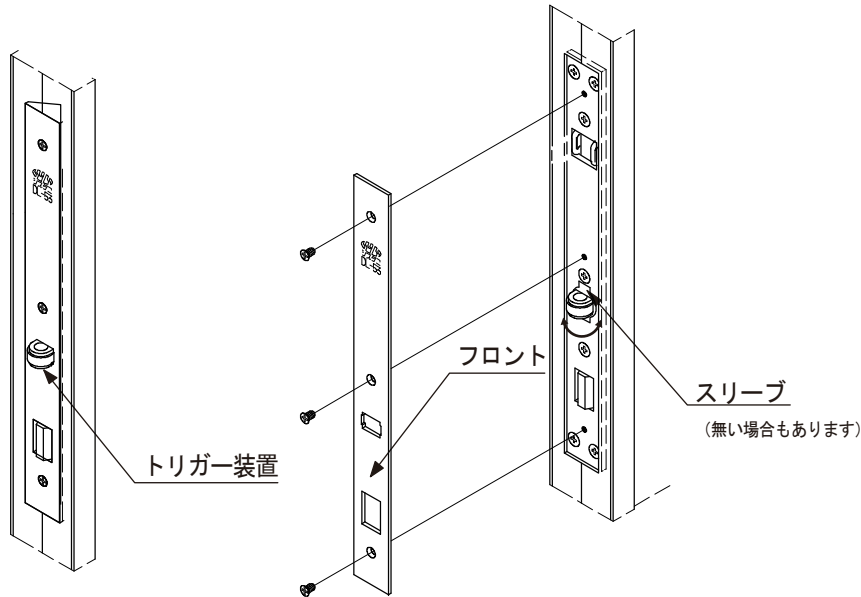
⚠ ステンレス板にストライクが取付けてある時



各部の調整（続き）

ストライク・調整ローラー受けの調整（グレモン系ドア）

- グレモンハンドルは、トリガーが押されないとハンドルが動かない仕組みになっています。グレモンハンドルが動かない場合はフロントのプレートを外し、スリーブを引き抜いてトリガー装置を左に回して出を調整してください（スリーブの無い場合もあります）。



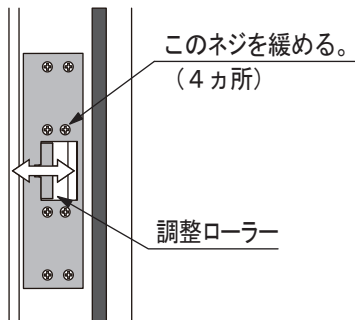
フロント部の3箇所のネジを外し、フロントを外します。

スリーブを引き抜いてトリガーを回してください。
左回し（反時計回り）：トリガーが出てくる
右回し（時計回り）：トリガーが引っ込む

- グレモンでの締め込みがきつい場合、または緩い場合は、下記の要領でストライクや調整ローラー受けを調整してください。

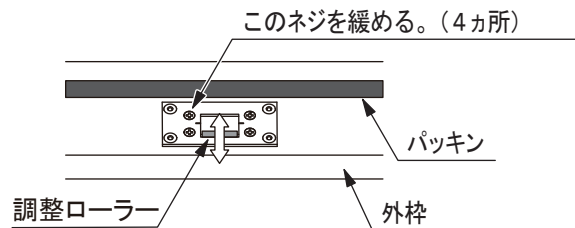
ストライクの調整

ストライクに付いている調整ローラー受けの
図の箇所のネジを緩めて、調整ローラーを
スライドさせて調整する。



調整ローラー受けの調整

・外枠上下枠に付いている調整ローラー受けの、
図の箇所のネジを緩めて、調整ローラーを
スライドさせて調整する。

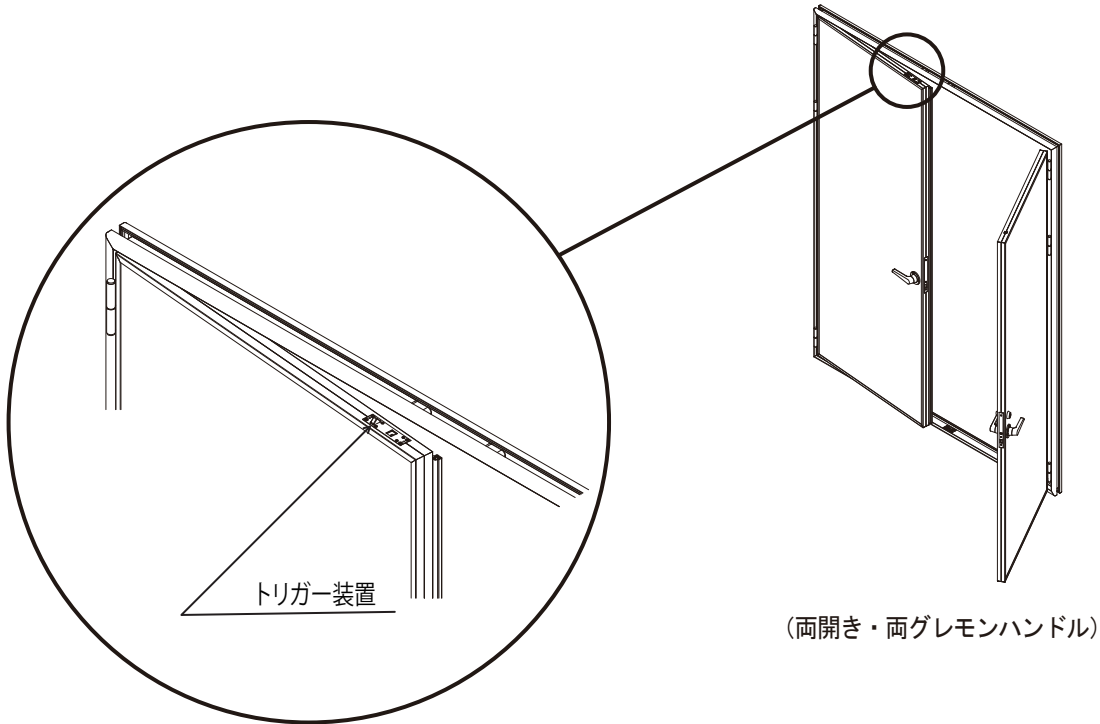


※ スチールドア（DST）、ステンレスドア（DSU）や、
両開き両グレモンの場合など、一部調整ローラー
受けが付いていない仕様もあります。

次ページへ続く

両グレモンの場合の注意時項

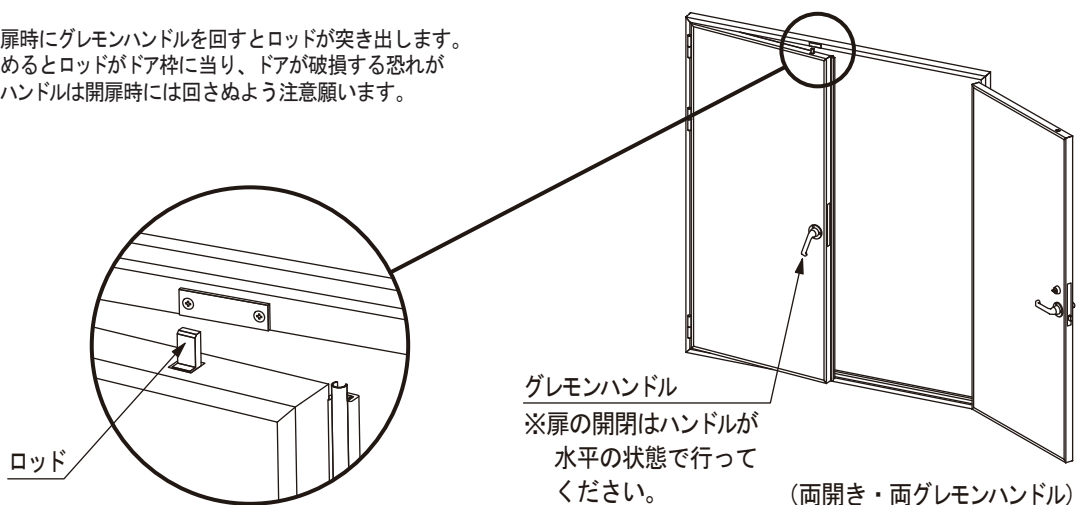
- 両開きで、子側扉にもグレモンハンドルがついている仕様の場合、子側の扉は上部のトリガー装置が押されないとハンドルが動かない仕組みになっています。子側扉のハンドルは、ドアをしっかりと閉めてから操作するようにしてください。



⚠ DIR40両開き・両グレモンハンドルの時

- グレモンロッドに注意願います。

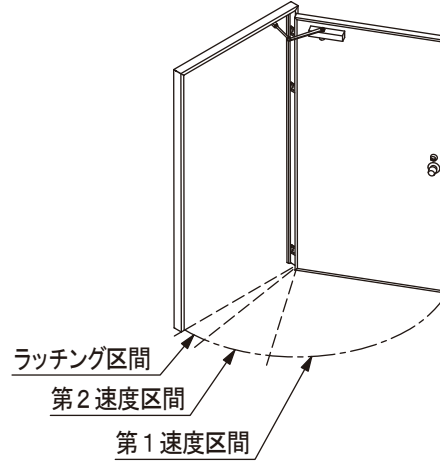
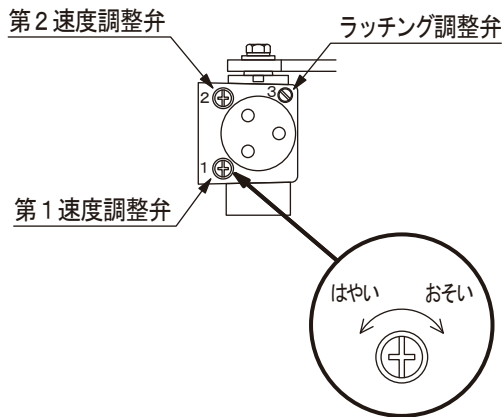
子側扉の開扉時にグレモンハンドルを回すとロッドが突き出します。そのまま閉めるとロッドがドア枠に当たり、ドアが破損する恐れがあります。ハンドルは開扉時には回さぬよう注意願います。



ドアクローザー (ドアチェック) の調整

- ドアの閉まるスピードを遅くしたい場合は、下記の要領でドアクローザー (ドアチェック) を調整してください。

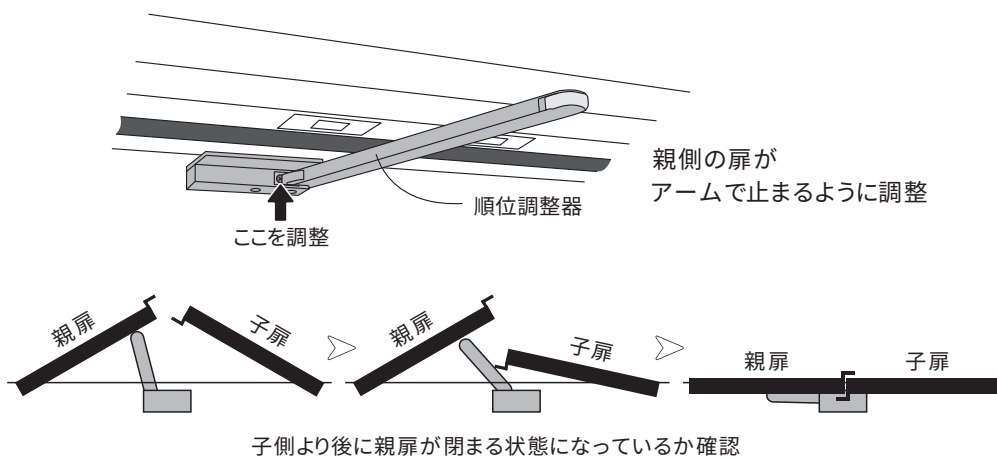
閉じ速度は、第1速度区間及び第2区間それぞれ個別の調整ネジで行います。速度調整ネジを左右いずれかに回転させます。適正速度は、ドアの閉じ始めから閉じ終わりまで閉じ終わりまで4～6秒位です。
 (※ 第1・2速度調整ネジは左へ1回転させないでください。)
 ラッチングアクションは、ドアが閉鎖位置手前 (約3度) まで来た時点で、ドアを素早く閉める機能です。風が強くとドアが閉まりきらない場合等に使用します。調整ネジを反時計方向に回転すると、素早くドアが閉ります。
 (※ ラッチング調整ネジは左へ1回転以上回転させないでください。)



順位調整器の調整 (両開きのみ 付いていない場合もあります)

- 順位調整器は、ドアを閉める際に必ず子側の扉が先に閉まるように調整する金物です。設置時に調整されていますが、扉の閉まる順番が逆転してしまった場合は、以下の手順で調整します。

■ 順位調整器の調整 (両開きで順位調整器がつく場合)



アームの根元のネジを回し、親側の扉がアームに当たって止まる位置になるよう調整してください。

最後に、子側の扉を開けた場合でも、必ず親扉が後に閉まる状態になっているか確認してください。

DST・DSU以外、召枠は親扉側には付きません。

- ⚠ 順位調整器がない場合でも、両開きドアは必ず子扉から閉めてください。召枠が破損する恐れがあります。

アフターサービス

- サンワイズ商品に関するご相談、修理、お問い合わせは弊社までお気軽にお電話下さい。

■ お客様用メモ

| | |
|------|-------------------|
| 商品名 | 開きドア |
| 型式 | |
| 保証期間 | ユーザー様にお引渡しの日から1年間 |
| 施工日 | 年 月 日 |
| 施工業者 | 社名 |
| | 住所 |
| | TEL |
| 備考 | |

商品保証規定

この規定は、通常のお取扱い方法による当社商品の自然故障が保証期間内にあった場合、その修理サービス又は代替品との交換を当社が保証するものです。

| 商品区分 | 型式 | 保証期間 | 故障内容 |
|------|--|------------------|-----------------|
| 開きドア | DR・DK・DRZ・DKZ DIR DST・DSU DSST・DSSU | ユーザー様にお引渡し日から1年間 | 開閉の障害となるドア各部の故障 |

※消耗部品は保証内容に含まれません。

免責事項

次の場合は保証期間内であっても適用されません。

- ・衝撃等、設置工事中又は使用中の事故が異常の原因となった場合。
- ・設置工事の不備又は調整不良により異常が発生した場合。(設置工事をサンワイズが請け負った場合を除く)
- ・当該取扱い説明書に反する使用維持管理上の不備により異常が発生した場合。
- ・特別に定めた使用条件に反することにより異常が発生した場合。
- ・商品の分解改造等により異常が発生した場合。
- ・目的外使用により異常が発生した場合。
- ・地震・火災・浸水等の災害により異常が発生した場合。

製造元

サンワイズ株式会社

〒424-0204 静岡県静岡市清水区興津中町848
TEL 054-360-3222 FAX 054-360-3227

URL <https://www.sunwizz.co.jp/>