

断熱フラッシュドア DIR

取付け要領書

⚠ 注意事項

- ・ 施工する前のドアや枠材は直射日光の当たらない場所へ保管して下さい。保管の際には、長時間の横積み状態はなるべく避けてください。ドアが反ってしまう恐れがあります。
- ・ ドアに物を立て掛けたり、ドアと枠の間に物を入れたりしないでください。ケガをしたり、ドアに障害が発生する恐れがあります。
- ・ ハンドルにぶら下がったり、足場にしたり、物を掛けたりしないでください。危険ですし、錠前が正常に機能しなくなる恐れがあります。
- ・ 錠前は分解・改造しないでください。中の部品が飛び出して思わぬケガをしたり、正しく組立て直すことが出来なくなることがあります。
- ・ デッドボルトやロッド棒を出したままドアの開閉をしないでください。デッドボルトの突起が身体に当たる危険があるばかりでなく、ストライクや枠を傷めます。
- ・ ドアクローザはドアを自動的に閉じるためのもので、油圧によりゆっくり閉じる構造になっています。季節の温度変化等により、ドアの閉じる速度が変わることがあり、極端に速度が速くなるとケガをすることがあります。ドアの閉じる速度は、調整弁によりコントロールすることができますので、調整してください。
- ・ ドアクローザは分解、改造しないでください。中の部品が飛び出して思わぬケガをしたり、正しく組み立て直す事が出来なくなります。
- ・ この商品の枠類は樹脂製です。樹脂はアルミなどに比べ傷が付きやすい性質がありますので、ゴミ等が付着すると傷の原因となることがございます。
- ・ 掃除の際には柔らかい布やスポンジなどを使い、金属タワシや金ペラなどの使用は避けてください。
- ・ ベンジン、ガソリン、アセトン、シンナー、エタノールなどの有機溶剤は絶対に使用しないでください。
- ・ 油や有機溶剤が付着した場合にはすぐにふき取ってください。割れや変色等の原因になります。

00002-AKT-001-04

サンワイズ株式会社

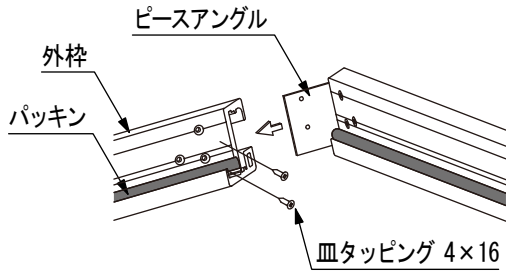
〒424-0204 静岡県静岡市清水区おきつなからちょう興津中町848
TEL 054-360-3222 FAX 054-360-3227

URL <https://www.sunwizz.co.jp/>

工事手順について

1. 外枠の組み立て

外枠コーナー部にアングルピースを差し込み、
トメ部に隙間が出来ないように皿タッピング
4×16 で確実に固定する。
この時、トメ部のパッキンは、片方のパッキンが
もう片方のパッキンに重なる様にして下さい。

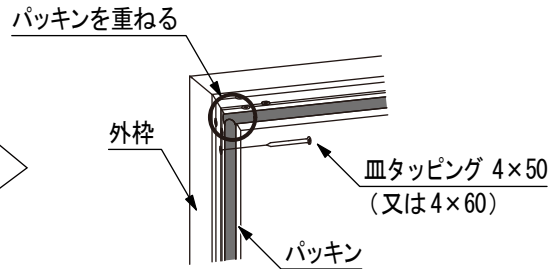


※ピースの下穴はネジを引っ張り込むよう
若干斜めに入るようにあいています。
一度斜めに打った後でまっすぐ打ち直す
ときれいに固定できます。

2. 開口部への取付け

外枠を組立てたら、図のように皿タッピング
4×50 で開口部に固定する。

⚠ 建て付け調整は正確をお願いします。



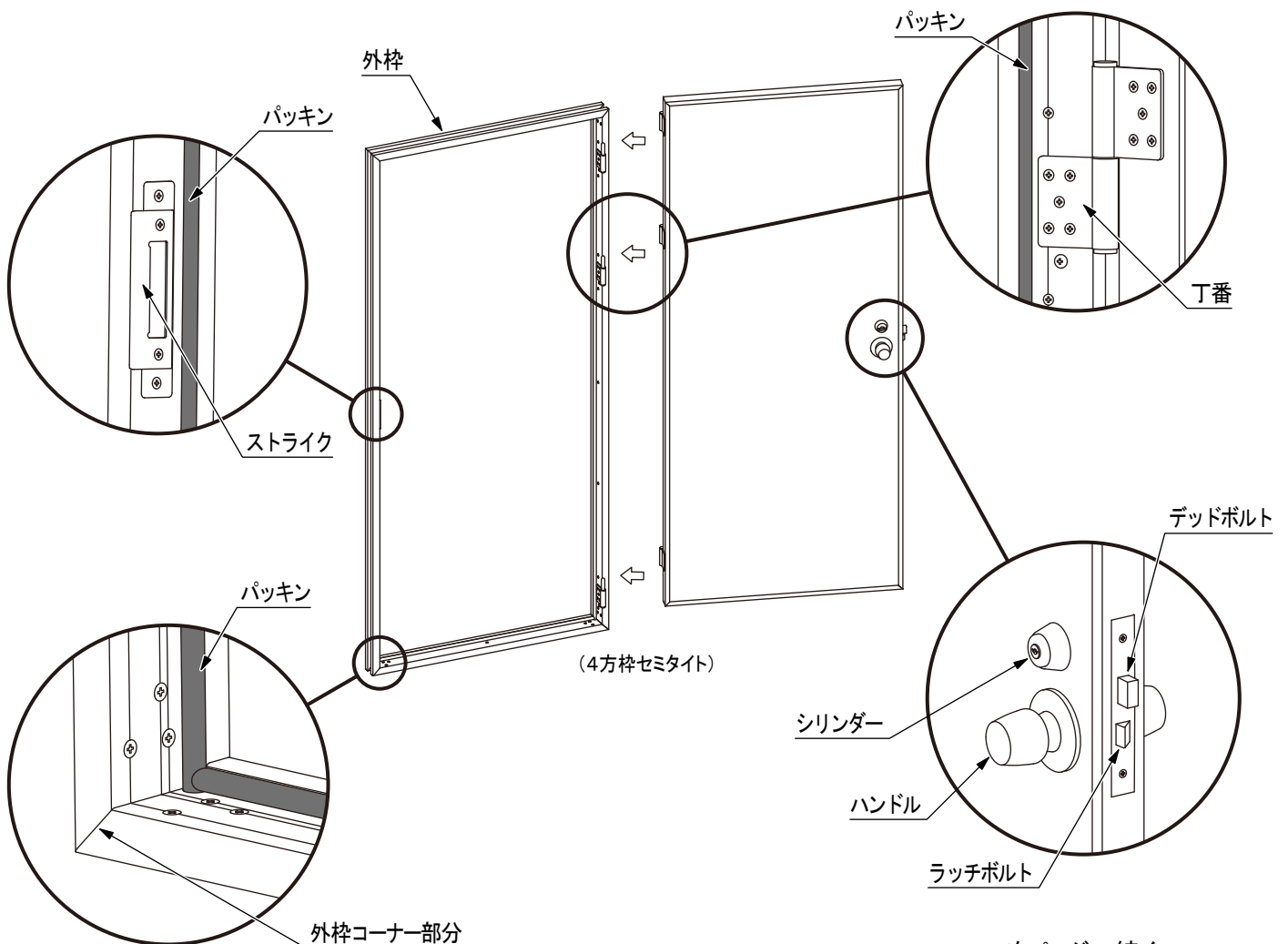
⚠ 外枠コーナー部分に隙間が出来てしまった時、
隙間をコーキングして下さい。

3. ドアの吊り込み

開口部に取付けた外枠にドアを吊り込む。

⚠ ドアの吊り込み作業は指を挟まないよう、
注意して行って下さい。

このネジを緩める際は、完全には
取外さないようお願いします。
少し緩めるだけで丁番は動きます。



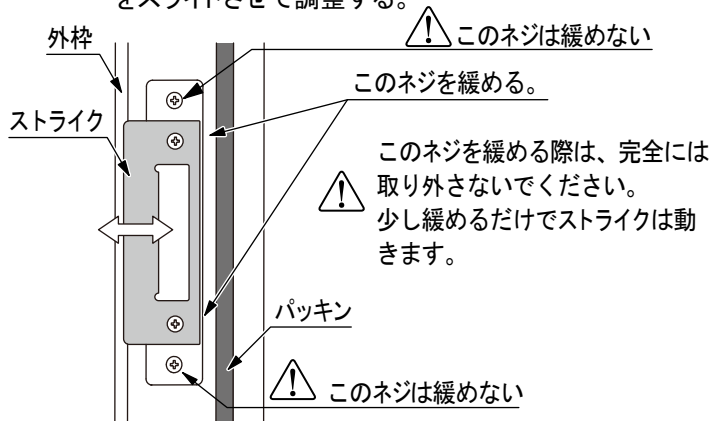
次ページへ続く

工事手順について

4. 調整

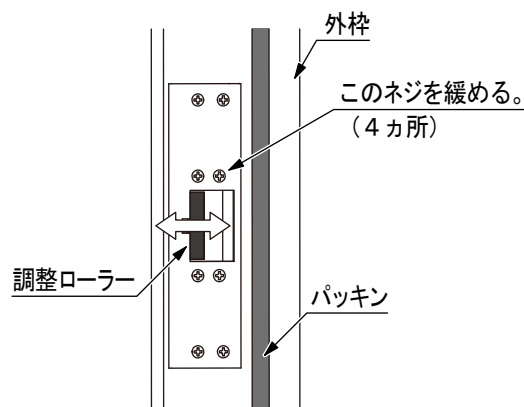
レバー・丸ノブハンドル用のストライク

図の箇所のネジを緩めて、ストライクをスライドさせて調整する。



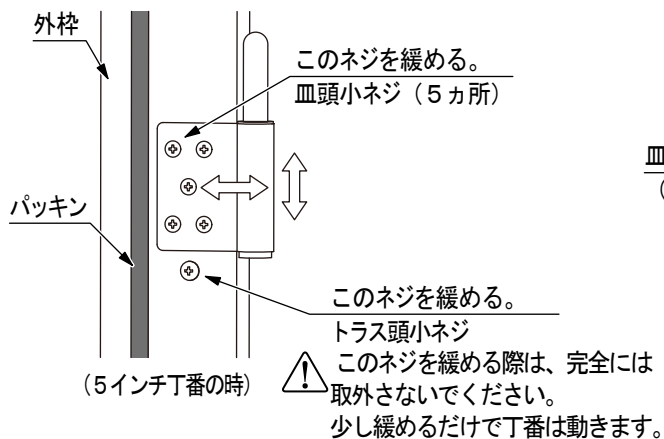
グレモンハンドル用のストライク

図の箇所のネジを緩めて、ストライクをスライドさせて調整する。



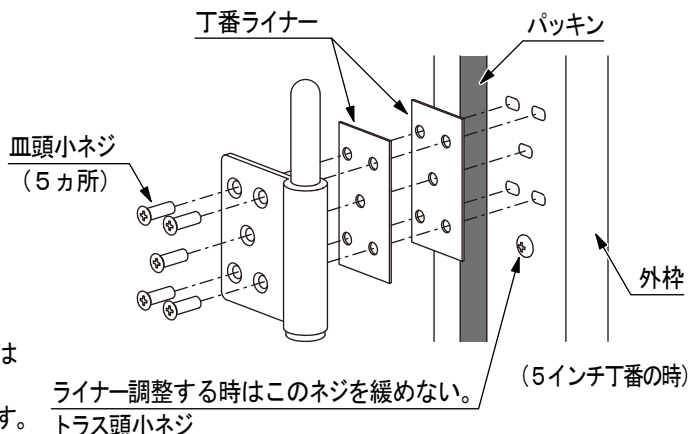
丁番

図の箇所のネジを緩めて丁番の位置を調整する。



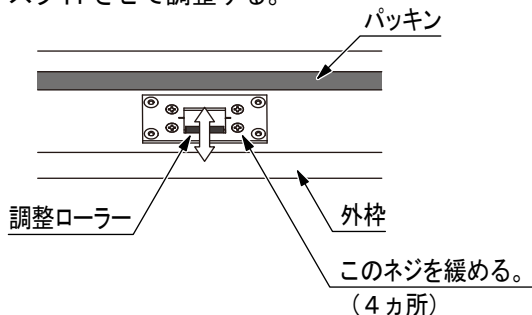
丁番ライナー

図の様に丁番を外して丁番ライナーの枚数を減らす、または枚数を増やして丁番ライナーの枚数を調整することでドアの垂れの調整が出来ます。



ローラー調整受け (グレモンハンドル仕様)

外枠上下枠に付いているローラー調整受けの、図の箇所のネジを緩めて、調整ローラーをスライドさせて調整する。



その他

ズレゴムの調整（3方枠ズレタイト仕様）

扉下部に付いているフラットバーの、
図の箇所のネジを緩めてズレゴムを
上下に動かし高さを調整出来ます。

